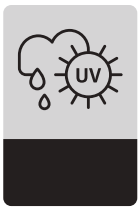
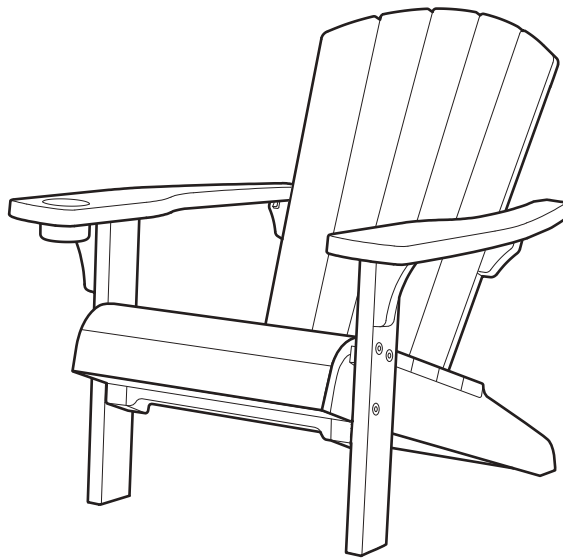


create  
amazing  
spaces



# Alpine Adirondack

EN ASSEMBLY INSTRUCTIONS FR INSTRUCCIONES DE MONTAJE ES CONSIGNES DE MONTAGE DE MONTAGE-VOORSCHRIFTEN  
IT MONTAGEANLEITUNG NL ISTRUZIONI D'ASSEMBLAGGIO PT INSTRUÇÕES DE MONTAGEM IL הוראות הרכבה



5001862



A better world with Keter. From material innovation to manufacturing processes we encourage sustainable consumption.

Un monde meilleur avec Keter. Du matériau innovant aux processus de fabrication nous encourageons le développement durable.

Un mundo mejor con Keter. Desde la innovación de materiales hasta los procesos de fabricación nosotros alentamos al consumo sustentable.

Für eine bessere Welt mit Keter. Von der Materialinnovation bis zum Herstellungsprozess fördern wir Nachhaltigkeit.

Een betere wereld met Keter. Van materiaalinnovatie tot aan de productieprocessen stimuleren wij duurzame consumptie.

Un mondo migliore con Keter. Dall'innovazione dei materiali ai processi produttivi noi ci impegniamo per il consumo sostenibile.

Um mundo melhor com Keter. Desde inovação de material ate os processos de fabricação nos alentamos o Consumo Sustentável.



Designed to Last | Conçu pour durer |  
Diseñado para durar | Auf Langlebigkeit  
ausgelegt | Duurzaam ontworpen |  
Progettato per durare | Projetado para durar



Community | Communauté |  
Comunidad | Community |  
Comunità | Comunidade

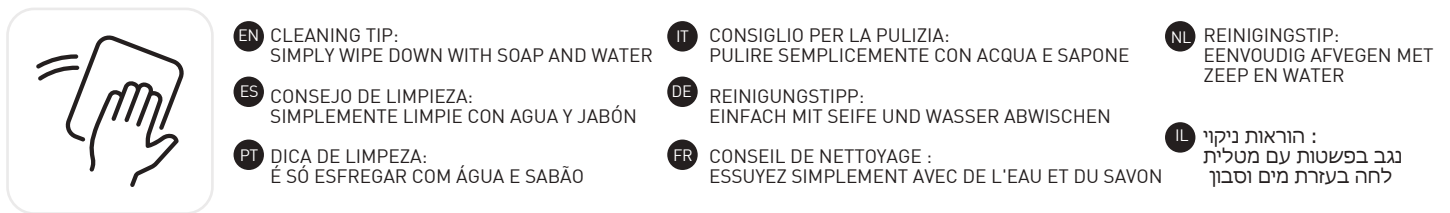
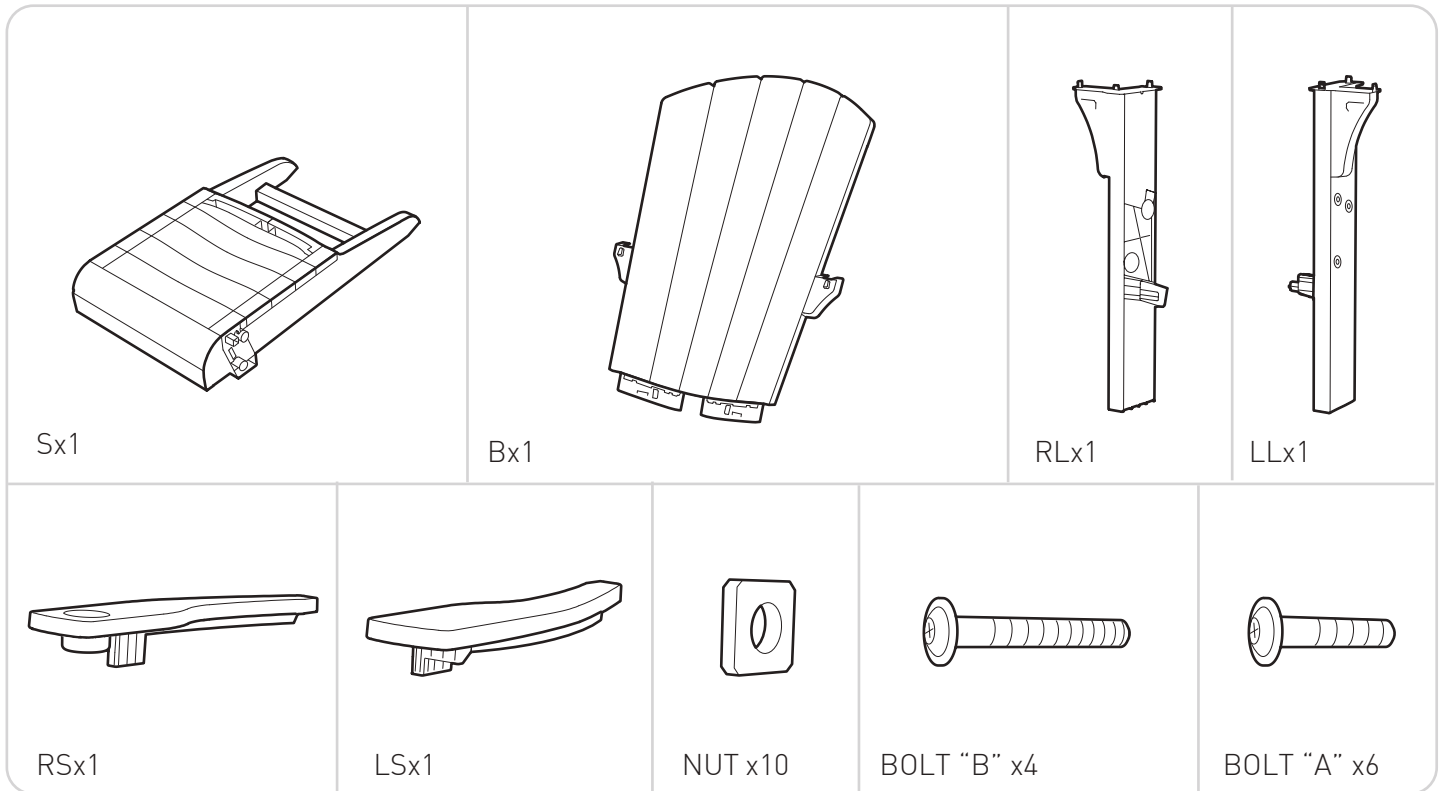


Recyclability & Recycling | Recyclabilité  
et Recyclage | Reciclabilidad y reciclable |  
recyclefähig & recycelt | Recyclebaarheid  
& recycling | Riciclabilità e Riciclo |  
Reciclabilidade e Reciclagem



Responsible Manufacturing | Fabrication  
responsable | Producción responsable |  
Verantwortungsbewusste Herstellung |  
Verantwoorde productie | Produzione  
responsabile | Fabricação responsável

**ASSEMBLY PARTS | PIÈCES À ASSEMBLER | PIEZAS DE ENSAMBLE | MONTAGETEILE | PARTI DA MONTARE | ONDERDELEN | PEÇAS DE MONTAGEM | רשימת חלקים**

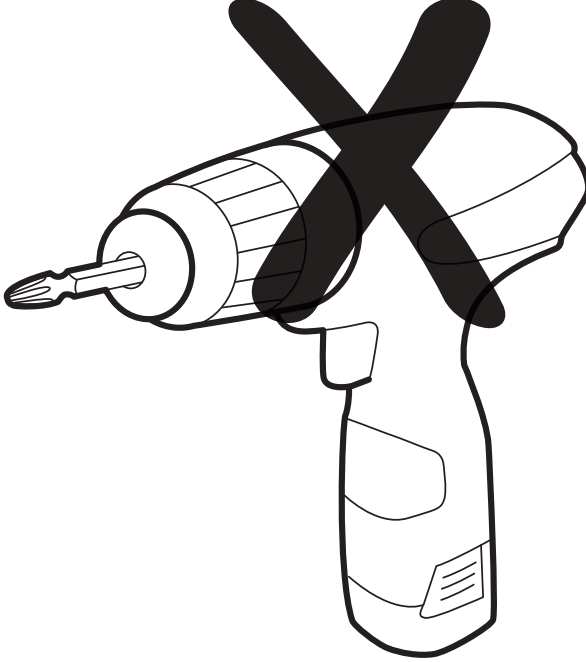
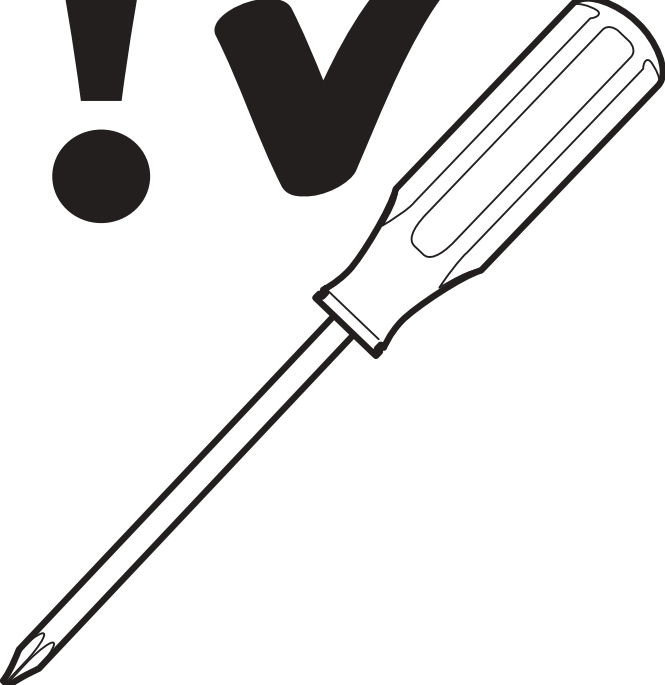


- EN**
- ATTENTION - INSTRUCTIONS TO BE KEPT FOR FURTHER REFERENCE.
  - POSITION IN A STABLE WAY ON A FLAT GROUND.
  - SPARE PARTS NOT AVAILABLE BEYOND GUARANTEE.

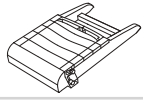
- ES**
- ATENCIÓN - GUARDAR LAS INSTRUCCIONES PARA FUTURA REFERENCIA.
  - COLOCAR EN UNA POSICIÓN ESTABLE SOBRE TERRENO LLANO.
  - PIEZAS DE REPUESTO NO DISPONIBLES FINALIZADA LA GARANTÍA.

---

---



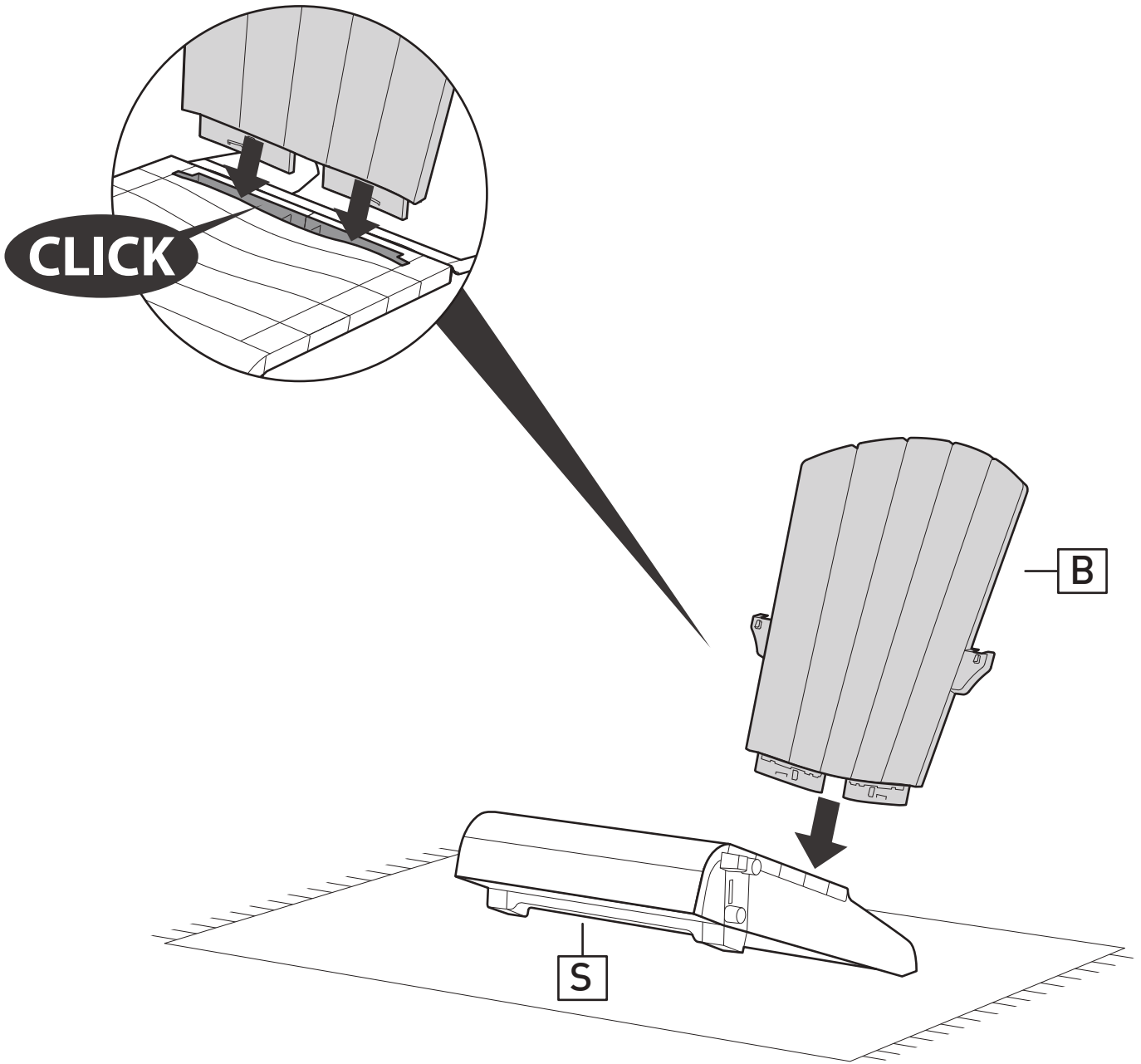
1



Sx1

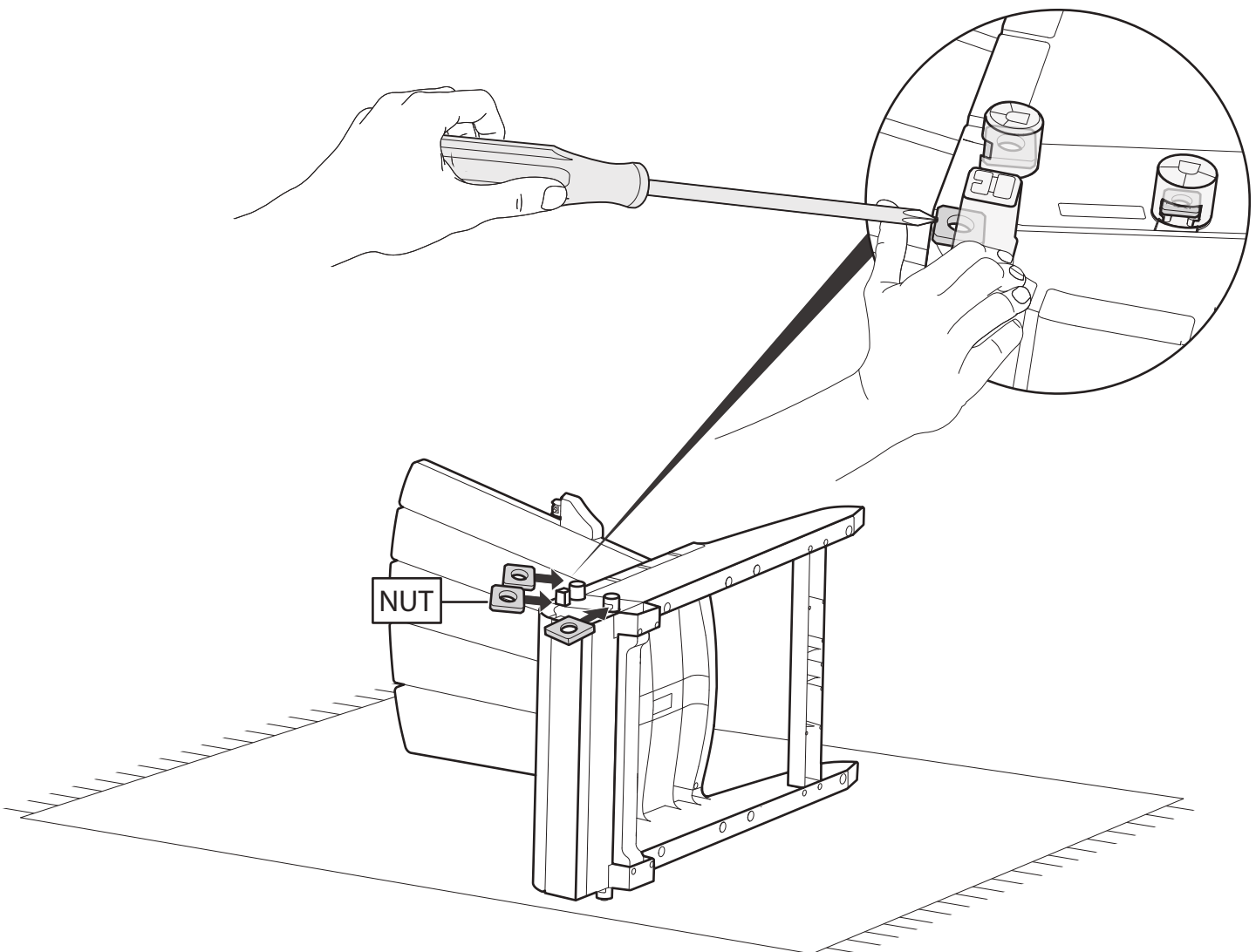
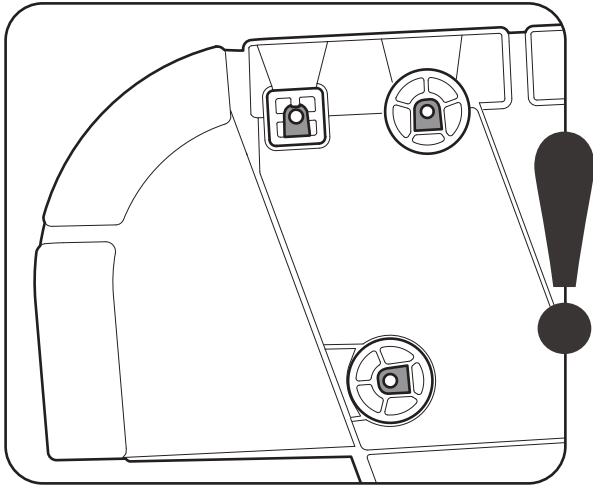


Bx1



2

NUTx3

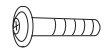


**!** The nut must be fully placed and pushed to the end.

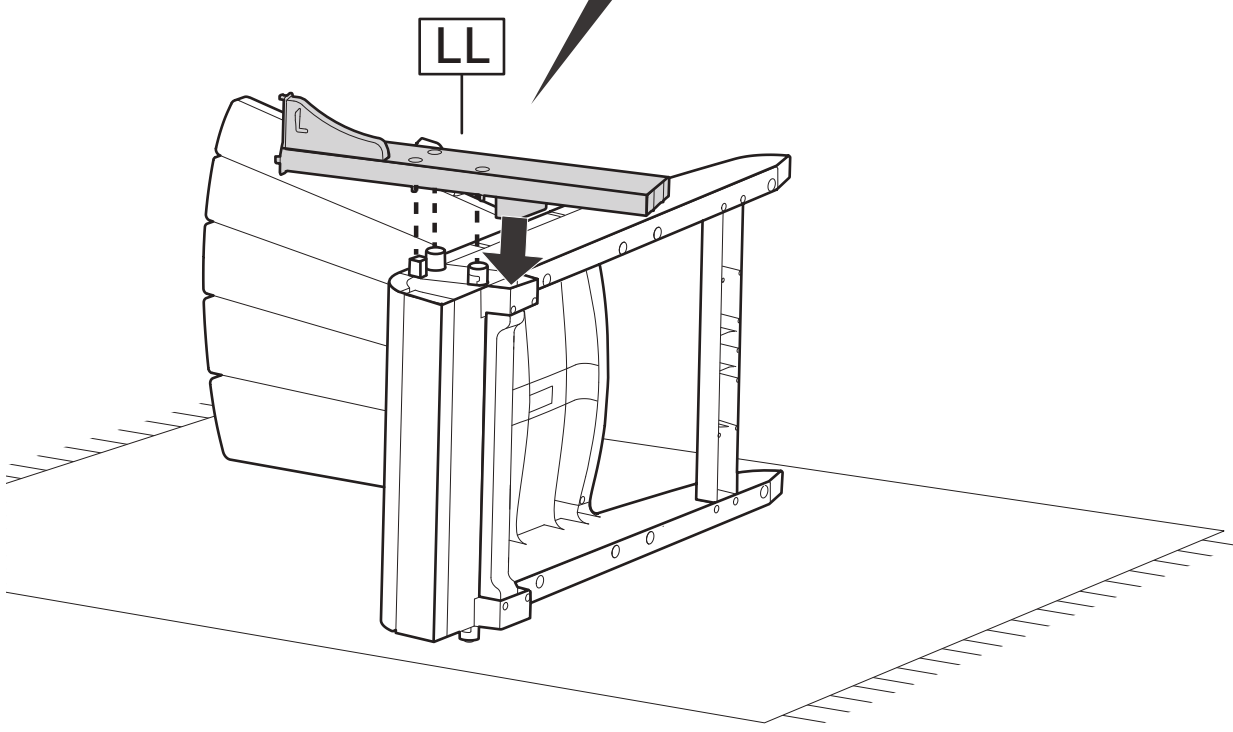
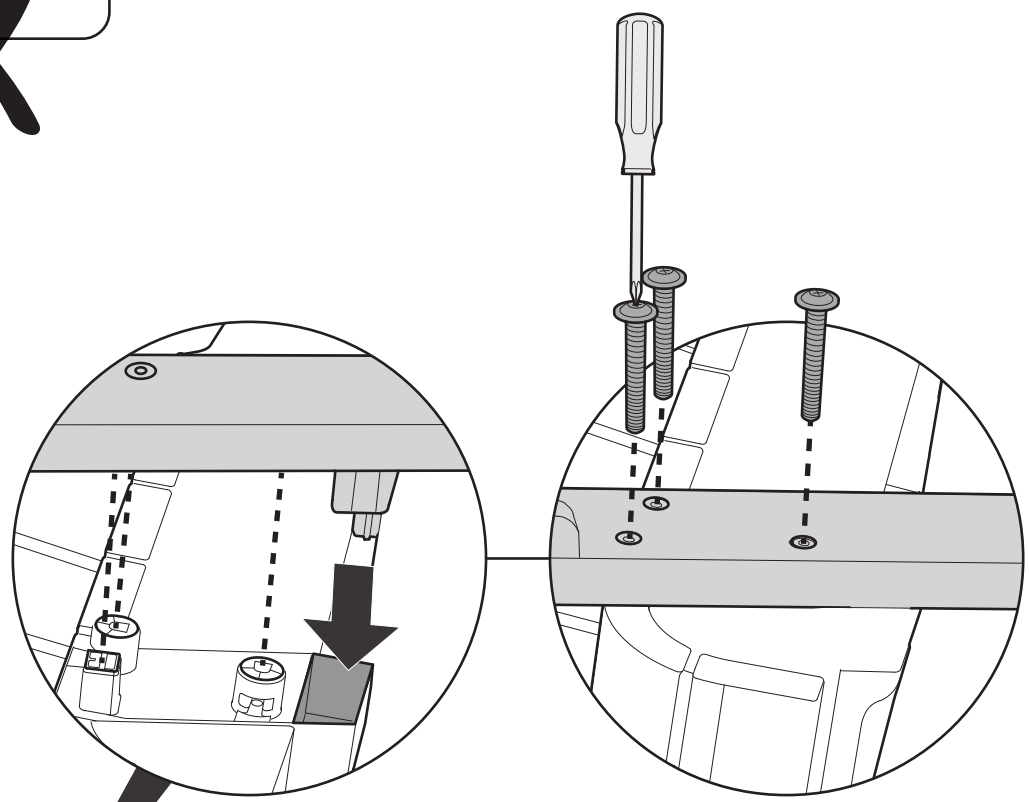
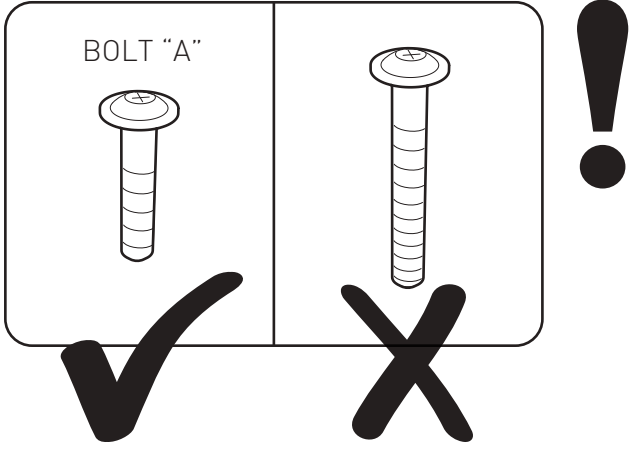
3



LLx1

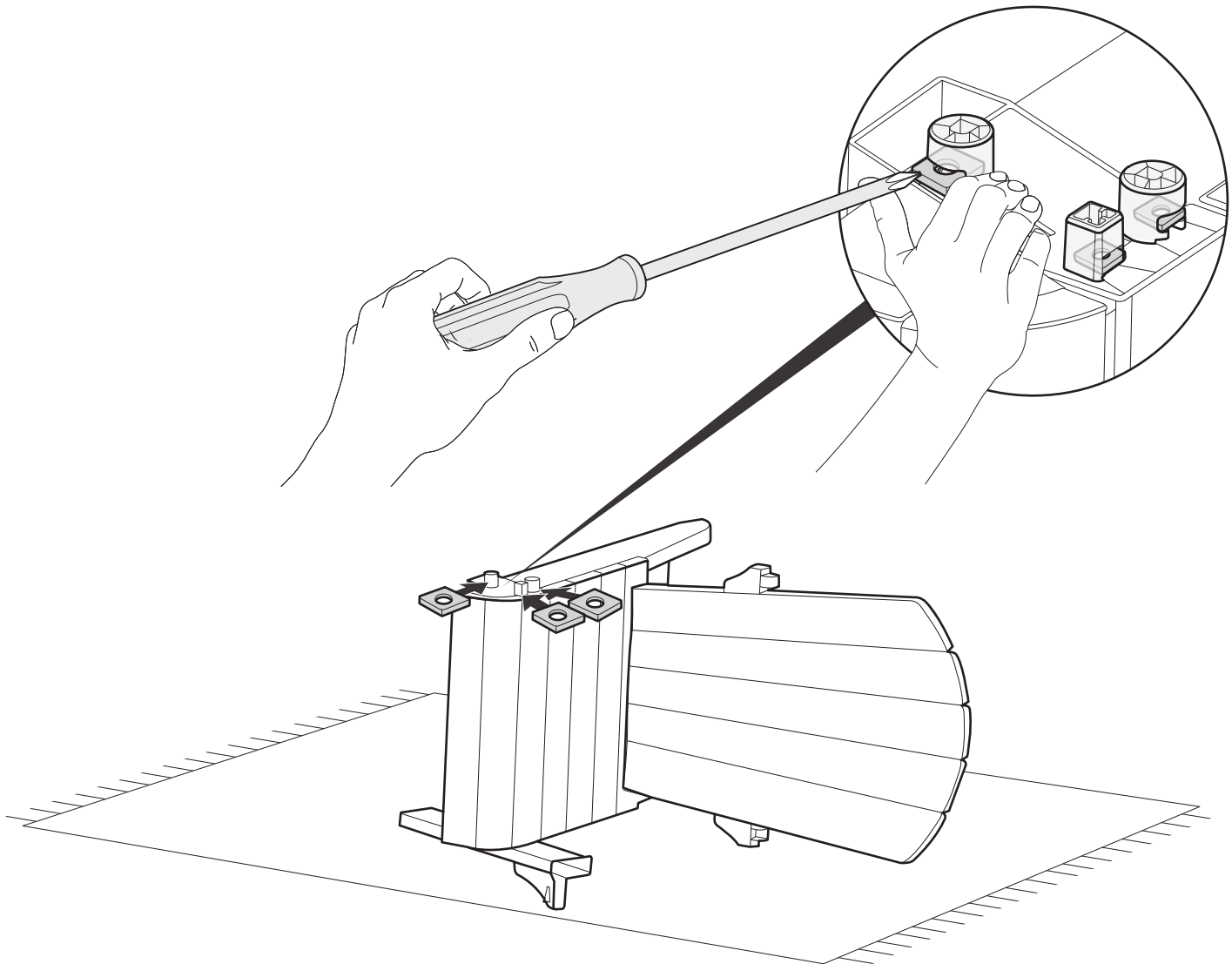
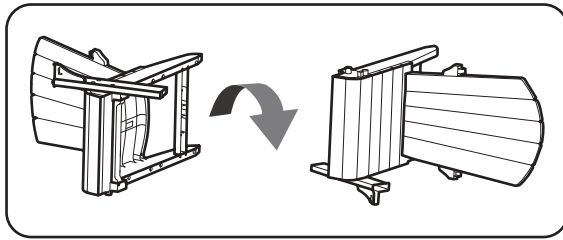
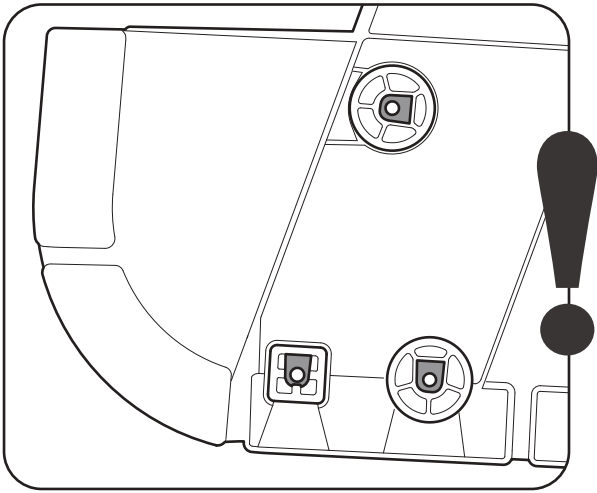


BOLT "A" x3



4

NUTx3

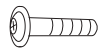


**!** The nut must be fully placed and pushed to the end.

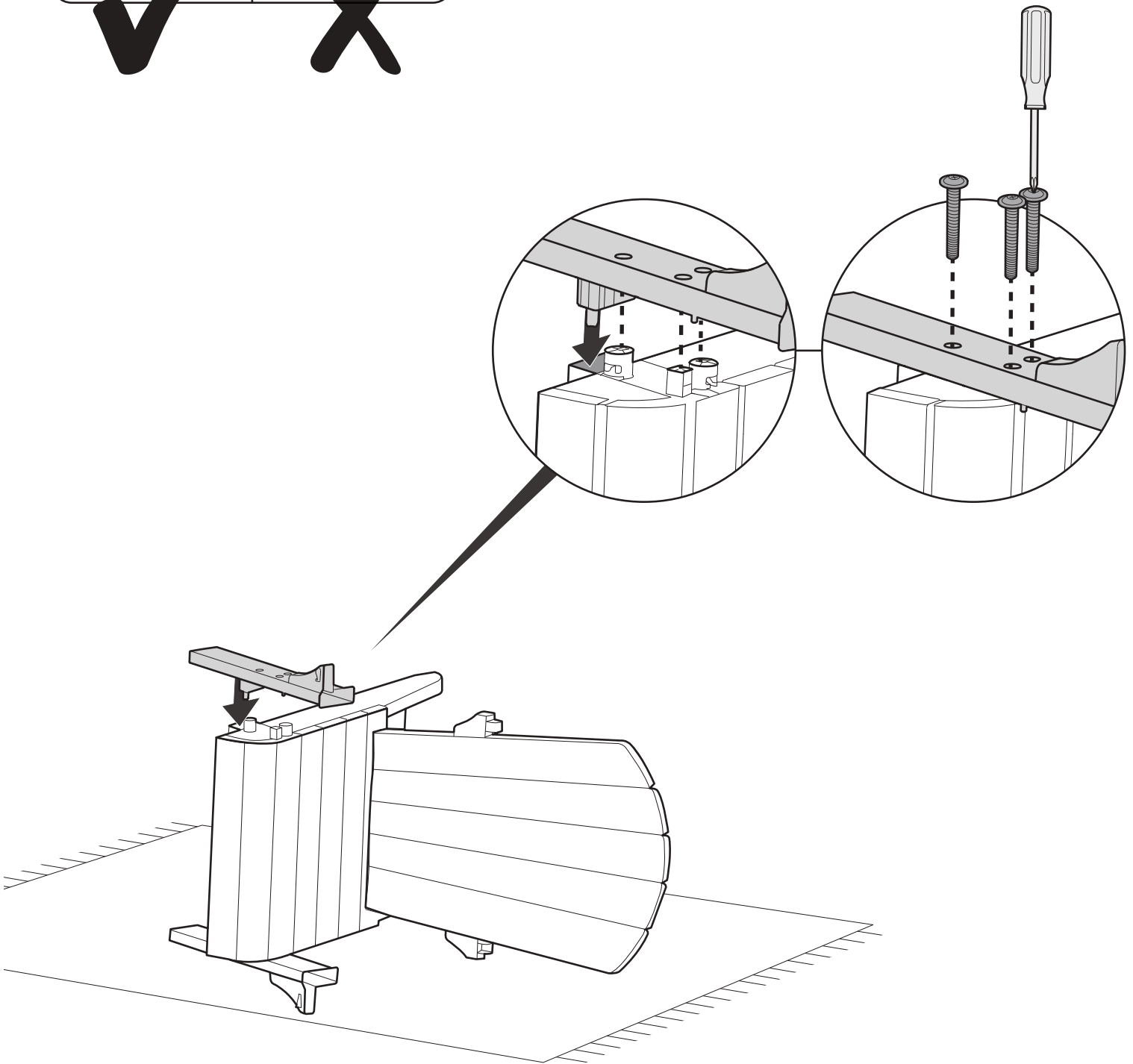
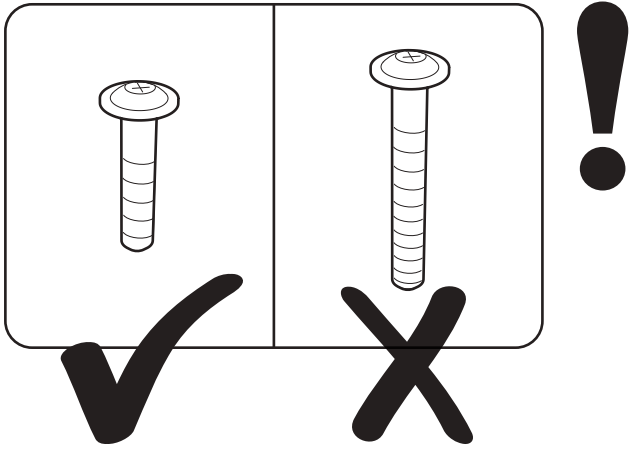
5



RLx1



BOLT "A" x3



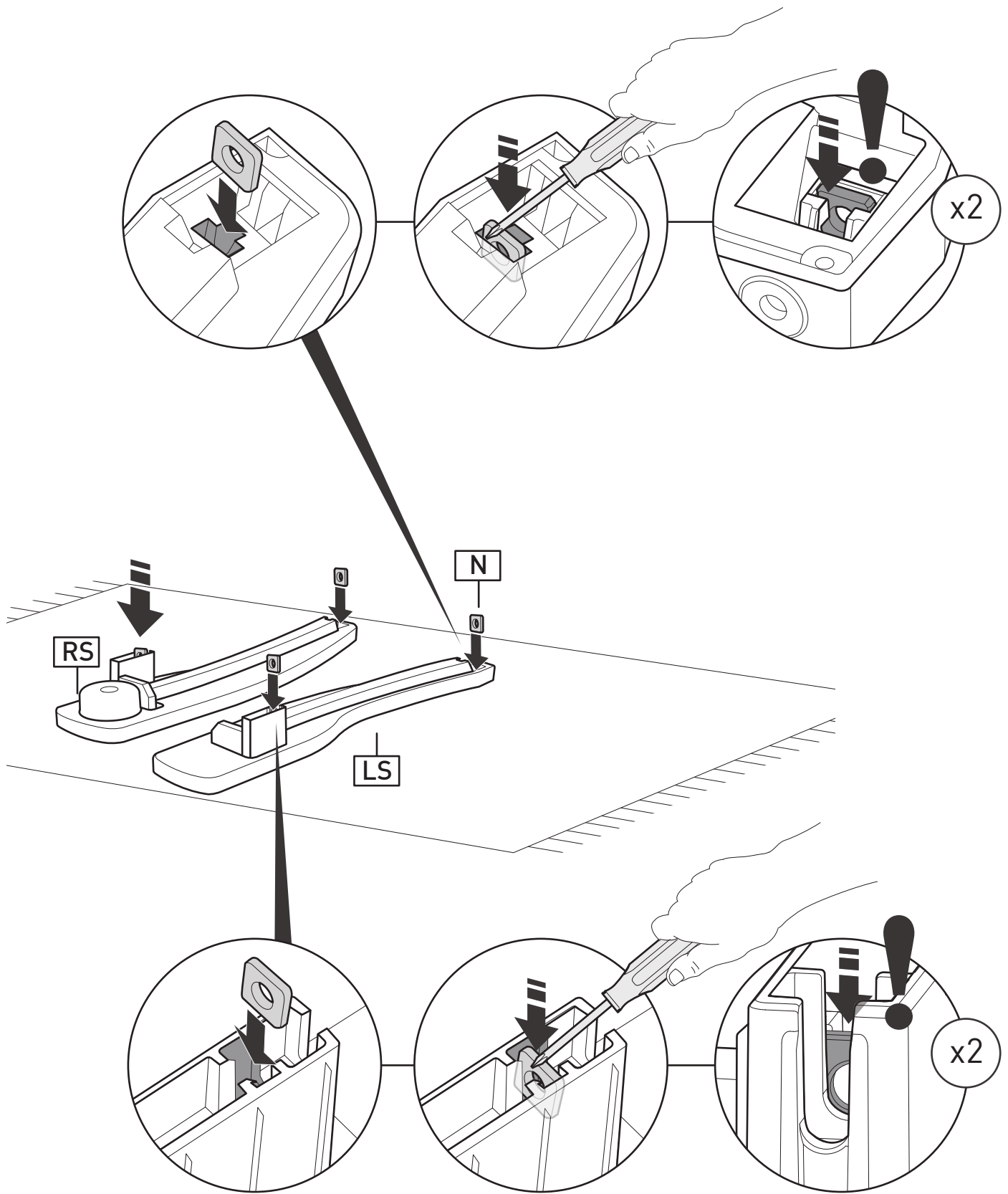


6

RSx1

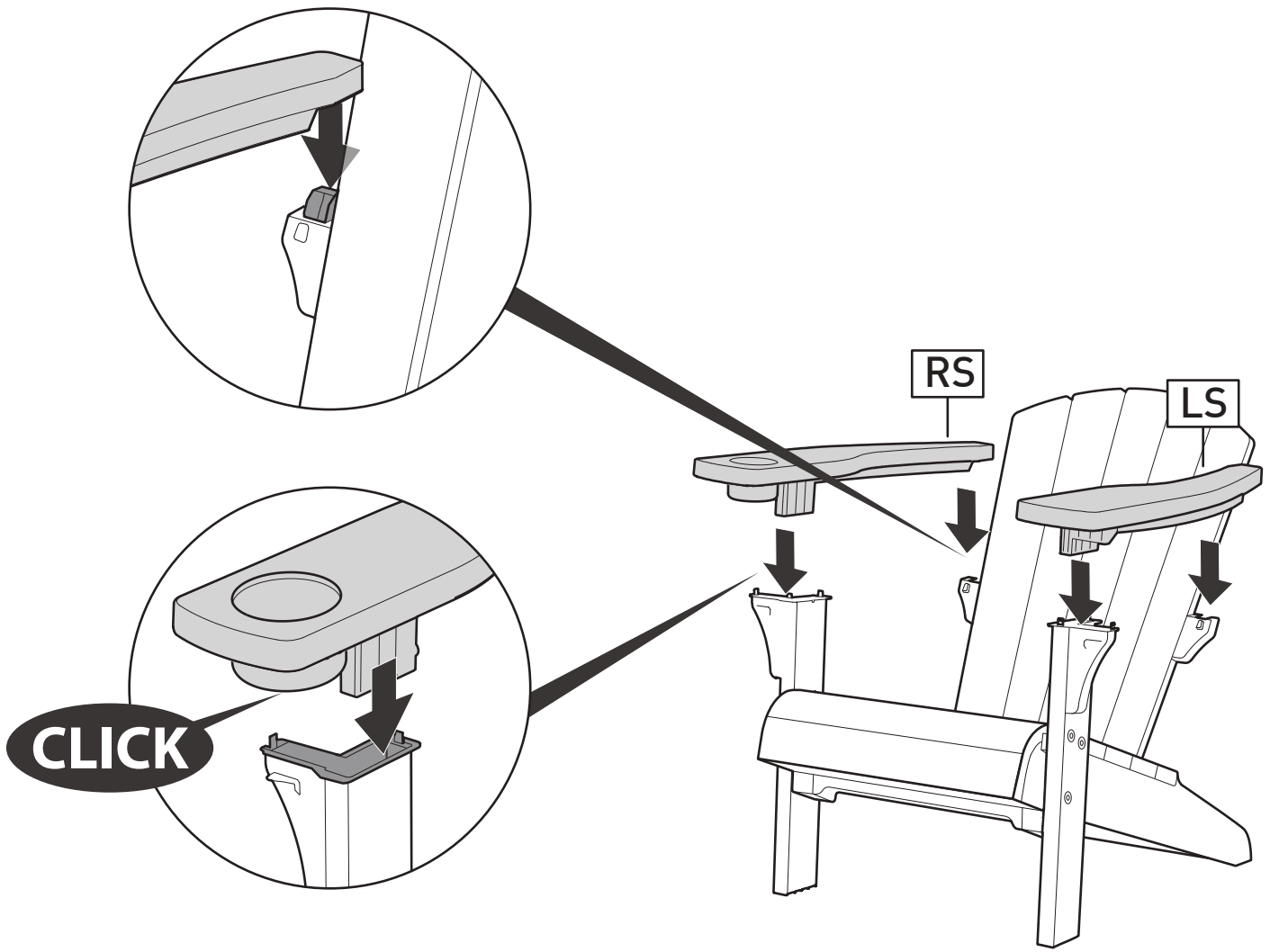
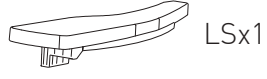
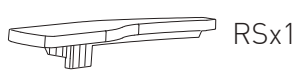
LSx1

NUTx4

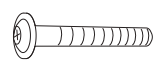


! The nut must be fully placed and pushed to the end.

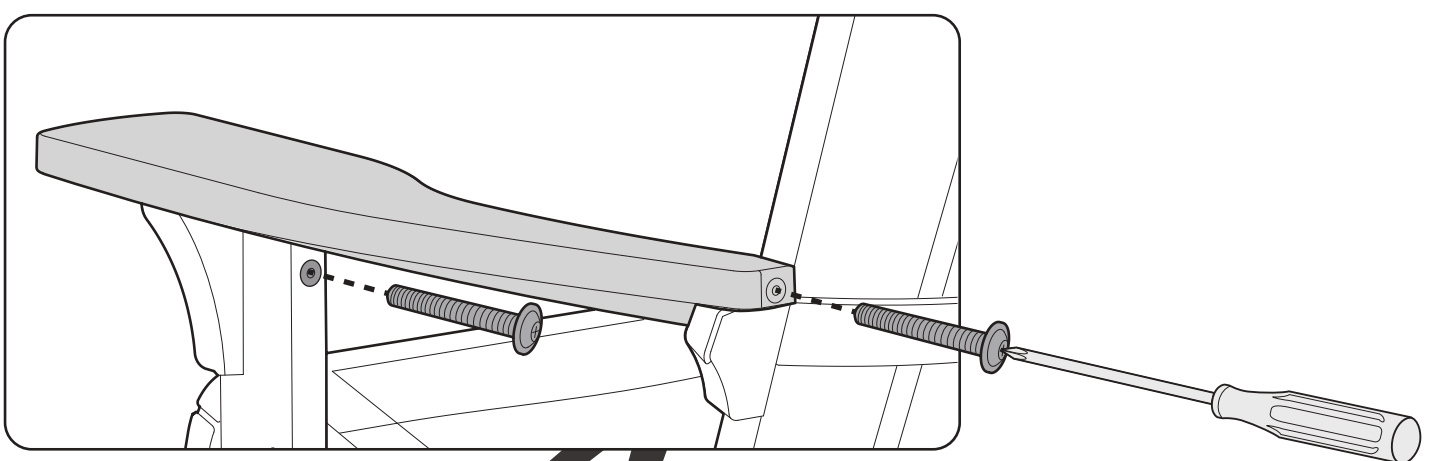
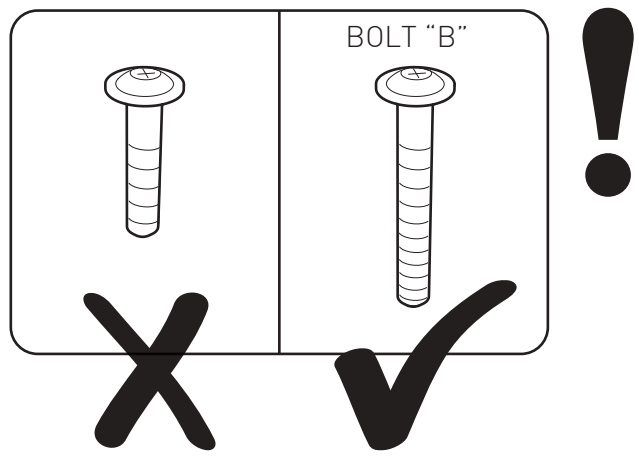
7



8



BOLT "B"x4



- EN • ATTENTION - INSTRUCTIONS TO BE KEPT FOR FURTHER REFERENCE.  
• POSITION IN A STABLE WAY ON A FLAT GROUND.  
• SPARE PARTS NOT AVAILABLE BEYOND GUARANTEE.
- FR • IMPORTANT – A CONSERVER POUR UNE CONSULTATION ULTÉRIEURE, À LIRE ATTENTIVEMENT.  
• POSITIONNER DE MANIÈRE STABLE SUR UN SOL PLAN.  
• NE PAS SE METTRE DEBOUT SUR LE FAUTEUIL.  
• PIÈCES DÉTACHÉES NON DISPONIBLES HORS GARANTIE
- ES • ATENCIÓN – GUARDAR LAS INSTRUCCIONES PARA FUTURA REFERENCIA.  
• COLOCAR EN UNA POSICIÓN ESTABLE SOBRE TERRENO LLANO.  
• PIEZAS DE REPUESTO NO DISPONIBLES FINALIZADA LA GARANTÍA
- DE • ACHTUNG - ANLEITUNG SOLL ALS ZUKÜNFTIGE REFERENZ AUFBEWAHRT WERDEN.  
• NUTZUNGSKLASSEN DES PRODUKTS: FÜR CAMPING, IM HAUS UND GEWERBLICH.  
• ERSATZTEILE NACH AUSLAUFEN DER GARANTIE NICHT ERHÄLTlich.
- IT • ATTENZIONE: LE ISTRUZIONI DEVONO ESSERE CONSERVATE CON CURA PER RIFERIMENTI FUTURI.  
• POSIZIONARE IN MANIERA STABILE O SU UN TERRENO PIANO.  
• PEZZI DI RICAMBIO NON DISPONIBILI SUPERATO IL PERIODO DI GARANZIA.
- NL • LET OP – INSTRUCTIES MOETEN VOOR TOEKOMSTIGE RAADPLEGING WORDEN BEWAARD.  
• PLAATS OP STABIELE WIJZE OP EEN VLAKKE ONDERGROND.  
• RESERVEONDERDELEN ZIJN NIET VERKRIJGBAAR NA DE GARANTIEPERIODE.
- PT • ATENÇÃO - AS INSTRUÇÕES DEVEM SER GUARDADAS PARA REFERÊNCIA FUTURA.  
• POSICIONAR NUMA FORMA ESTÁVEL NUM PISO PLANO.  
• AS PEÇAS SOBRESSALENTES NÃO ESTÃO DISPONÍVEIS ALÉM DA GARANTIA.

- יש לקרוא בעיון ולשמור לשימוש חוזר.
- מקם את המוצר בצורה יציבה על משטח ישר.
- חלקי חילוף לא תקפים מעבר לתקופת האחריות.
- ניתן לנקות מוצר זה על ידי שימוש במטלית, מים וסבון.
- מיוצר ע"י כתר פלסטיק בע"מ

ח.פ. 513185389

רחוב ספיר 2, הרצליה | עשוי פלסטיק ומתכת.

לקבלת עזרה עם הרכבה, חלקי חילוף או לקבלת מידע נוסף על מוצר, אנא צור עמנו קשר בטלפון  
WWW.KETER.COM או באתר אינטרנט 1-700-70-60-15



**HAVING TROUBLES? CONTACT US**  
**TIENE PROBLEMAS? CONTACTENOS**

For assistant or to request replacement parts, log onto our website or call Customer Service.  
DO NOT RETURN THE PRODUCT TO THE STORE

Para obtener ayuda sobre el montaje o para solicitar piezas de repuesto, conéctese a nuestra página web o llame a Atención al cliente. NO DEVUELVA EL PRODUCTO A LA TIENDA.

Para assistência ou para solicitar peças de reposição, faça login em nosso site ou ligue para o Atendimento ao Cliente.  
NÃO DEVOLVA O PRODUTO PARA A LOJA

Per l'assistenza o per la richiesta di pezzi di ricambio, accedi al nostro sito web, oppure chiama il servizio clienti.  
NON RESTITUIRE IL PRODOTTO AL NEGOZIO

Wenn Sie Hilfe benötigen oder Ersatzteile anfordern möchten, melden Sie sich auf unserer Website an oder rufen Sie den Kundendienst an. BRINGEN SIE DAS PRODUKT NICHT IN DEN LADEN ZURÜCK

Pour demander une assistance ou des pièces de rechange, connectez-vous à notre site internet ou bien appelez le service client.  
NE RAPPORTEZ PAS LE PRODUIT EN MAGASIN

Log voor hulp of voor het aanvragen van vervangende onderdelen in op onze website of bel de klantenservice.  
BRENG HET PRODUCT NIET TERUG NAAR DE WINKEL

Made in Israel by | Fabriqué en Israël par  
Keter Plastic Ltd., 2 Sapir St., Industrial Area, Herzliya 46852, Israel

**WWW.KETER.COM**

US: # 1-888-374-4262

Canada: # 1-800-661-6721

UK: # 0121-5060008

France: # 33-1-49-46-71-00

Italy: # 39-02-4451241

Benelux & Germany: # 31-[0]-884722277

Spain: # 34-976-460-267

Scandinavia: # 45-72-44-06-05

East Europe Hungary: # 36-52-565-900 / www.curver-lifestyle.com

East Europe Poland: # 48-59-841-12-30 / www.curver-lifestyle.pl

Keter Plastic Ltd.

2 Sapir St., Industrial Area, Herzliya 46852, Israel Tel: +972-9-9591212 Fax: +972-9-9554993