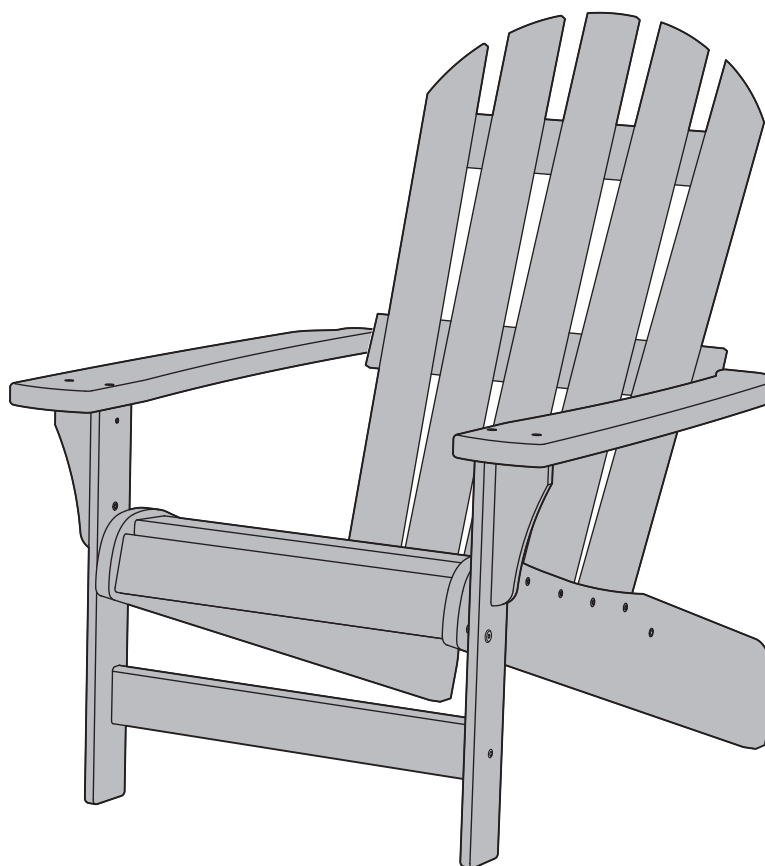


KETER[®]

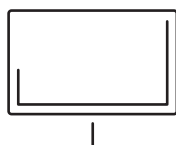
Create amazing spaces

TAHOE ADIRONDACK

USER MANUAL | MODE D'EMPLOI | GEBRUIKERSHANDLEIDING



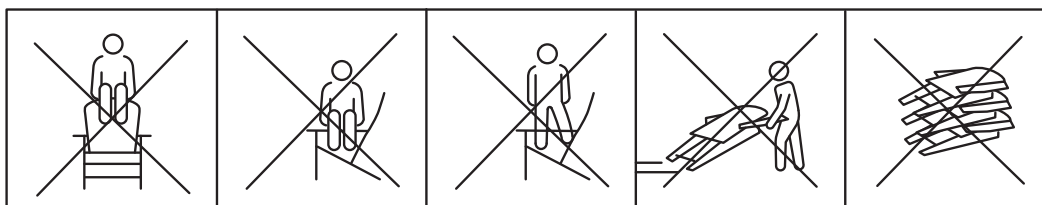
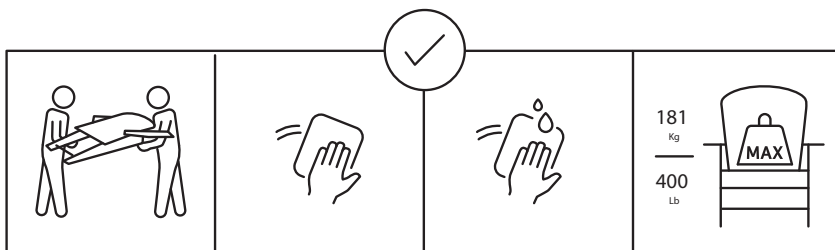
17212214



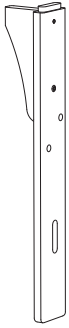
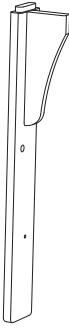
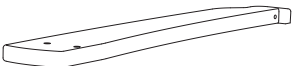
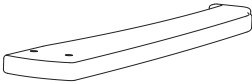

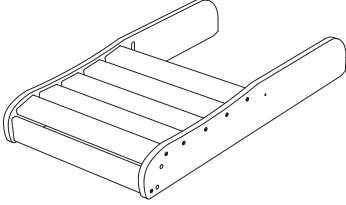
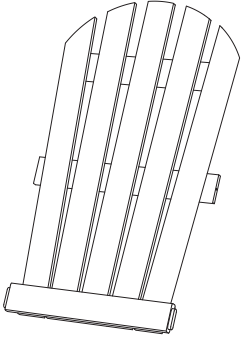

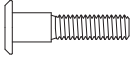
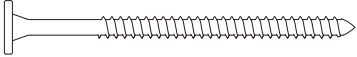
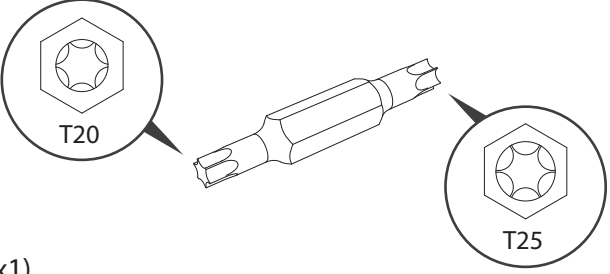
WWW.KETER.COM



- **Attention - instructions to be kept for further reference.**
 - **Position in a stable way on a flat ground.**
 - **Spare parts not available beyond guarantee.**
 - **For outdoor use.**
-
- Important – a conserver pour une consultation ultérieure, à lire attentivement.
 - Positionner de manière stable sur un sol plan.
 - Pièces détachées non disponibles hors garantie.
 - Pour un usage extérieur.
-
- **Let op - bewaar deze instructies voor latere raadpleging.**
 - **Plaats het op een stabiele wijze op een vlakke ondergrond.**
 - **Reserveonderdelen niet beschikbaar na afloop van de garantie.**
 - **Voor buitenshuis gebruik.**

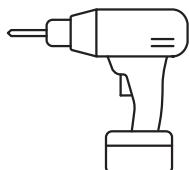


ASSEMBLY PARTS | PIÈCES À ASSEMBLER | MONTAGEONDERDELEN

 <p>A (x1)</p>	 <p>B (x1)</p>	 <p>D (x1)</p>	 <p>E (x1)</p>
 <p>C (x1)</p>	 <p>F (x1)</p>	 <p>G (x1)</p>	
 <p>Sa (x8)</p>	 <p>Sb (x4)</p>	 <p>Sc (x2)</p>	
 <p>T (x1)</p>			

REQUIRED TOOLS | OUTILS EXIGÉS | BENODIGDE GEREEDSCHAPPEN

tool not included | outil non inclus | gereedschap niet inbegrepen



! WARNING, DO NOT OVER TIGHTEN
ATTENTION, NE PAS TROP SERRER
LET OP, DRAAI NIET TE STRAK AAN

1



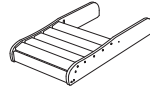
A (x1)



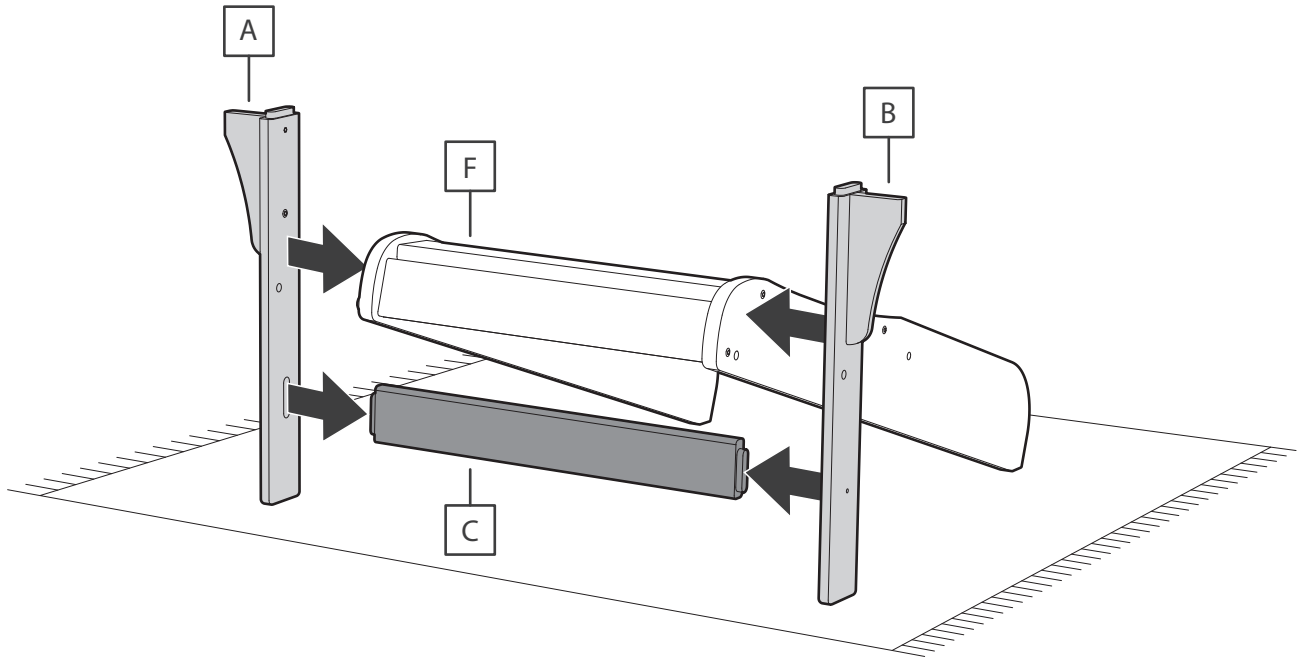
B (x1)



C (x1)



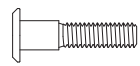
F (x1)



2



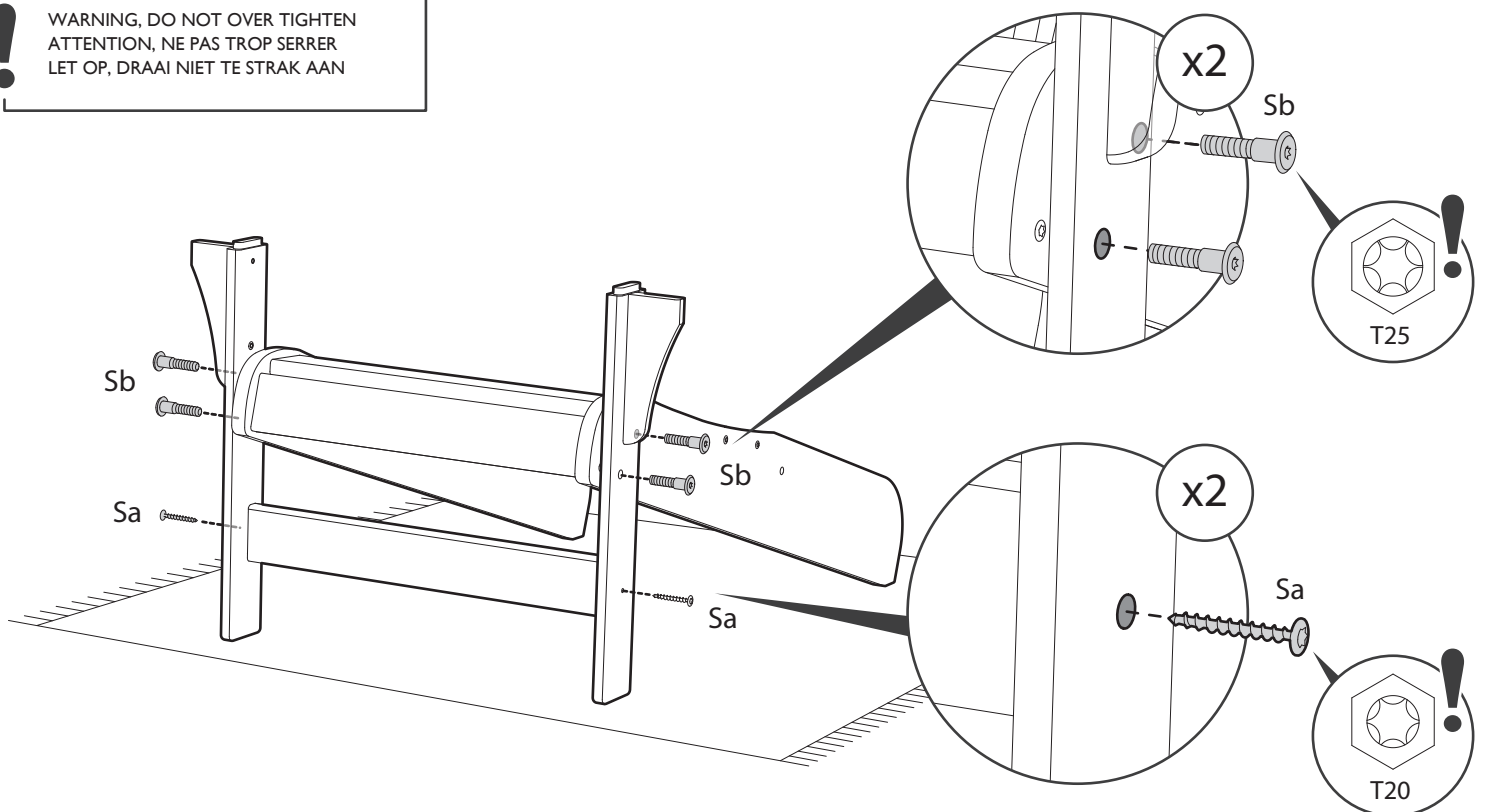
Sa (x2)



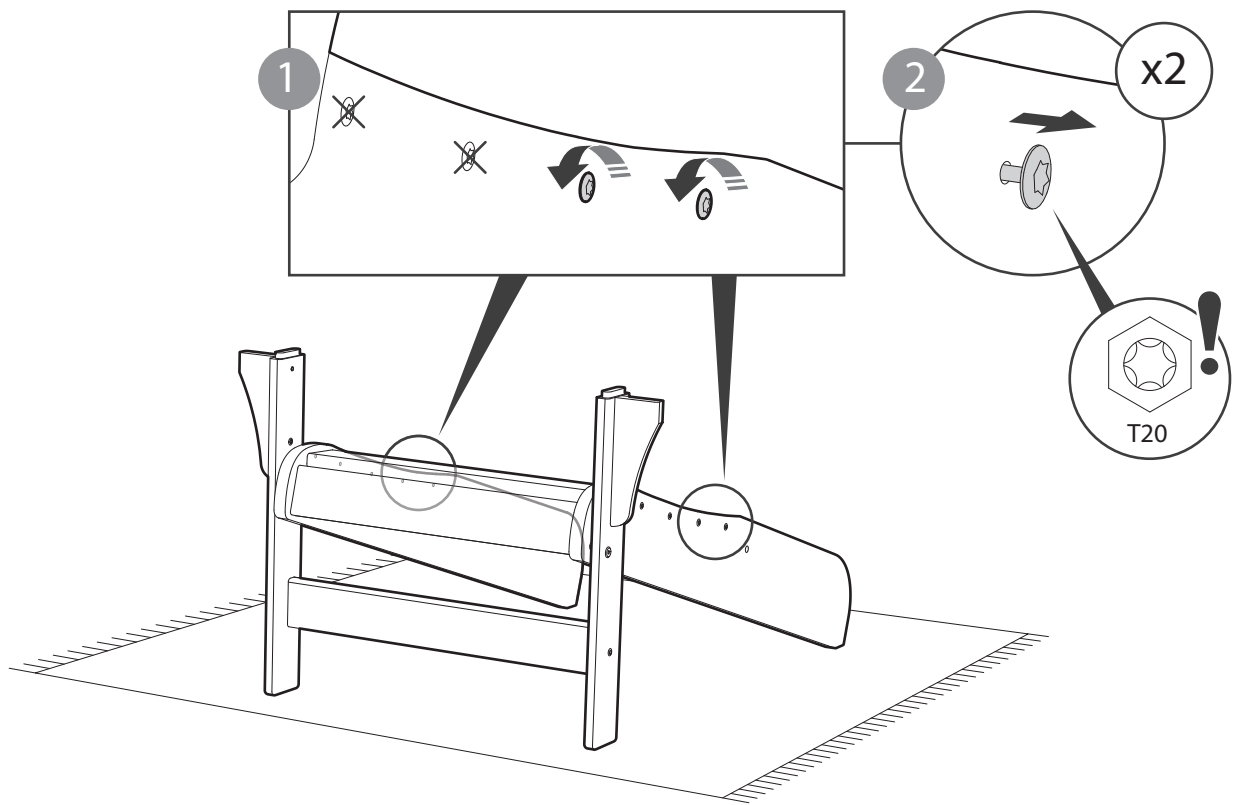
Sb (x4)



WARNING, DO NOT OVER TIGHTEN
ATTENTION, NE PAS TROP SERRER
LET OP, DRAAI NIET TE STRAK AAN



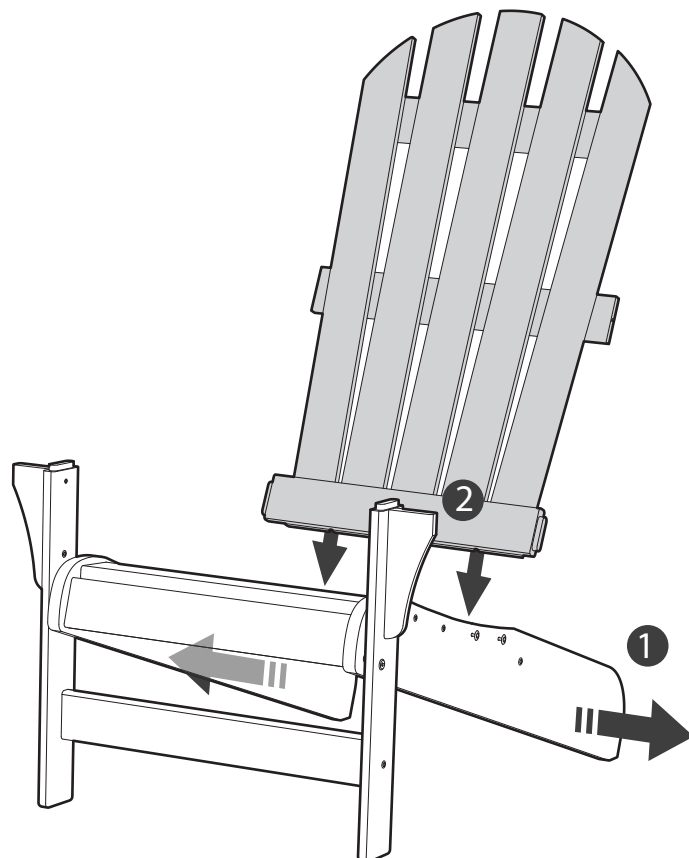
3



4



G (x1)



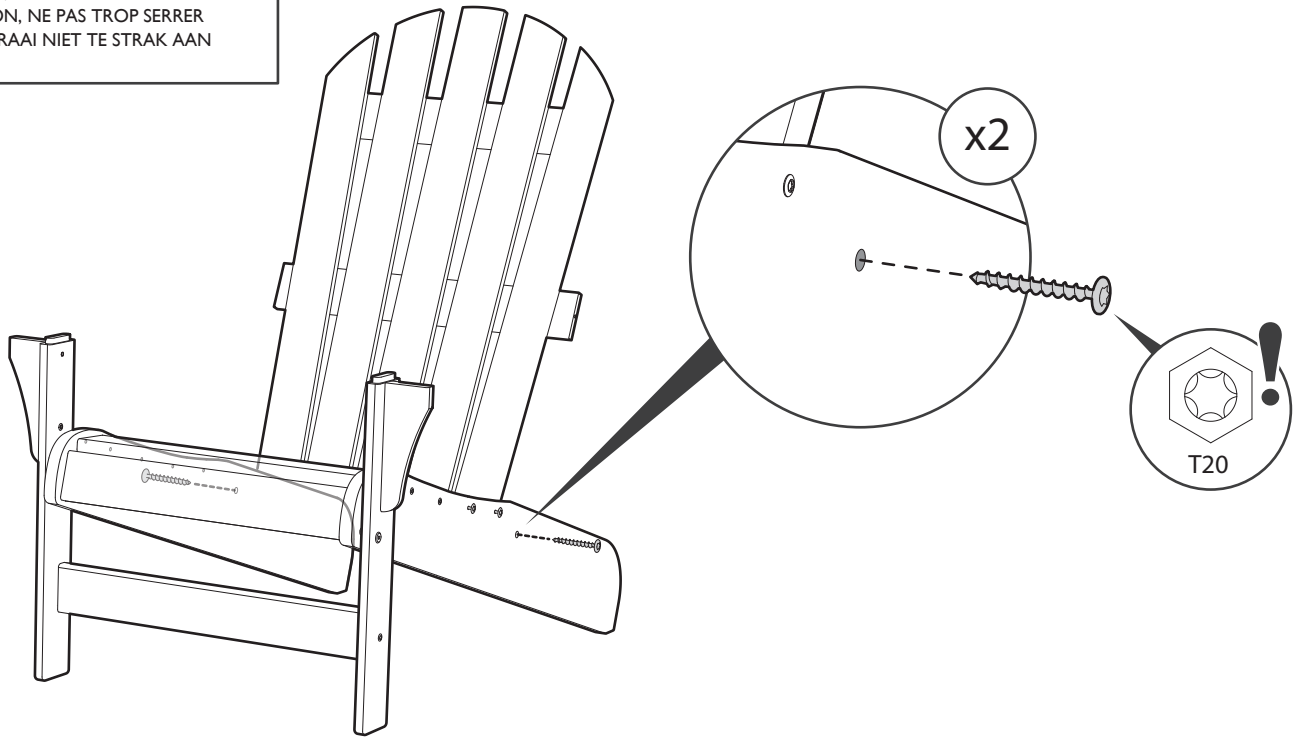
5



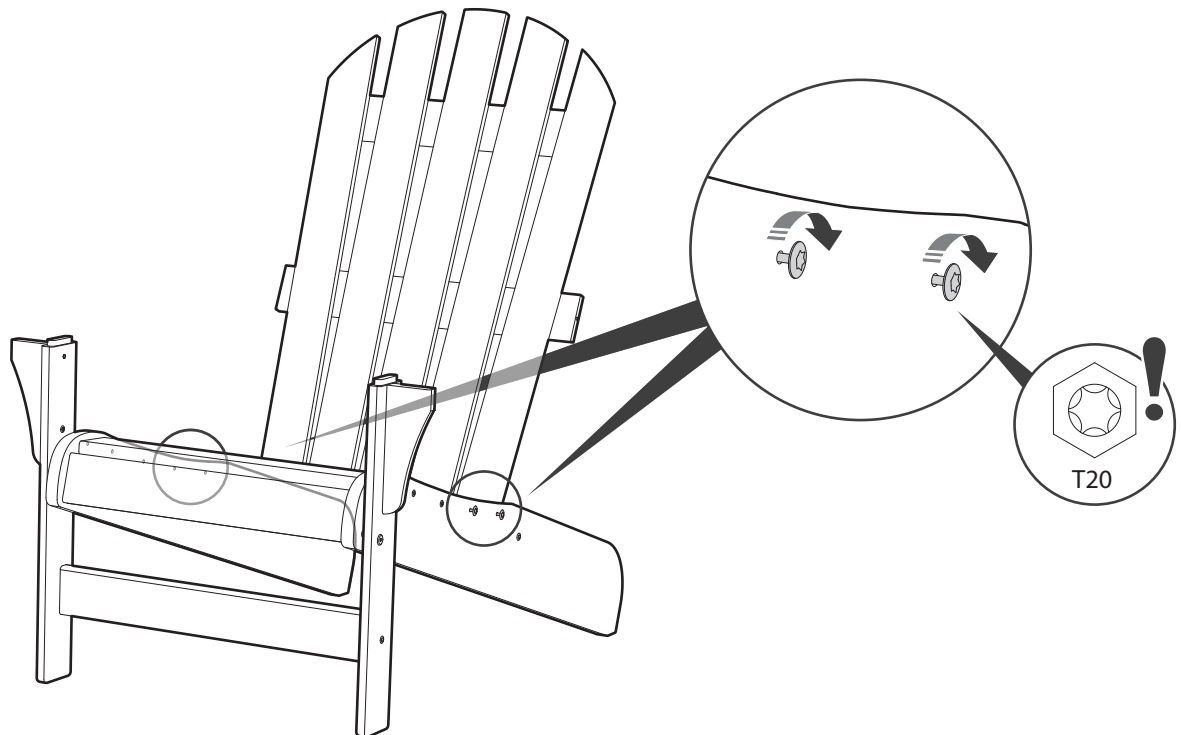
Sa (x2)



! WARNING, DO NOT OVER TIGHTEN
ATTENTION, NE PAS TROP SERRER
LET OP, DRAAI NIET TE STRAK AAN



6



7

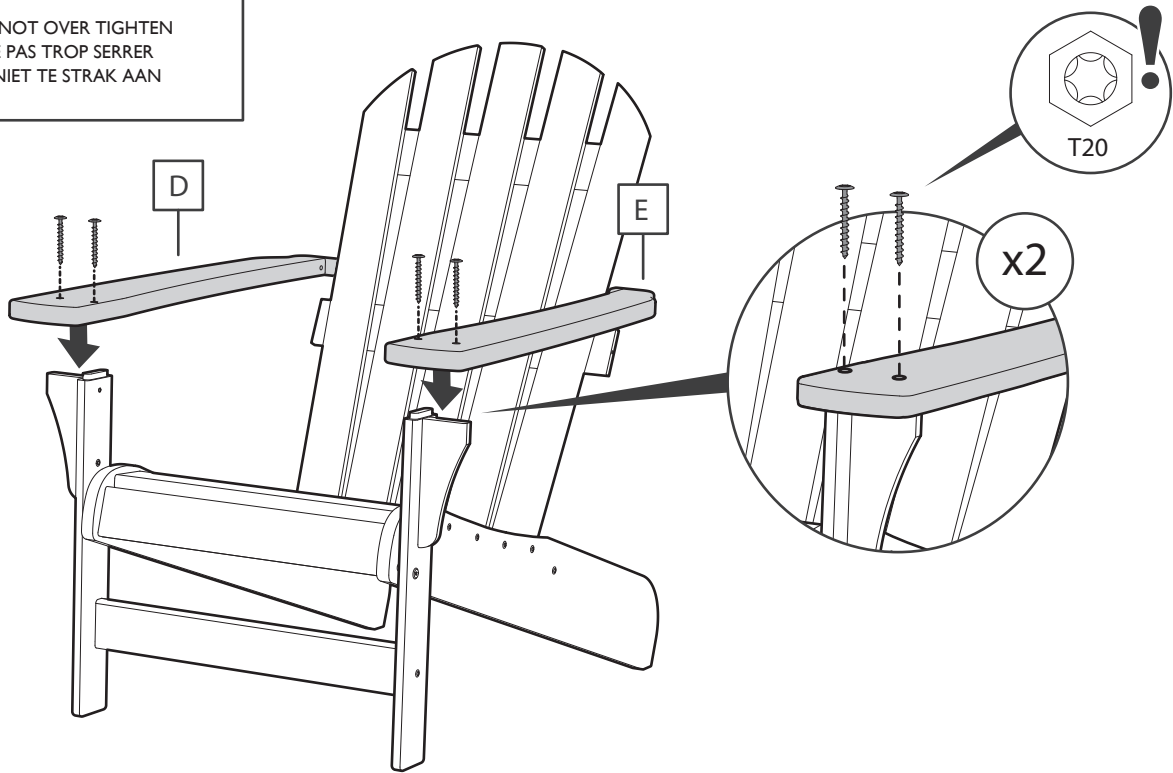
D (x1)

E (x1)

Sa (x4)



! WARNING, DO NOT OVER TIGHTEN
ATTENTION, NE PAS TROP SERRER
LET OP, DRAAI NIET TE STRAK AAN

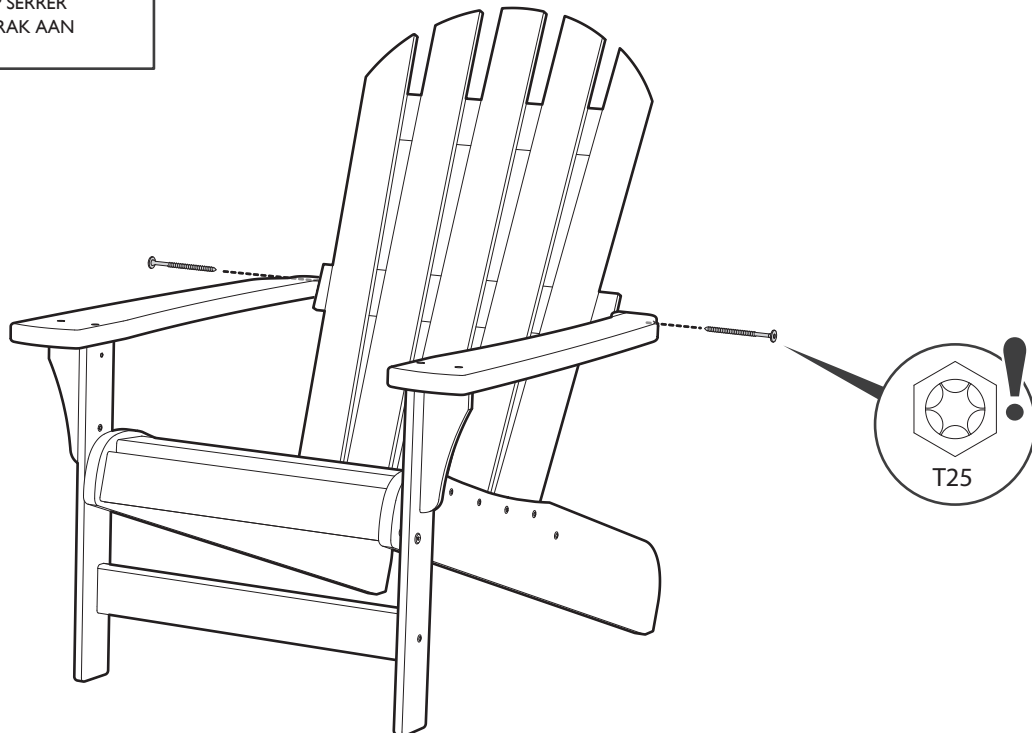


8

Sc (x2)



! WARNING, DO NOT OVER TIGHTEN
ATTENTION, NE PAS TROP SERRER
LET OP, DRAAI NIET TE STRAK AAN





This Keter Adirondack furniture has a 20-Year Limited Residential Warranty and 3-Year Limited Commercial Warranty. IF THERE ARE MISSING OR BROKEN PARTS, PLEASE DO NOT RETURN THE PRODUCT TO THE STORE. Please visit our website, or contact consumer service at :

Ce meuble Adirondack est assorti d'une garantie résidentielle limitée de 20 ans et d'une garantie commerciale limitée de 3 ans. S'IL Y A DES PIÈCES MANQUANTES OU CASSEES, NE RETOURNEZ PAS KE PRODUIT AU MAGASIN. Veuillez visiter notre site internet, ou contacter notre service clientèle

Dit Keter Adirondack meubilair heeft een beperkte garantie van 20 jaar voor residentieel gebruik en een beperkte garantie van 3 jaar voor commercieel gebruik. INDIEN ER ONDERDELEN ONTBREKEN OF KAPOT ZIJN, GELIEVE HET PRODUCT NIET NAAR DE WINKEL TERUG TE BRENGEN. Bezoek alstublieft onze

WWW.KETER.COM

USA, Canada: (EN / FR)

Contact form: <https://www.keter.com/en-us/contact-us.html>

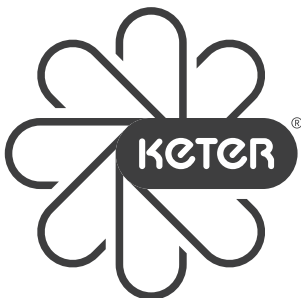
Tel: +1-888-374-4262

Mon - Fri | 8am - 5:30pm ET

Lundi-Vendredi 8h -17:30h

Sat - Sun | 9am - 5:30pm ET

Samedi-Dimanche 9h-17:30h



Designed to Last | Conçu pour durer |
Diseñado para durar | Auf Langlebigkeit
ausgelegt | Duurzaam ontworpen |
Progettato per durare | Projetado para durar



Recyclability & Recycling | Recyclabilité et
Recyclage | Reciclabilidad y reciclable | recyclefähig
& recycelt | Recyclebaarheid & recycling |
Riciclabilità e Riciclo | Reciclabilidade e Reciclagem



Community | Communauté | Comunidad
Community | Community | Comunità
Comunidade



Responsible Manufacturing | Fabrication responsable |
Producción responsable | Verantwortungsbewusste
Herstellung | Verantwoorde productie | Produzione
responsabile | Fabricação responsável

Made in USA | Fabriqué en USA | Gefabriceerd in USA

Keter US Inc. 6435 South Scatterfield Road, Anderson, Indiana 46013

