

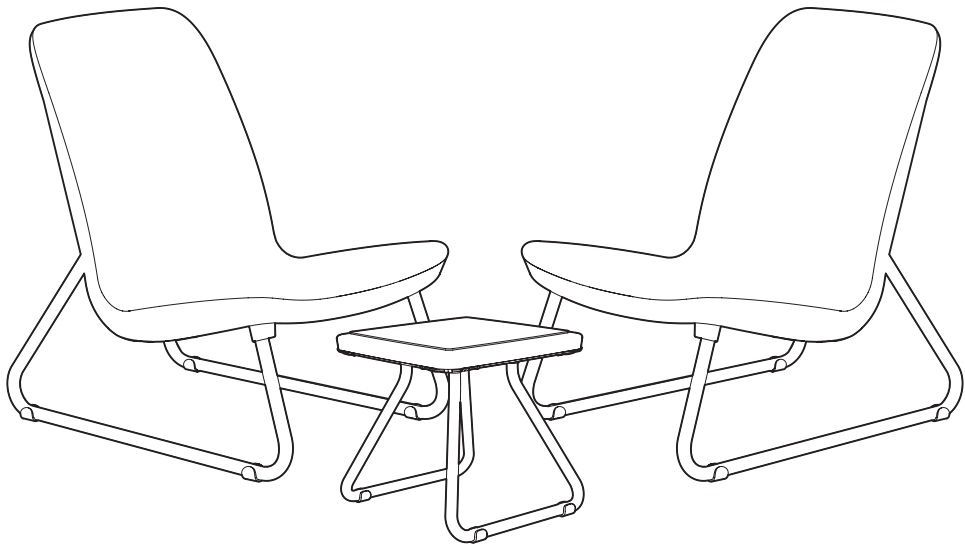
**KETER**<sup>®</sup>

# RIO

Assembly Instructions | Instructions de Montage |  
Montageanleitung | Instrucciones de Montaje | Istruzioni di  
montaggio | Montagevoorschrift | Instruções de montagem



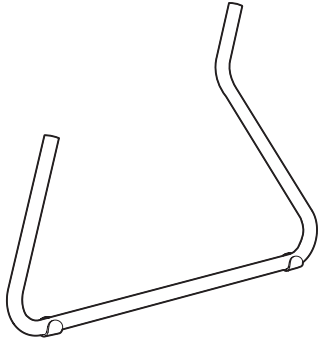
WWW.KETER.COM



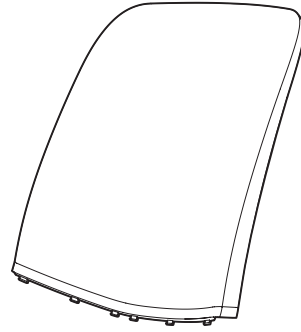
Notes and Warnings - Please Read Carefully Prior to Assembly  
Notes et avertissements - Veuillez lire attentivement avant l'assemblage  
Anmerkungen und Warnhinweise - Bitte sorgfältig vor der Montage lesen  
Opmerkingen en waarschuwingen - Voor het monteren aandachtig doorlezen  
Notas y advertencias: lea con atención antes de montar  
Osservazioni e avvertimenti - Leggere attentamente prima dell'assemblaggio  
Notas e Avisos - Leia cuidadosamente antes da montagem

- Ⓔ **EN** • Please assemble each piece of furniture on a flat surface.
  - The pieces of furniture should only be cleaned using soap, water, and a soft cloth.
  - The pieces of furniture are only intended for reasonable domestic use
  
- Ⓕ **FR** • Veuillez assembler chaque meuble sur une surface plane.
  - Les meubles doivent être nettoyés au savon et à l'eau uniquement, et à l'aide d'un chiffon doux.
  - Les meubles sont destinés à un usage domestique raisonnable.
  
- Ⓖ **DE** • Bitte montieren Sie jedes Möbelstück auf einer glatten Fläche.
  - Zur Reinigung der Möbelstücke sind nur Seifenlauge, Wasser und ein weiches Tuch zu verwenden.
  - Die Möbelstücke sind nur zur angemessenen privaten Nutzung ausgelegt.
  
- Ⓝ **NL** • Monteer elke meubelstuk op een vlakke ondergrond.
  - De meubels mogen alleen met zeep, water en een zachte doek worden gereinigd.
  - De meubels zijn alleen bestemd voor redelijk huishoudelijk gebruik.
  
- Ⓔ **ES** • Monte el mueble sobre una superficie plana.
  - Los muebles sólo deben limpiarse utilizando jabón, agua, y un trapo suave.
  - Los muebles están diseñados para un uso doméstico razonable.
  
- Ⓘ **IT** • Assemblare ogni componente su una superficie piana.
  - Per la pulizia dei componenti del set, utilizzare solo sapone, acqua e un panno pulito.
  - I mobili sono concepiti per esclusivo e ragionevole uso domestico.
  
- Ⓟ **PT** • Monte cada peça da mobília numa superfície plana.
  - As peças da mobília devem ser limpas apenas com sabão, água e um pano macio.
  - As peças da mobília destinam-se apenas a um uso doméstico normal.

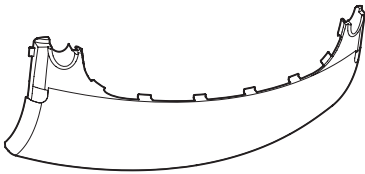
ASSEMBLY PARTS | PIÈCES À ASSEMBLER | MONTAGETEILE | PIEZAS DE ENSAMBLE  
MONTAGESTUKKEN | PARTI DA MONTARE | PEÇAS DE MONTAGEM



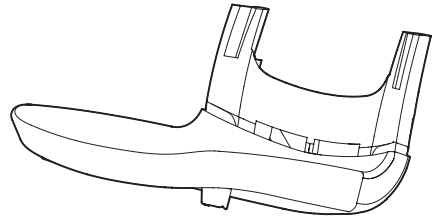
X4



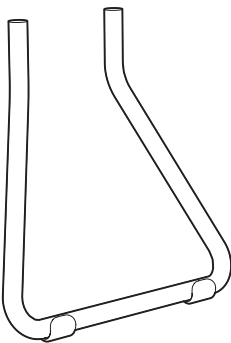
BX2



BCX2



SX2



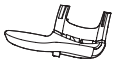
X2



TTX1



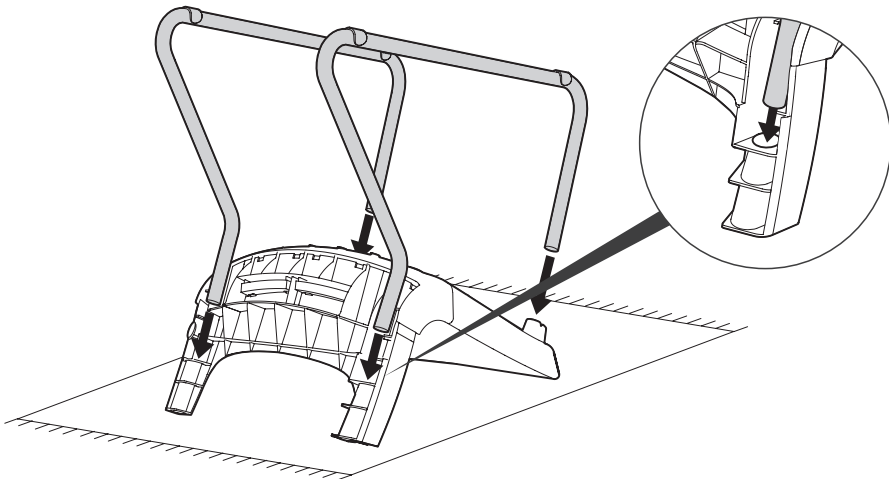
1



S (x1)



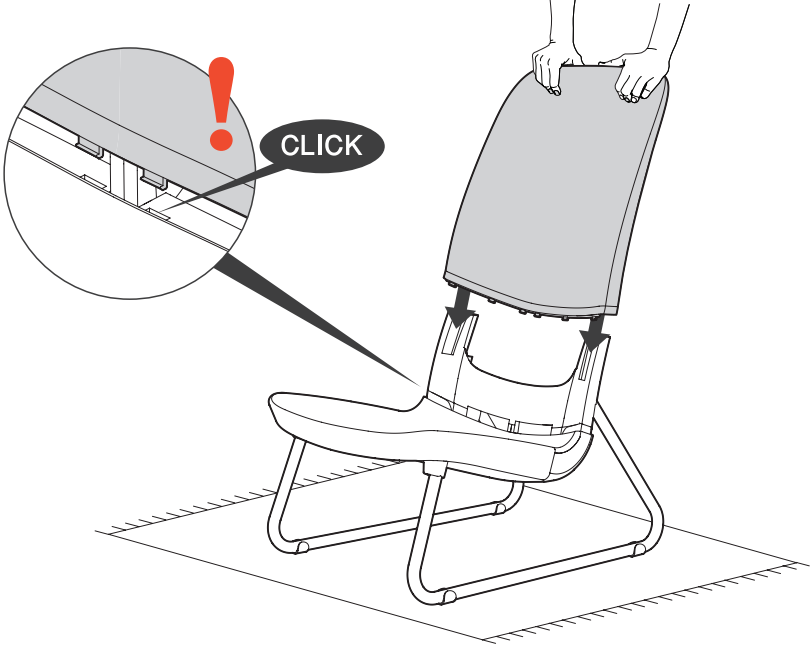
(x2)



2



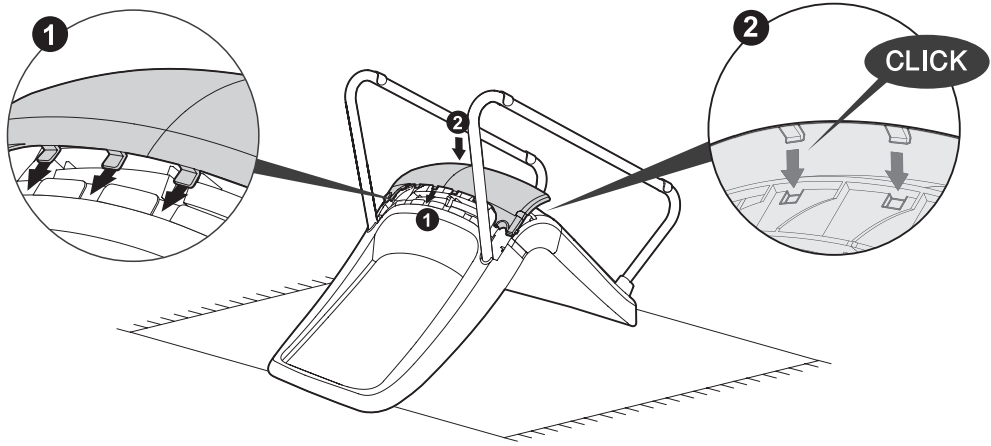
B (x1)



3



BC (x1)





1



TT(x1)



(x2)

