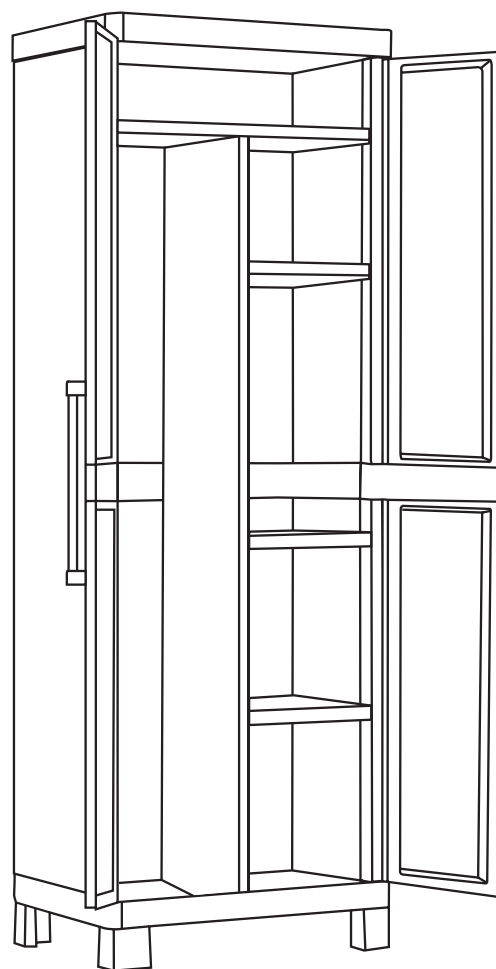
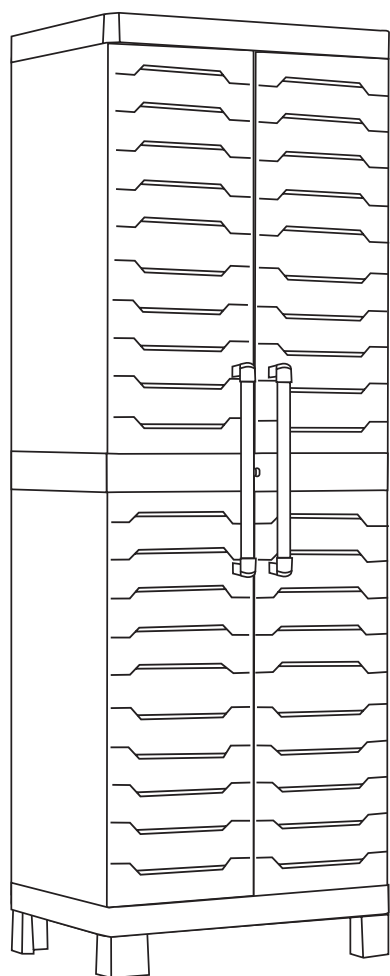




# DETROIT - MULTIPURPOSE

EN - Assembly instructions FR - Instructions de montage DE - Montageanleitung IT - Istruzioni di montaggio ES - Instrucciones de montaje PT - Instruções de montagem NL - Montagevoorschrift EL - Οδηγίες συναρμολόγησης PL -Instrukcja montażu ZH - 装配说明 HU - Összeszerelési útmutató HR - Upute za montažu RO - Instrucțiuni de asamblare SL - Navodila za montažo BG - Инструкции за монтаж RU - Инструкция по монтажу UA - Інструкція з монтажу CZ - Návod k montáži SK - Montážne pokyny LT - Montavimo instrukcija LV - Uzstādīšanas instrukcija ET - Paigaldamise juhend



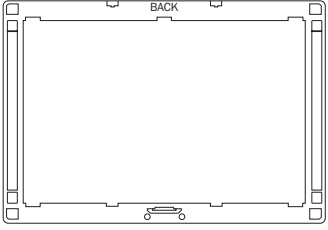

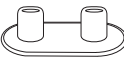
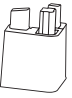

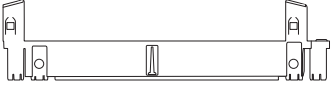
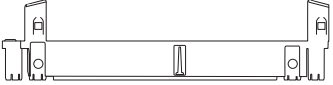

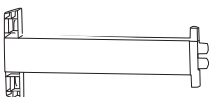

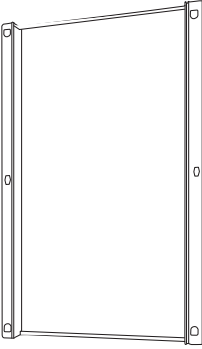
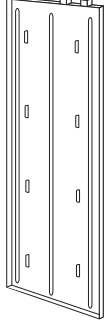
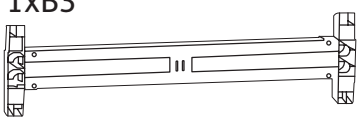
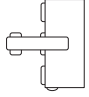


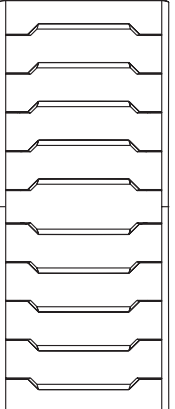
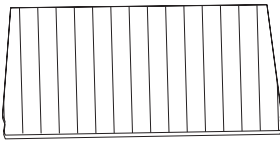
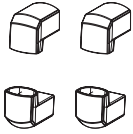
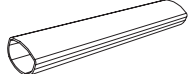
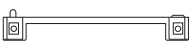
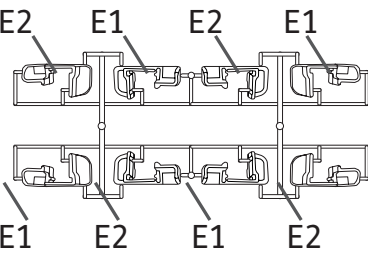
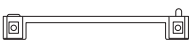
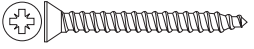
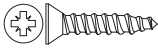

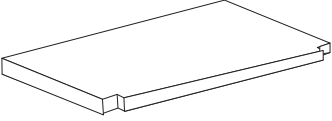
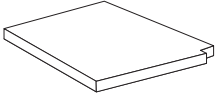
290861\_rev.00\_08/20



**Keter Italia**  
Via Ing. Taliercio 2, 31024 Ormelle TV  
Tel: +39 0422 745900, Fax +39 0422 745929

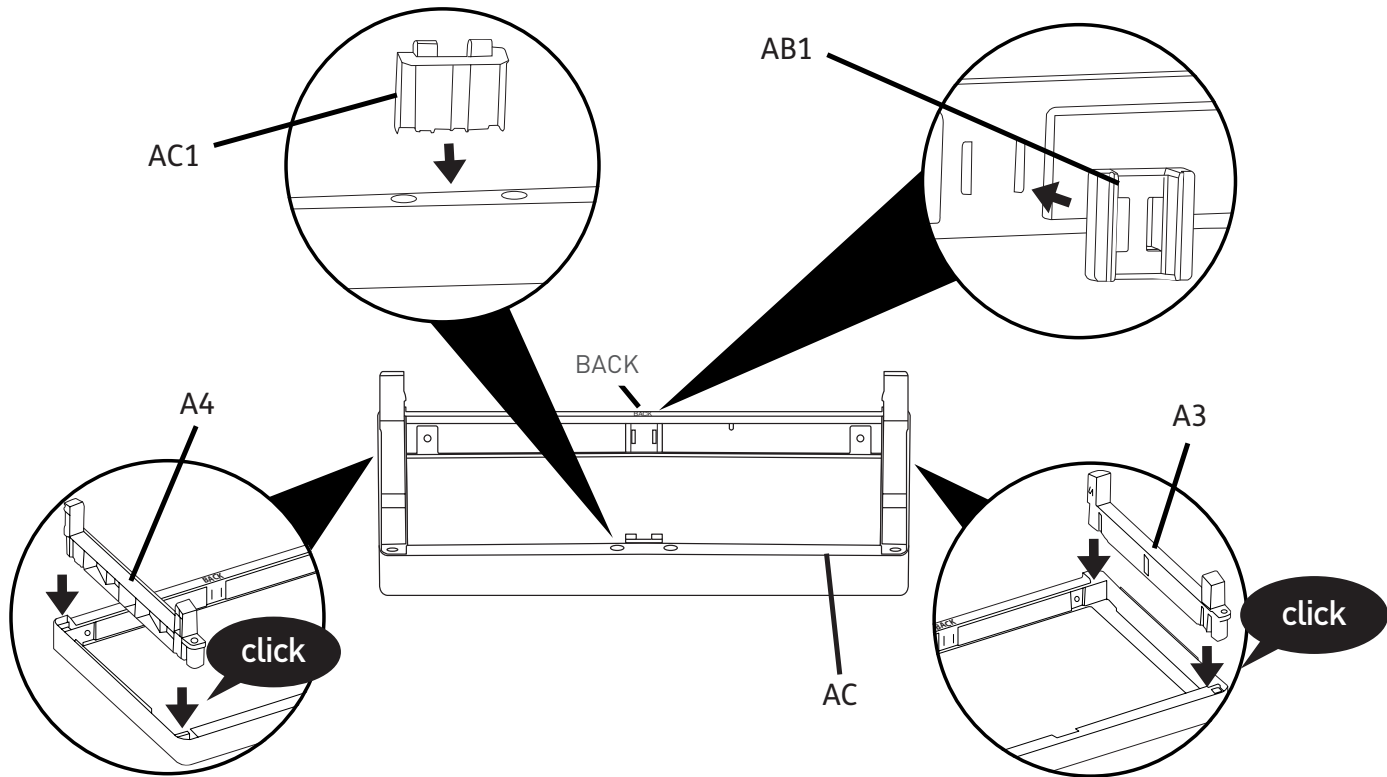
[WWW.KETER.COM](http://WWW.KETER.COM)

**EN** - Assembly parts **FR** - Pièces à assembler **DE** - Montageteile **IT** - Parti da montare **ES** - Piezas de ensamble **PT** - Peças de montagem **NL** - Montagstukken **EL** - Ανταλλακτικά συναρμολογησης **PL** - Części przeznaczone do montażu **ZH** - 装配零件 **HU** - Összeszerelendő részek **HR** - Dijelovi za montažu **RO** - Componente de asamblat **SL** - Deli, ki jih je treba sestaviti **BG** - Части, които трябва да бъдат сглобени **RU** - Части, подлежащие установке **UA** - Части, що підлягають складанню **CZ** - Části určené k montáži **SK** - Súčasti, ktoré sa majú montovať **LT** - Montuojamos dalys **LV** - Detaļas montāžai **ET** - Kokkupanavad osad

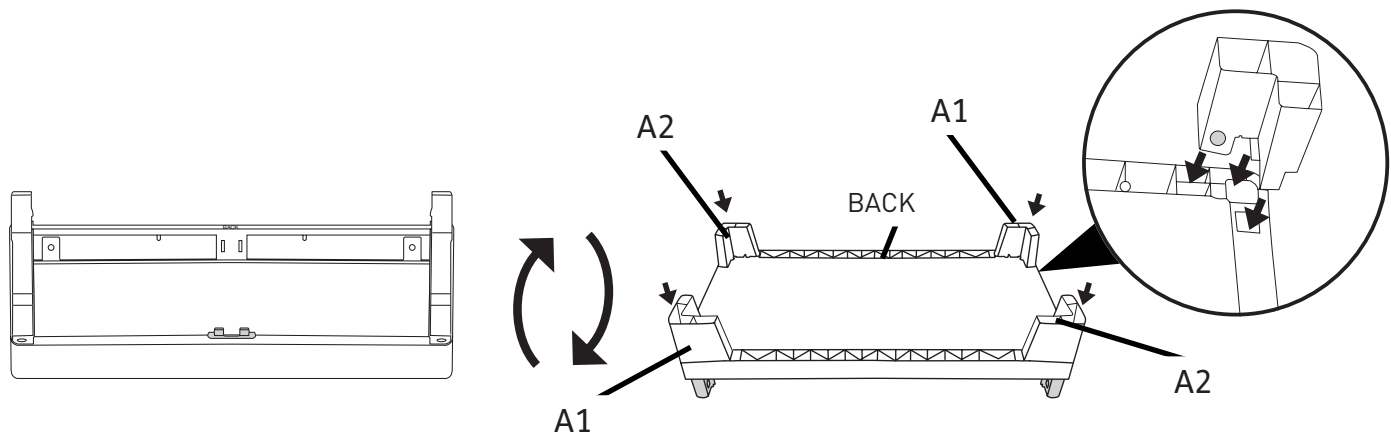
2xAC 	4xT 	2xTT 	2xA1 	2xA2 
	2xA3 	2xA4 		
2xC2 		2xB2 	2xGD 	
4xB1 	2xPIP 	1xB3 		2xB4 
		2xAB1 	2xAC1 	
4xDSU 	2x 		2x 	
	2xCDS/CDSL 	2x 		
	2xCDD/CDDL 	4x (4,5x25 mm) 	8x (3,9x16mm) 	
1xAP 	1xRA 	3xRP 		

EN - Keep this instruction manual with the product for future reference. Read the instructions carefully before assembly. FR - Conserver le manuel d'utilisation à proximité du produit pour de futures références. Lire attentivement la notice avant de commencer l'assemblage. DE - Bewahren Sie das Benutzerhandbuch in der Nähe des Produkts auf, damit Sie später jederzeit nachschlagen können. Lesen Sie vor der Montage die Anweisungen aufmerksam durch. IT - Conservare il manuale d'uso per referenze future in prossimità del prodotto. Prima di iniziare l'assemblaggio leggere attentamente le avvertenze. ES - Guarde el manual de uso para futuras consultas cerca del producto. Antes de empezar el montaje, lea detenidamente las advertencias. PT - Guarde o manual de uso para consultas futuras na proximidade do produto. Antes de iniciar a montagem, leia os avisos com atenção. NL - Bewaar de handleiding in nabijheid van het product voor toekomstige raadpleging. Lees deze voorschriften aandachtig alvorens met de montage te beginnen. EL - Φυλάξτε αυτό το χειρίδιο χρήσης κοντά στο προϊόν για μελλοντικές χρήσεις. Πριν ξεκινήσετε την συναρμολόγηση διαβάστε προσεκτικά τις προειδοποιήσεις ασφαλείας. PL - Przechowywać instrukcję obsługi w pobliżu produktu do przyszłych konsultacji. Przed rozpoczęciem montażu przeczytać uważnie pouczenia. ZH - 保管好说明书。HU - A használati útmutató megtartandó. Az összeszerelés előtt alaposan olvassa át az összeszerelési utasításokat! HR - Zadržite upute za uporabu. Pažljivo pročítajte upute prije početka montaže. RO - Păstrați manualul de utilizare în apropierea produsului pentru consultări ulterioare. Înainte de a începe asamblarea citiți cu atenție avertismentele. SL - Shraniti navodila za montažo. Pred začetkom montaže natančno prebrati navodila. BG - Запазете инструкцията за експлоатация. Преди започване на монтаж прочетете внимателно указанията. RU - Храните руководство пользователя поблизости от изделия для дальнейшего к нему обращения. Перед тем, как приступить к сборке, внимательно ознакомьтесь с предупреждениями. UA - Зберігати інструкцію з користування. Перед початком монтажу уважно прочитати рекомендації. CZ - Uchovejte tento návod pro jeho případné další použití. Před montáží si pečlivě přečtěte instrukce. SK - Užívateľskú príručku uchovajte. Pred začatím montáže sa dôkladne oboznámte s pokynmi. LT - Išsaugoti naudojimo instrukciją. Prieš pradėdant montavimą, atidžiai perskaityti instrukcijas. LV - Saglabāt lietošanas instrukciju. Pirms montāžas uzsākšanas, uzmanīgi izlasīt instrukcijas. ET - Teenindusjuhend säilitada. Enne paigaldamise alustamist lugeda juhised hoolikalt läbi.

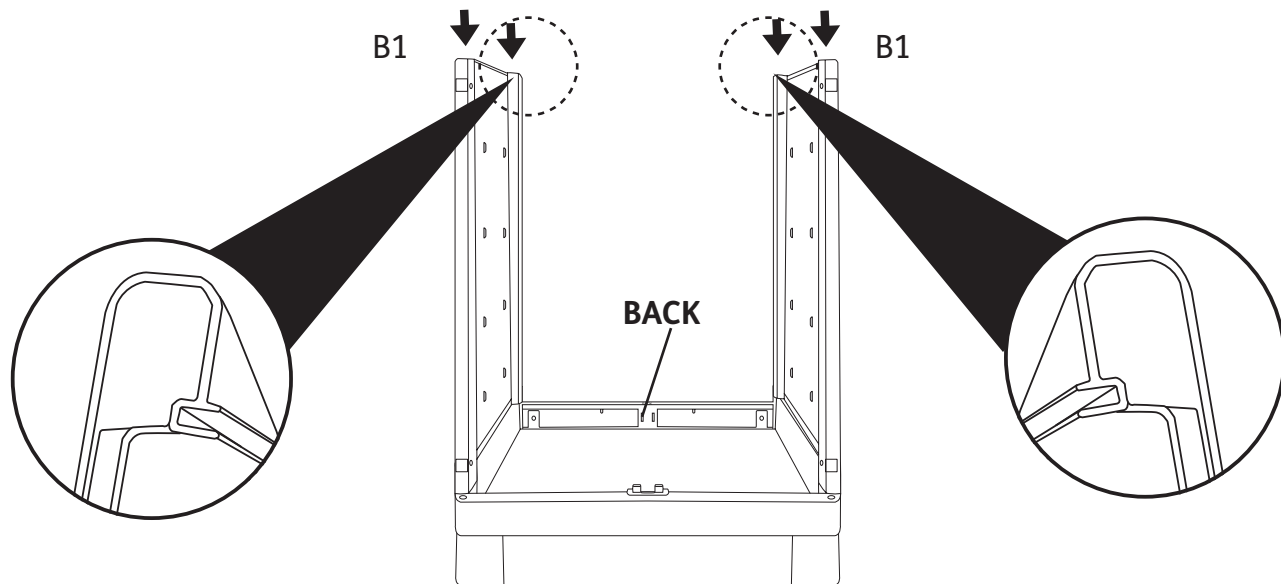
1



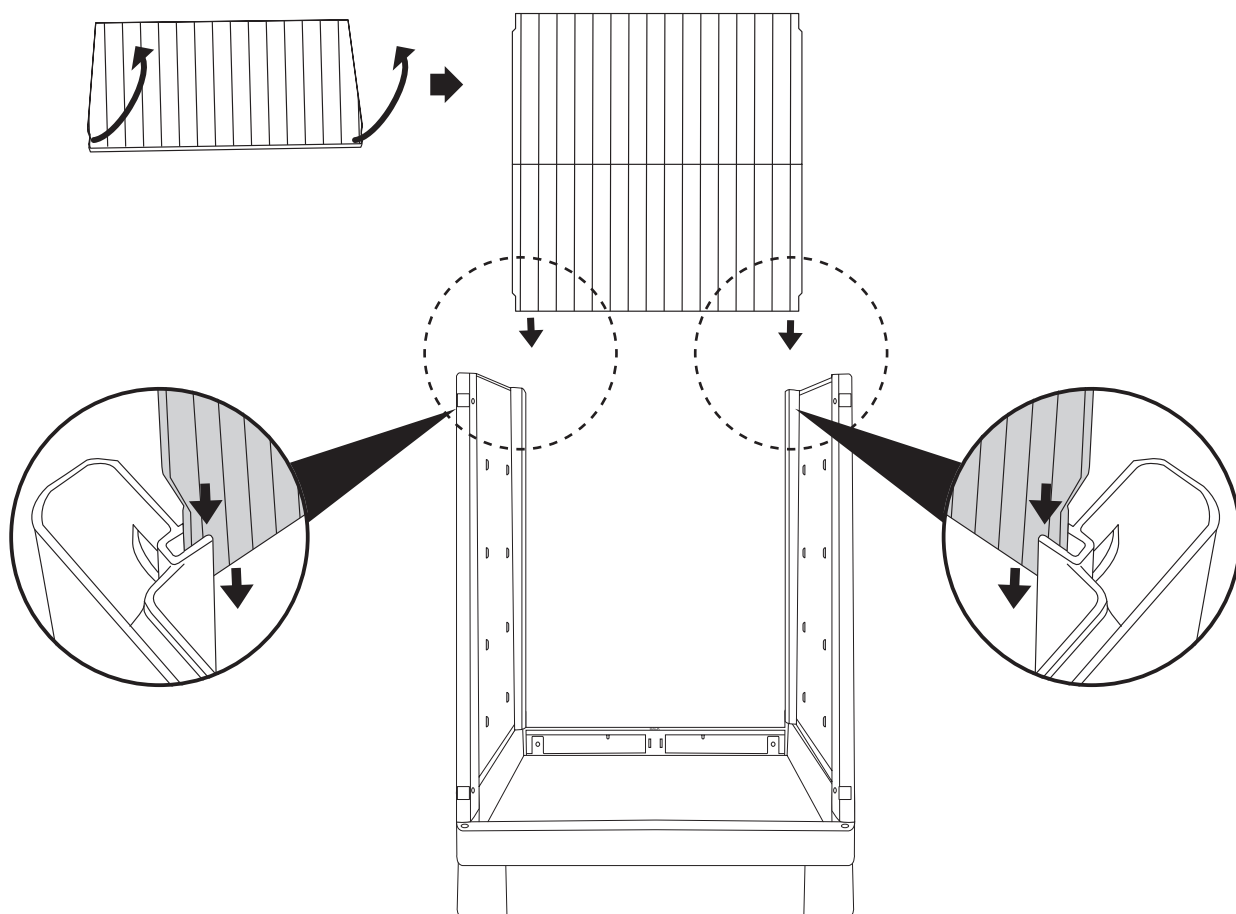
2



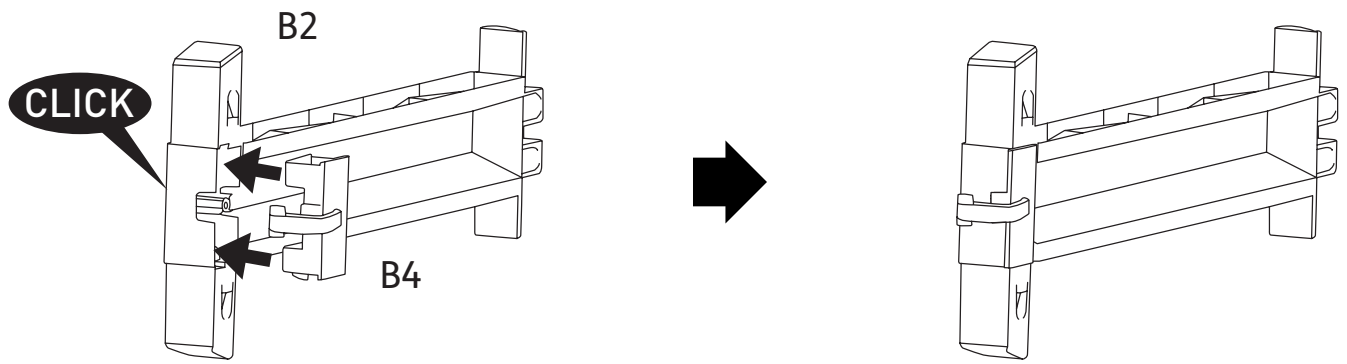
3



4

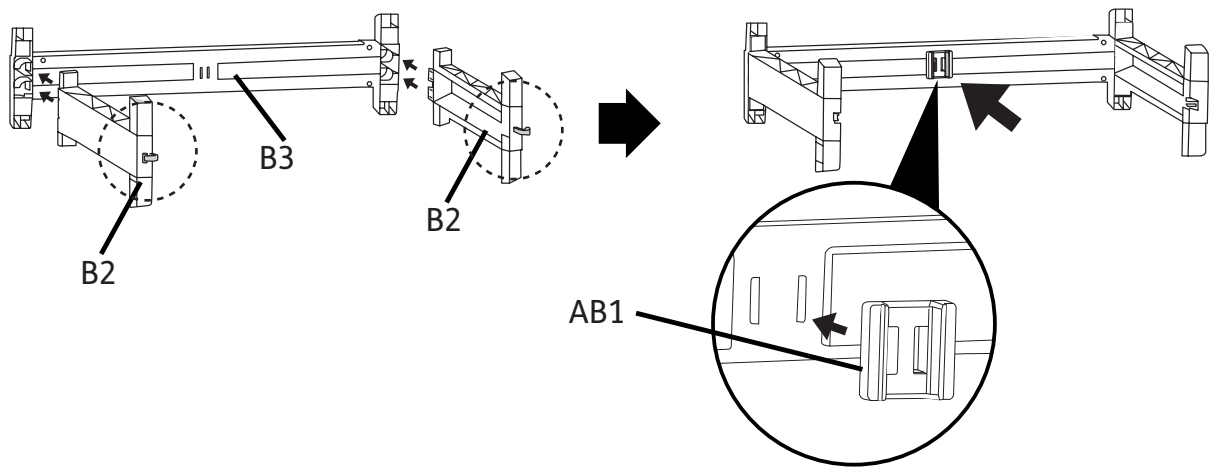


5

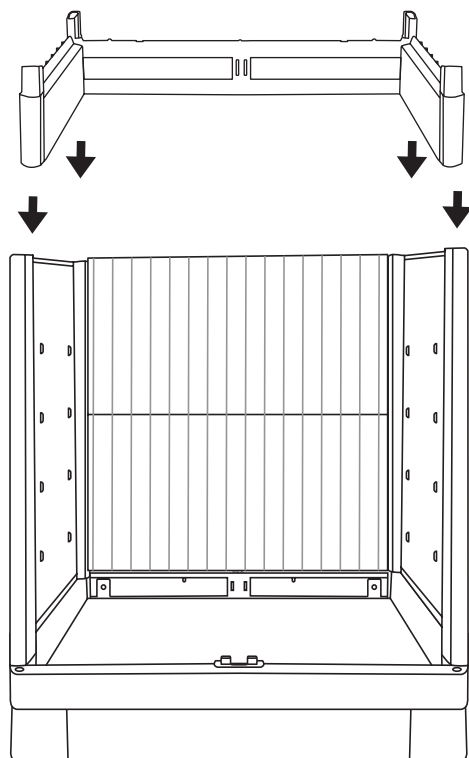


x2

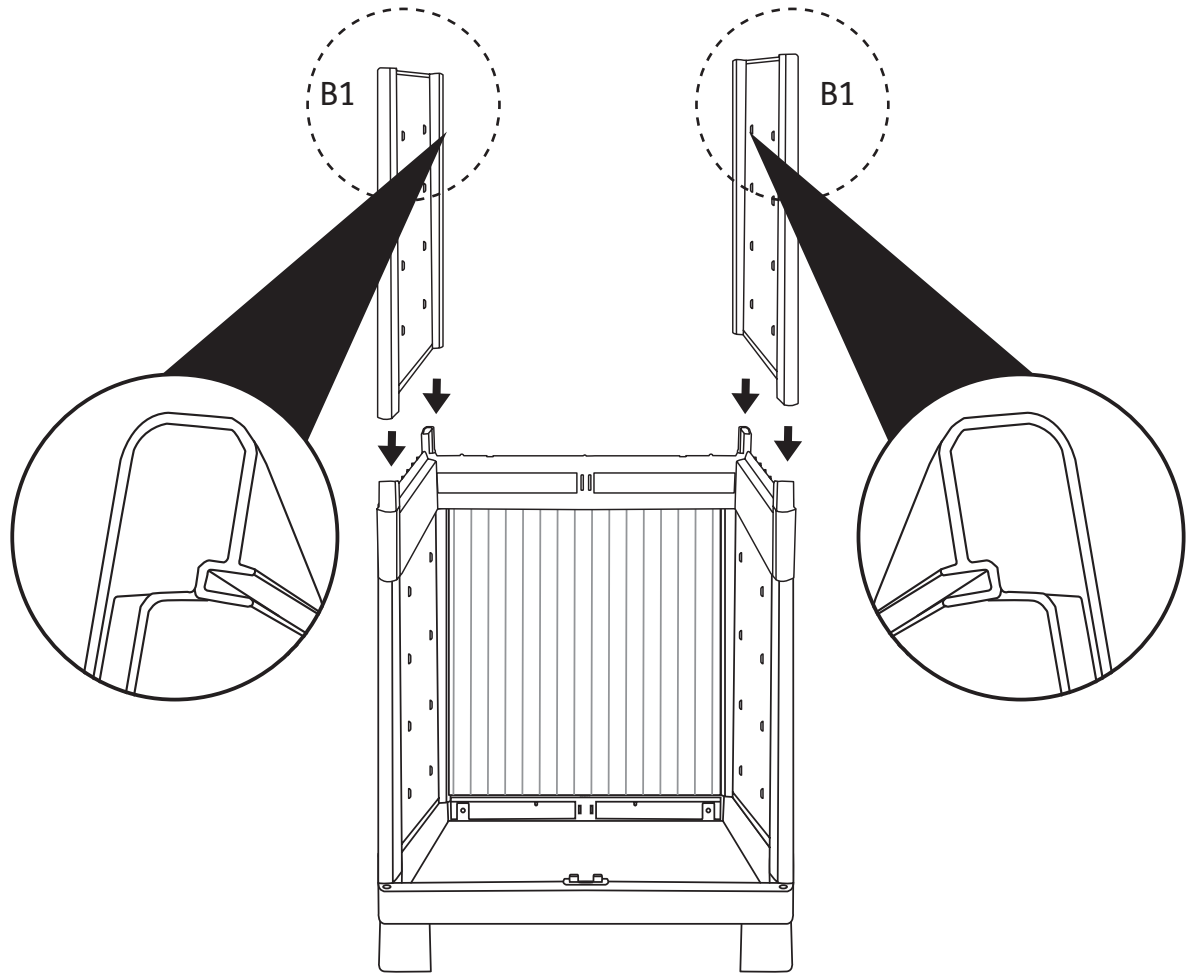
6



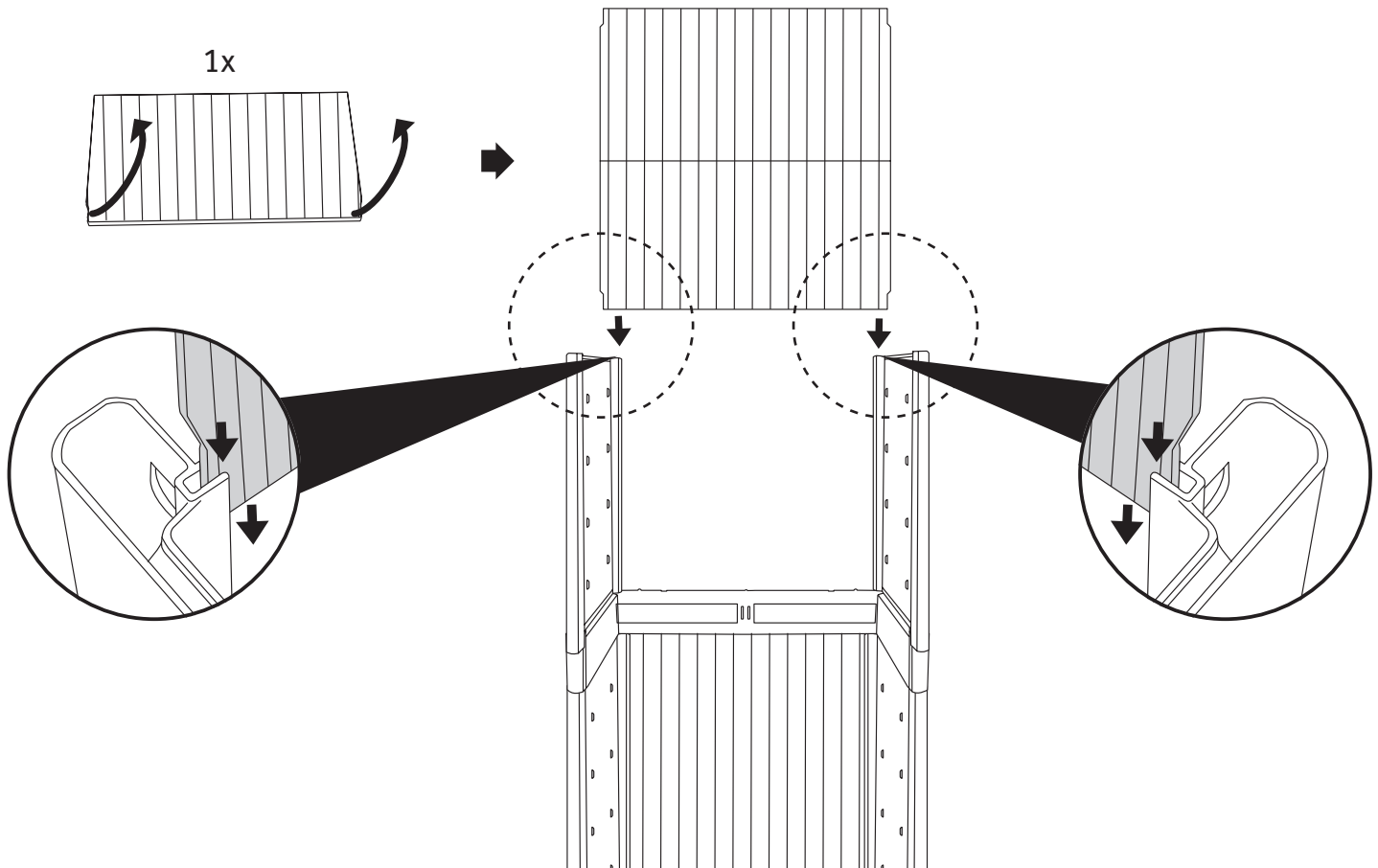
7

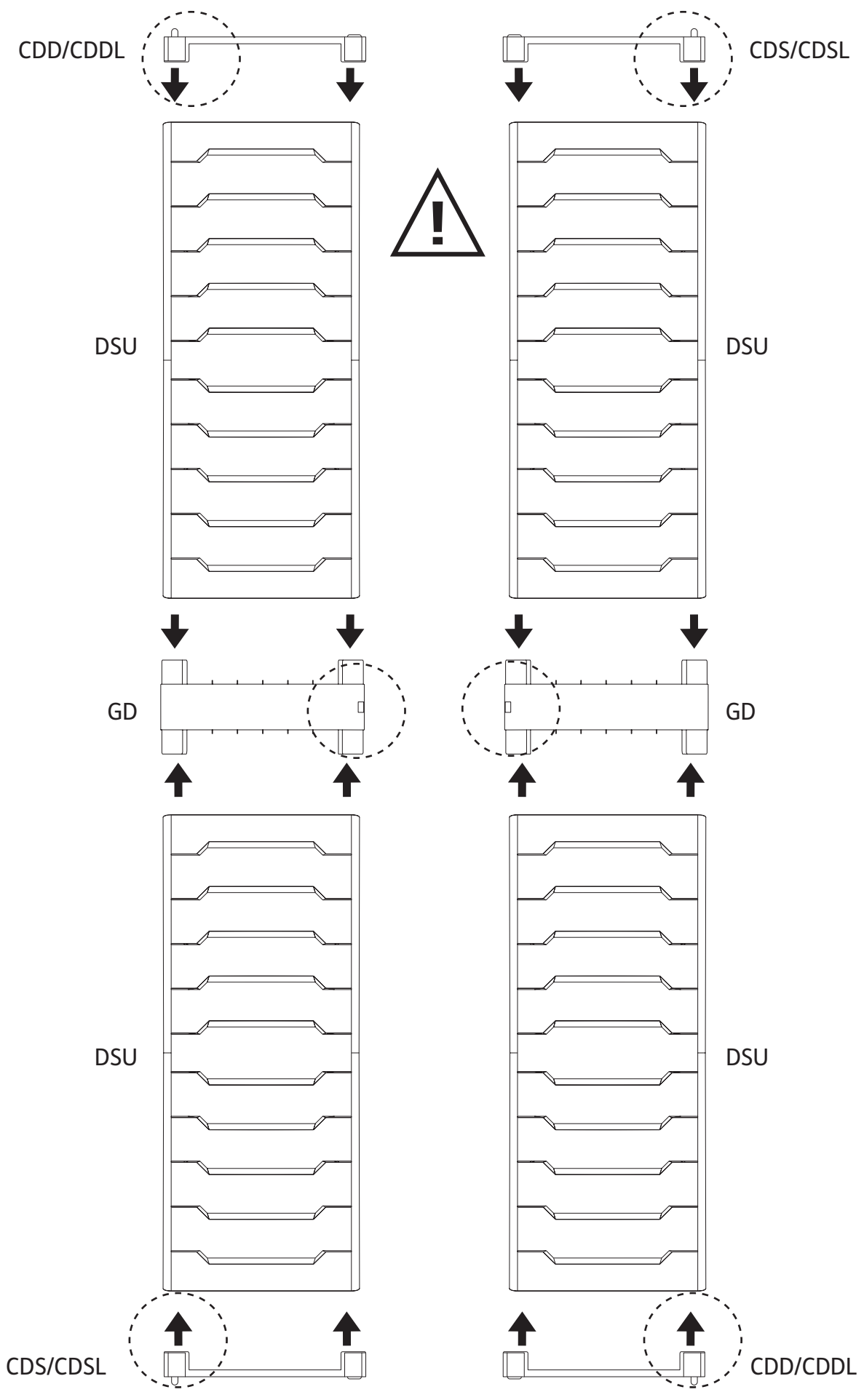


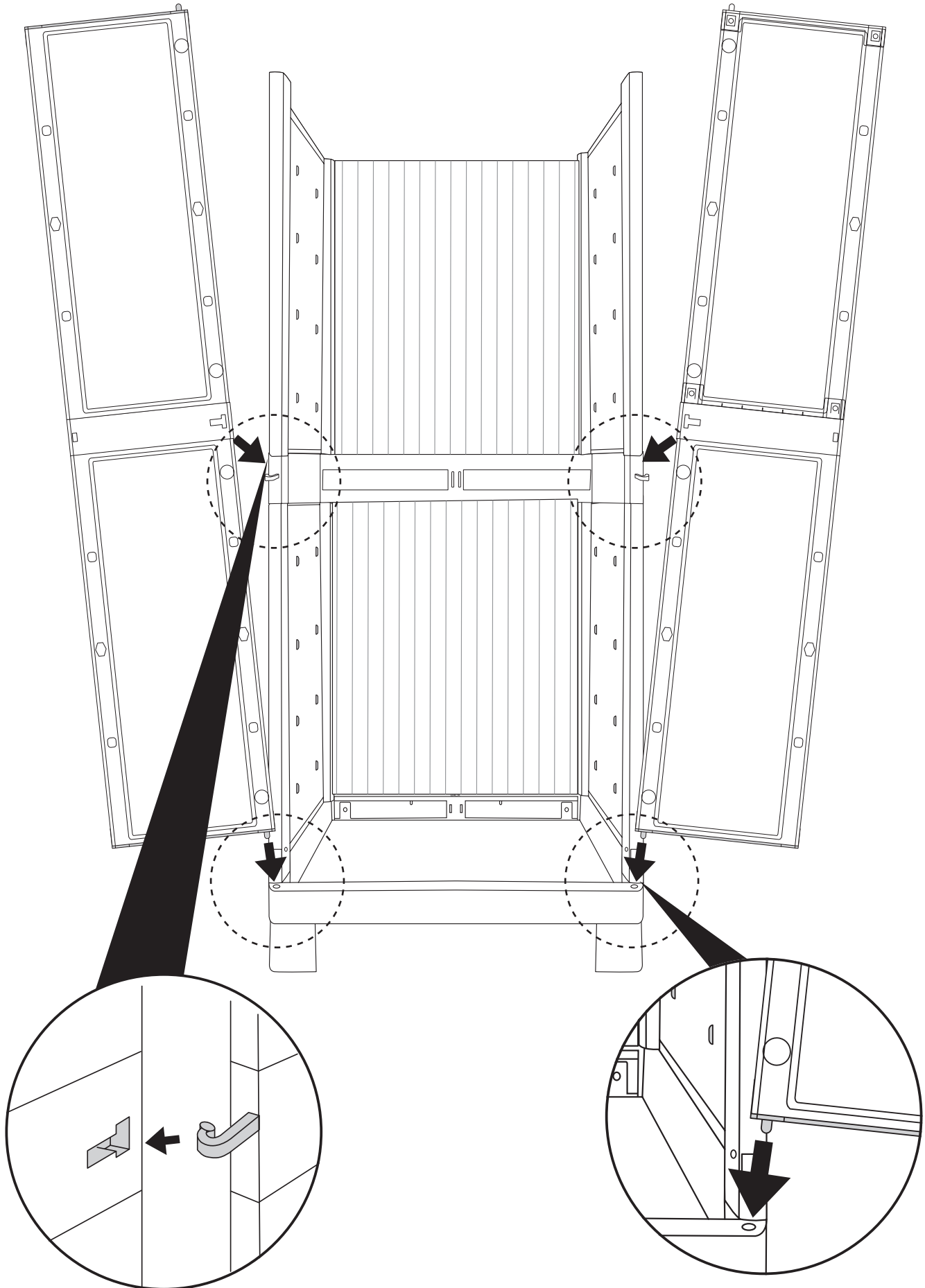
8



9

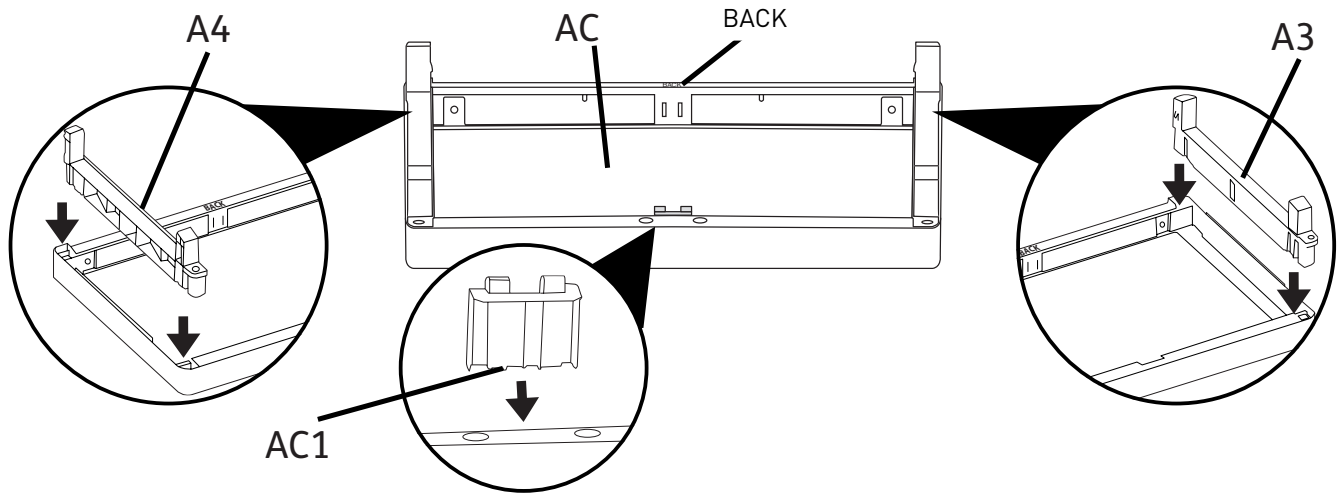




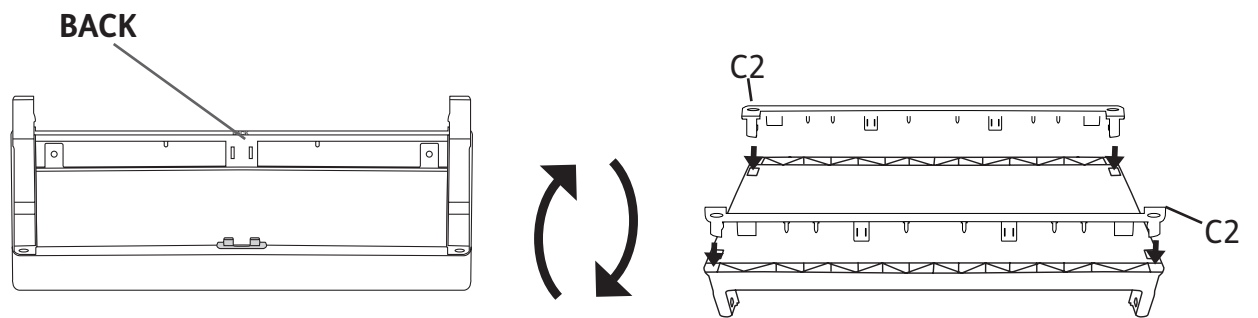




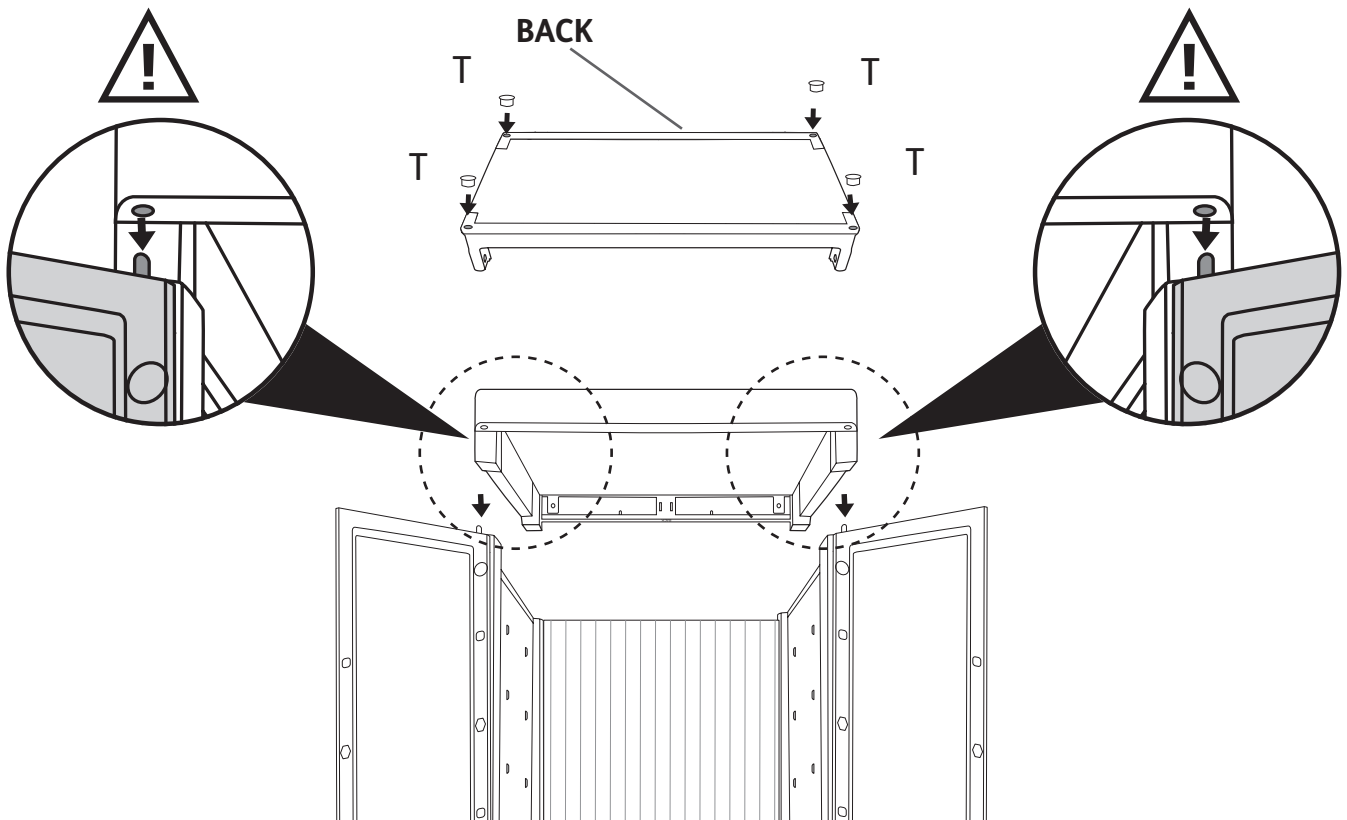
12



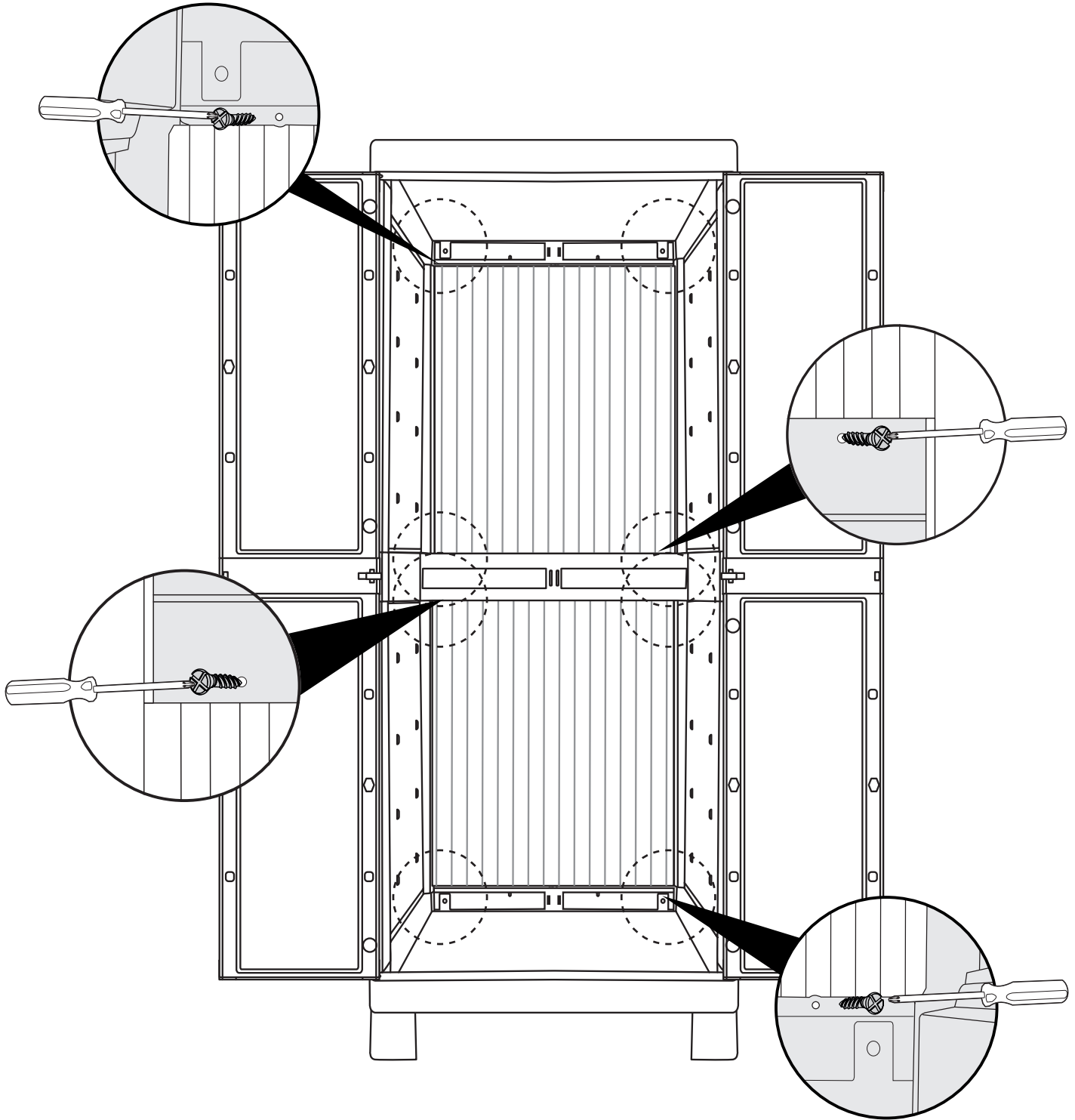
13

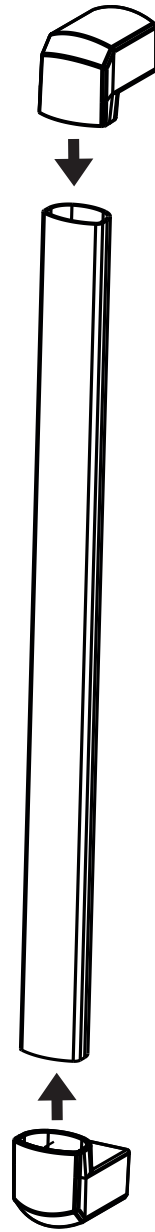
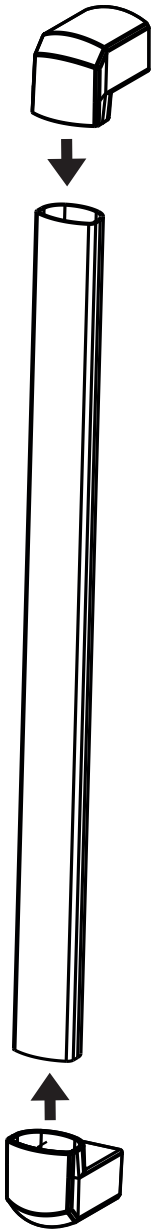


14

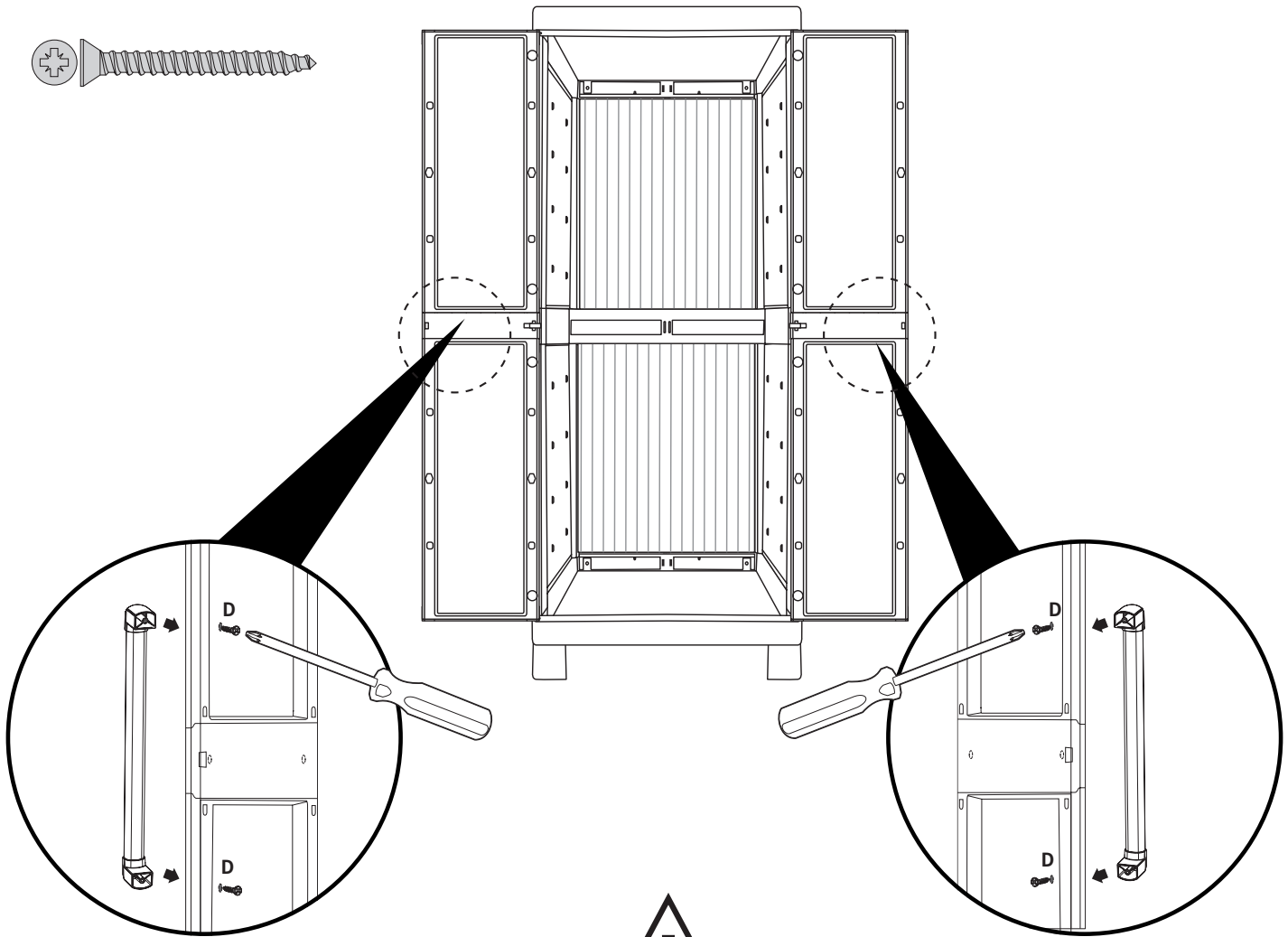
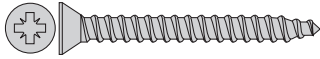


8x [3,9x16 mm]

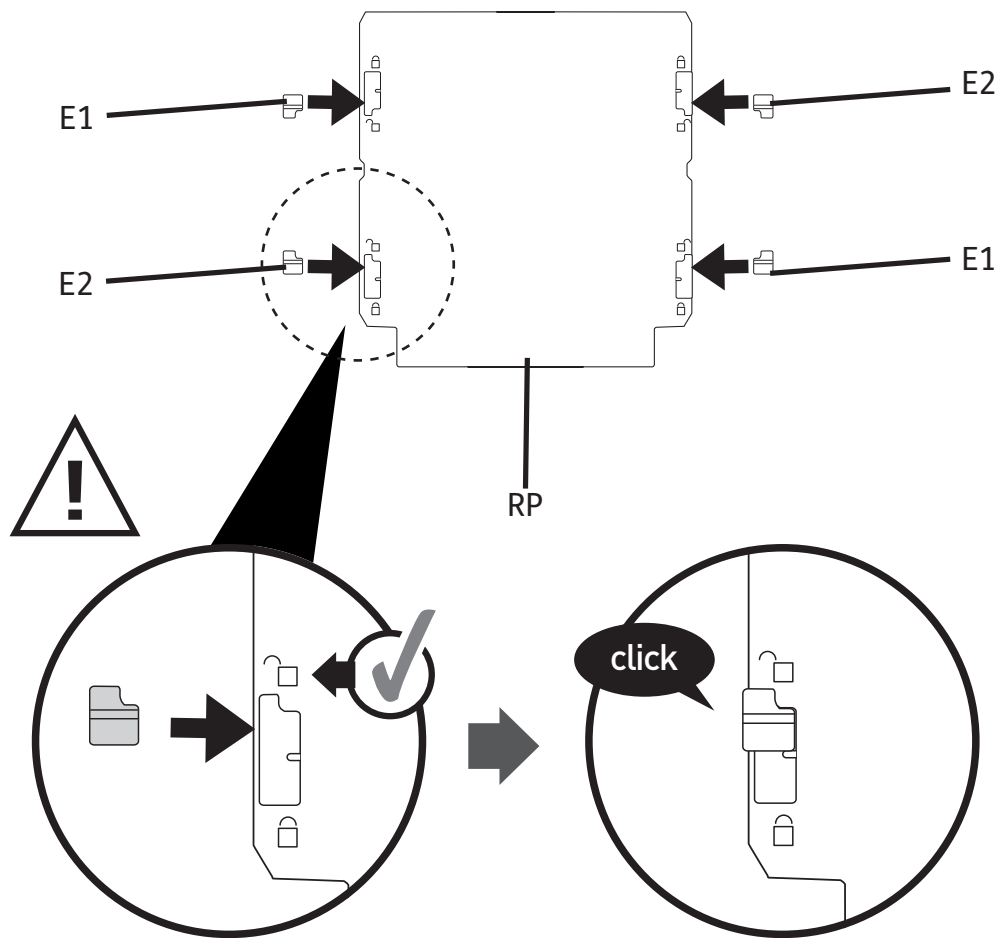
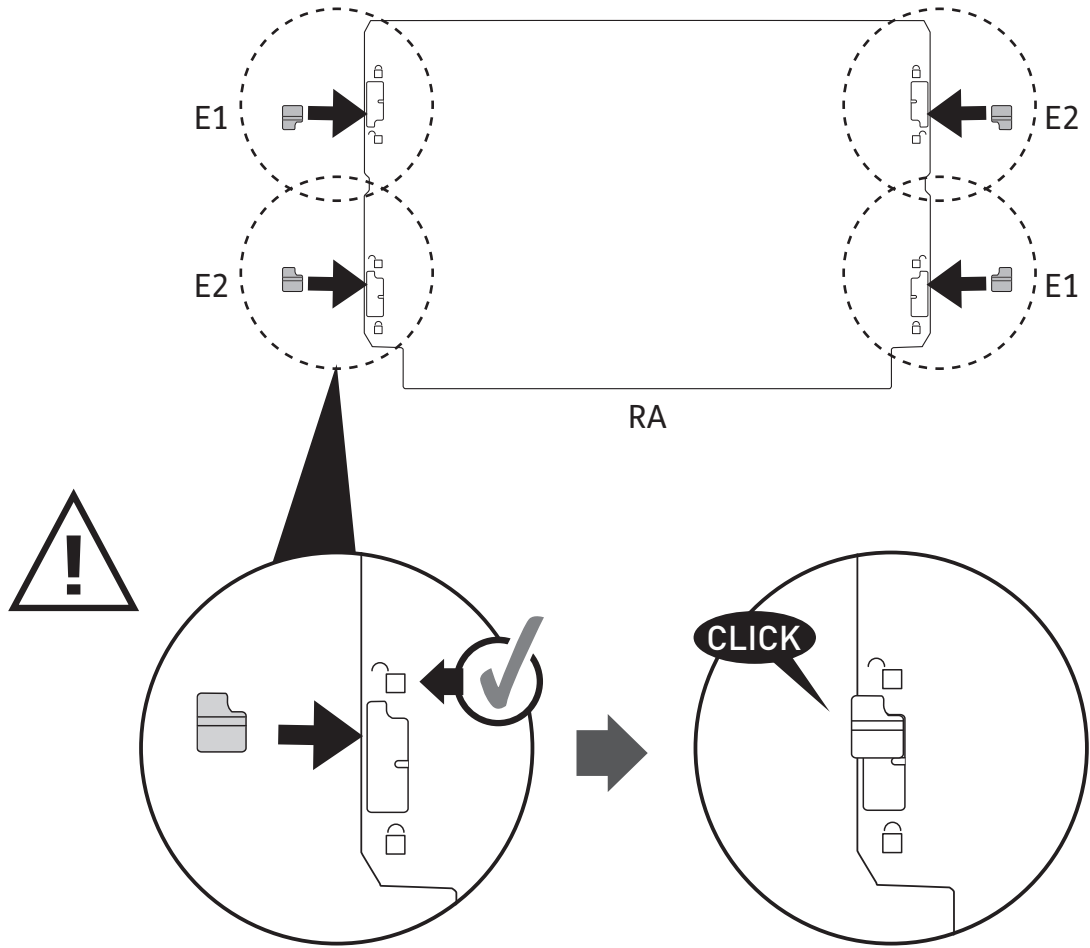




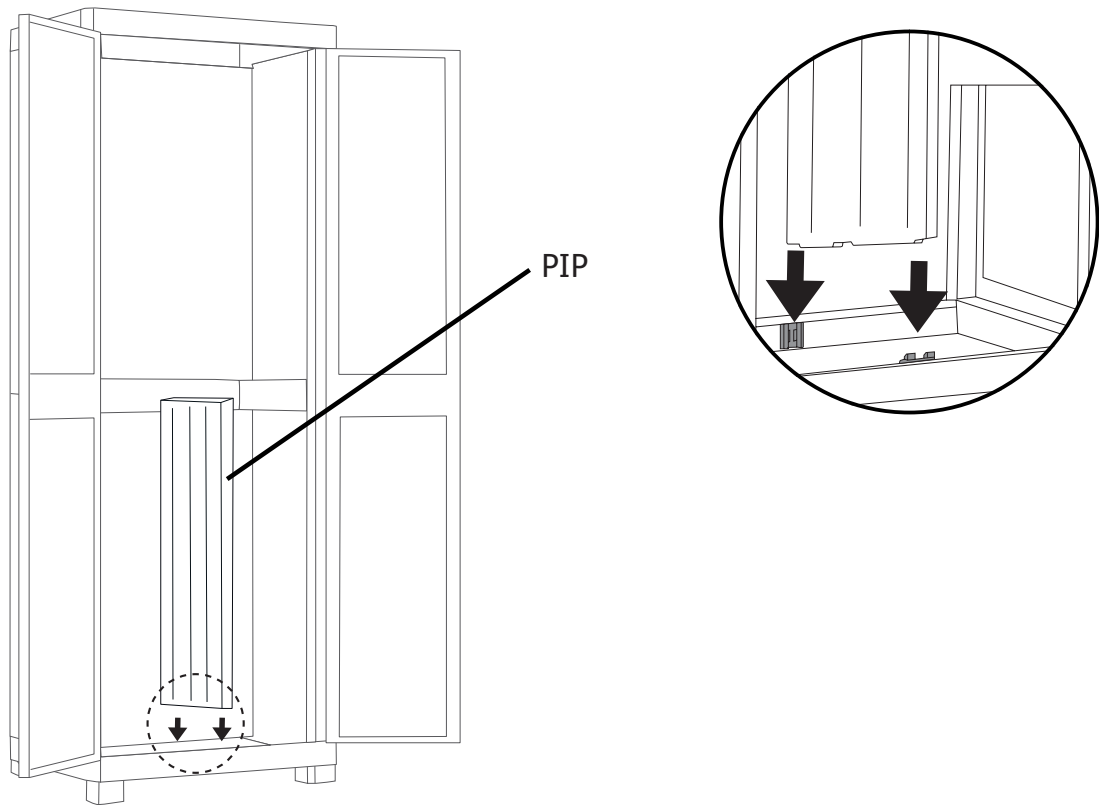
4x [4,5x25 mm]



- To fix the handle to the door, insert the screws at the places marked "D"
- Pour fixer la poignée à la porte, sélectionnez la position « D » et insérez la vis.
- Um den Griff an der Tür zu befestigen, wählen Sie die Position „D“ und setzen Sie die Schraube ein.
- Per fissare le maniglie alla porta selezionate le posizioni «D» e inserite la vite.
- Para fijar la manija a la puerta, seleccione las posiciones «D» e inserte el tornillo.
- Para fixar o puxador na porta, selecione as posições "D" e introduza o parafuso.
- Om de handgreep aan de deur te bevestigen, selecteert u de posities "D" en brengt u de schroef in.
- Για να στερεώσετε τη χειρολαβή στην πόρτα, επιλέξτε τις θέσεις «D» και εισαγάγετε τη βίδα.
- Aby zamocować klamkę do drzwi, należy wybrać pozycje „D” i wkręcić śrubę.
- 要将手柄安装在小门上, 请选择 “D” 位置并拧入螺钉
- A fogantyú ajtóhoz való rögzítéséhez válassza ki a „D” pozíciót, és csavarja be a csavart.
- Za montiranje kvaka na vratima, odaberite položaje "D" i umetnite vijak.
- Pentru a fixa mânerul de ușă, selectați pozițiile „D” și introduceți șurubul.
- Če želite ročico pritrditi na vrata, izberite položaj "D" in vstavite vijak.
- За да фиксирате дръжката към вратата, изберете позиция "D", след което поставете винта.
- Чтобы закрепить ручку на двери, выберите место, обозначенное «D» и вставьте винт.
- Щоб зафіксувати ручку на дверях, виберіть положення "D" та вставте шуруп.
- Chcete-li upevnit rukojeť ke dveřím, zvolte polohu "D" a zasuňte šroub.
- Pre upevnenie kľučky na dvere, zadajte polohu "D" a vložte skrutku.
- Norėdami pritvirtinti rankeną prie durų, pasirinkite "D" padėtį ir įkiškite varžtą.
- Lai piestiprinātu durvju rokturi, izvēlieties pozīcijas "D" un ievietojiet skrūvi.
- Käepideme kinnitamiseks uksele valige "D" asendid ja sisestage kruvi.

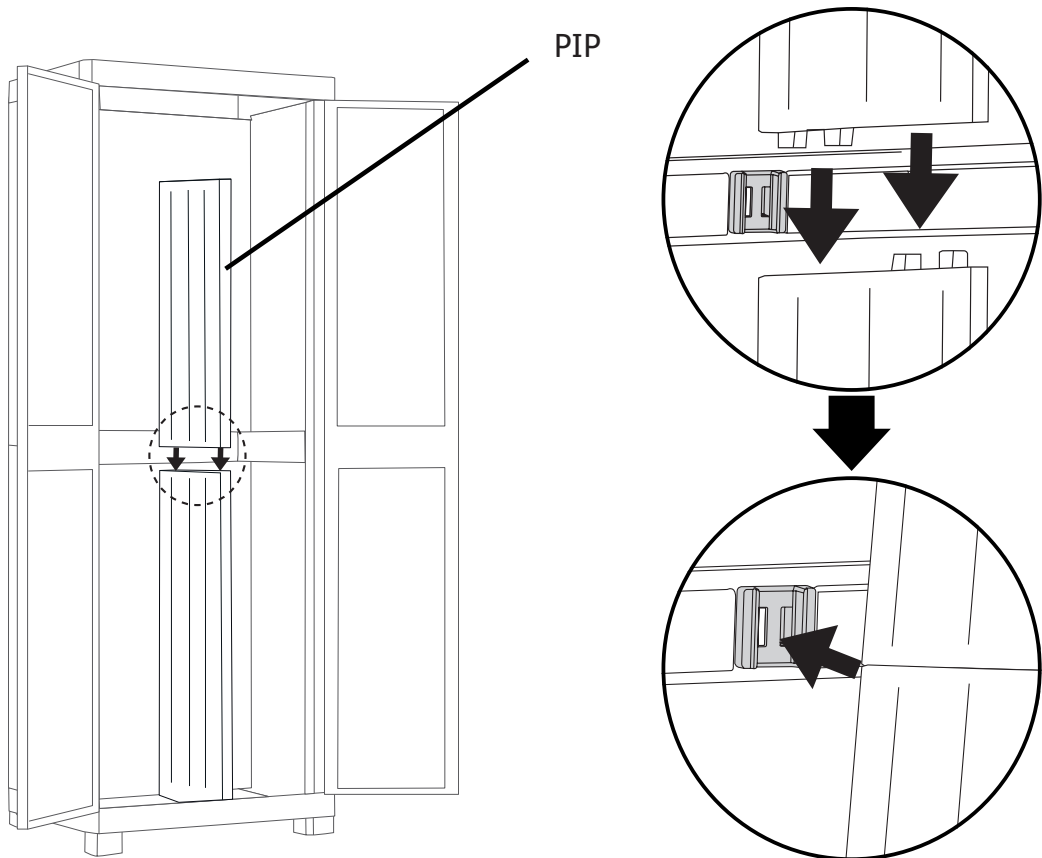


20

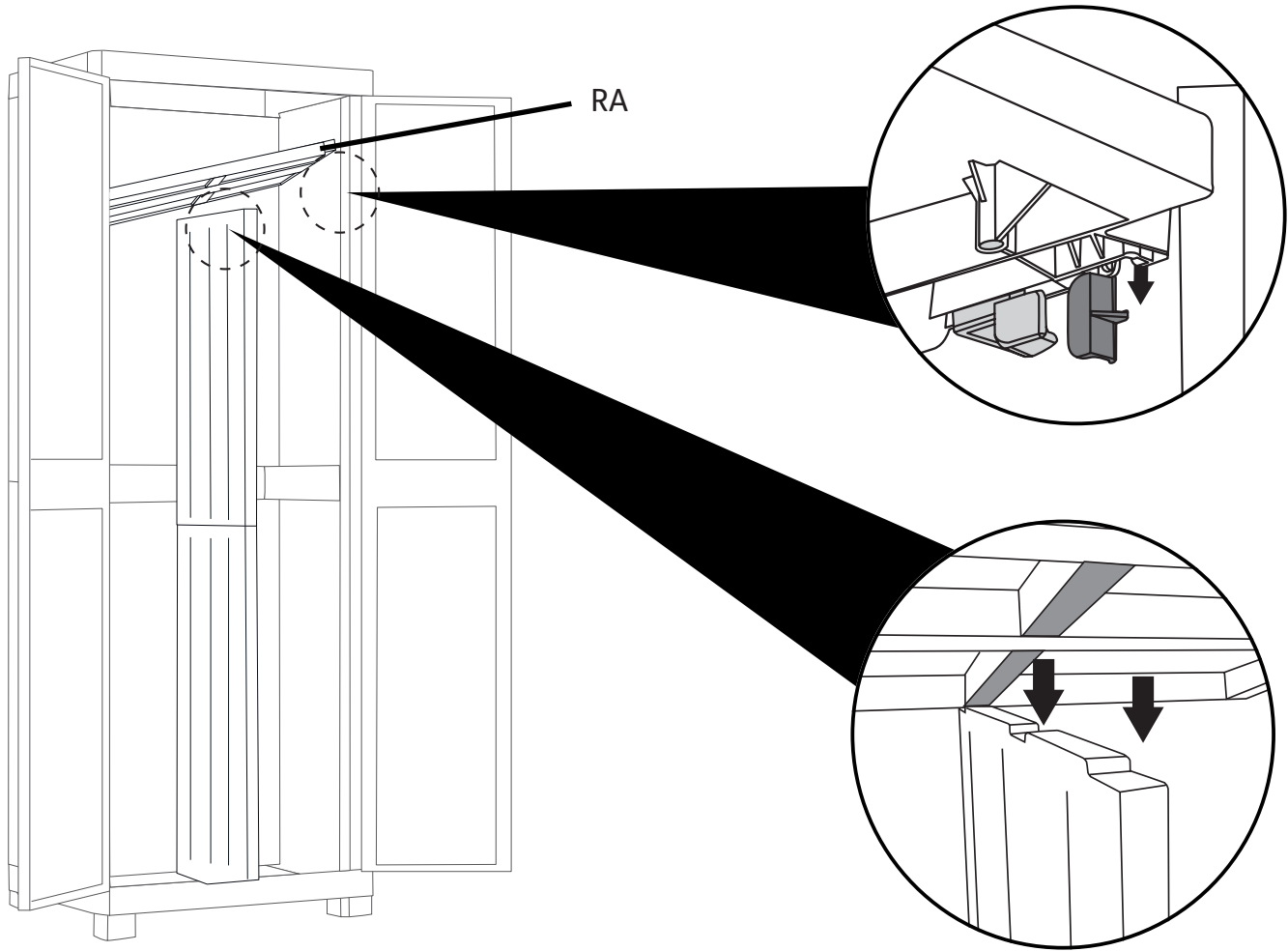


x4

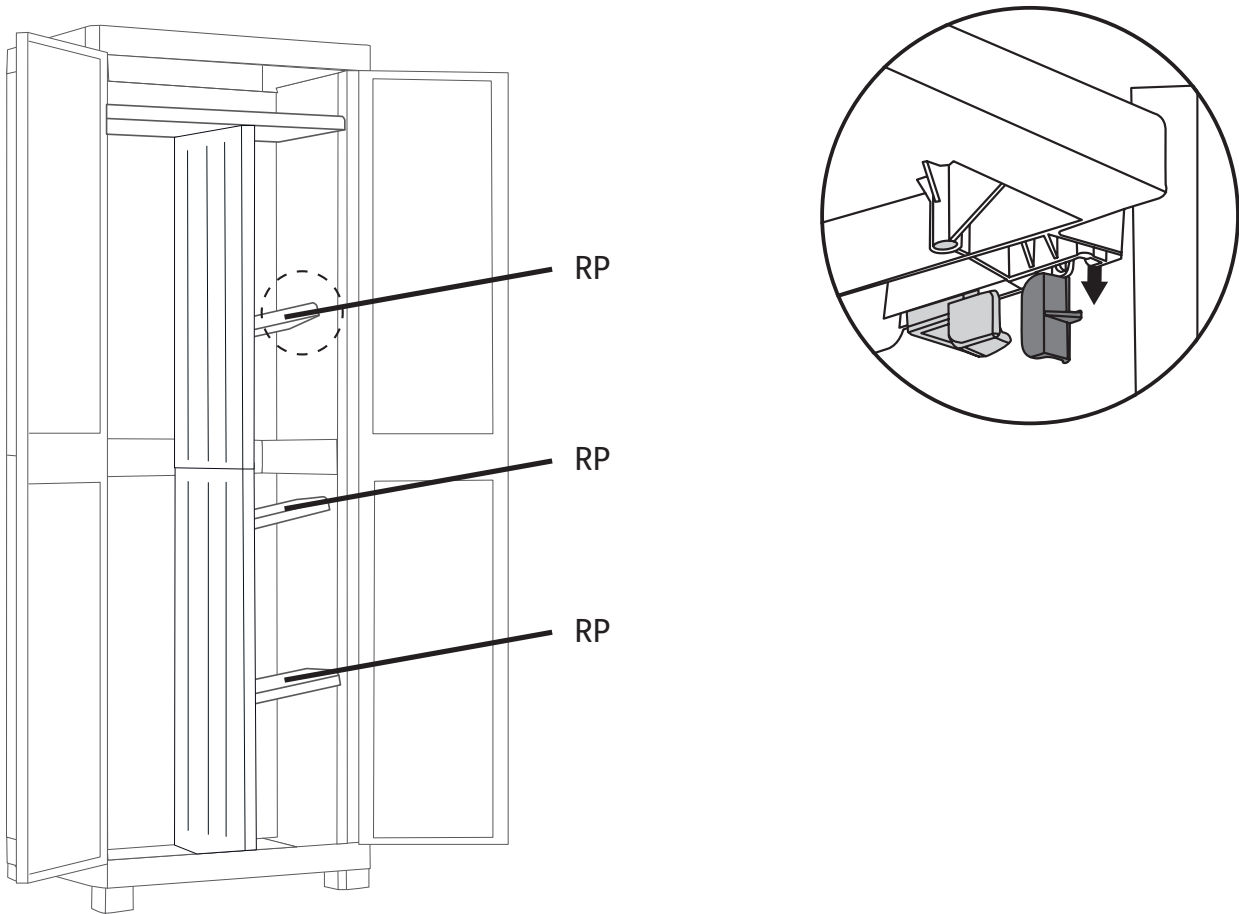
21

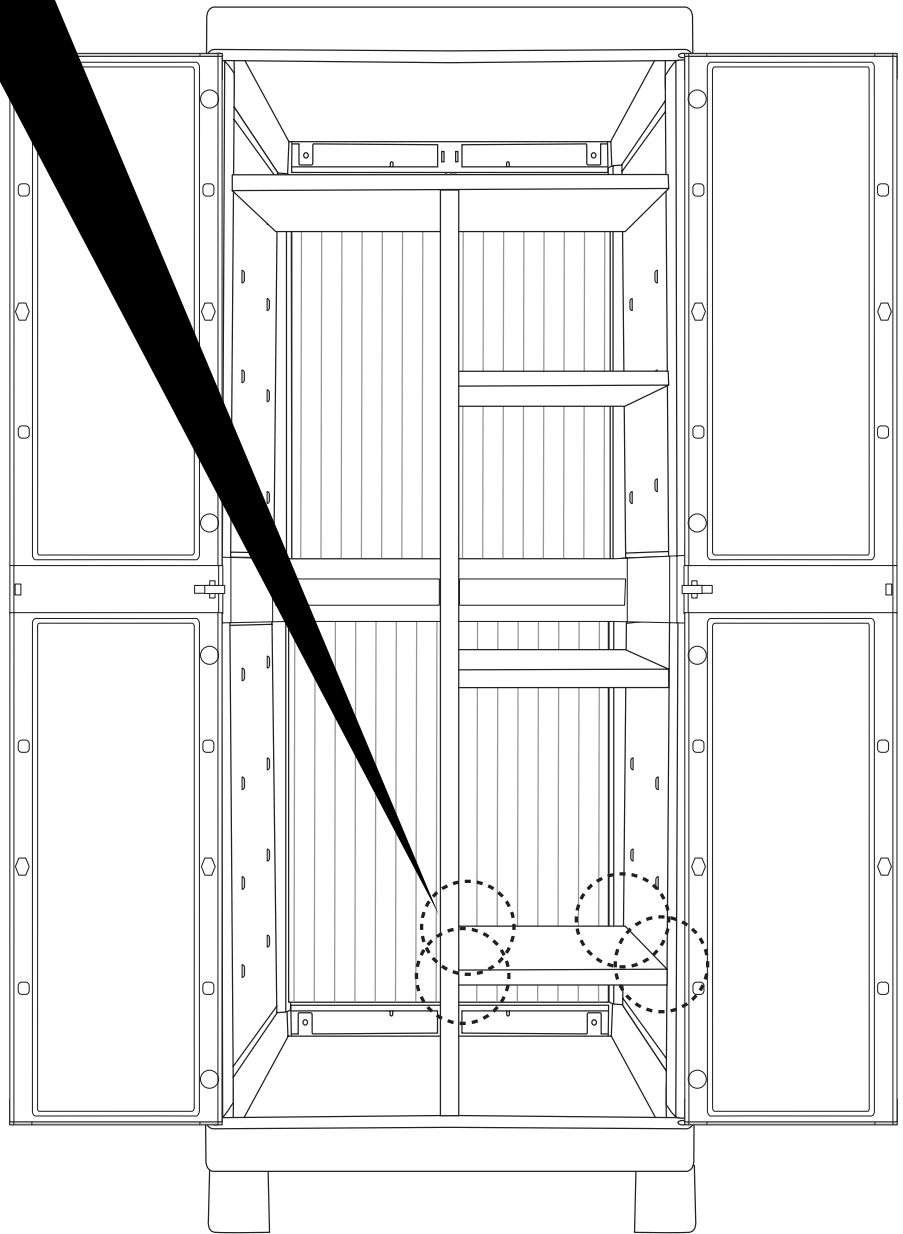
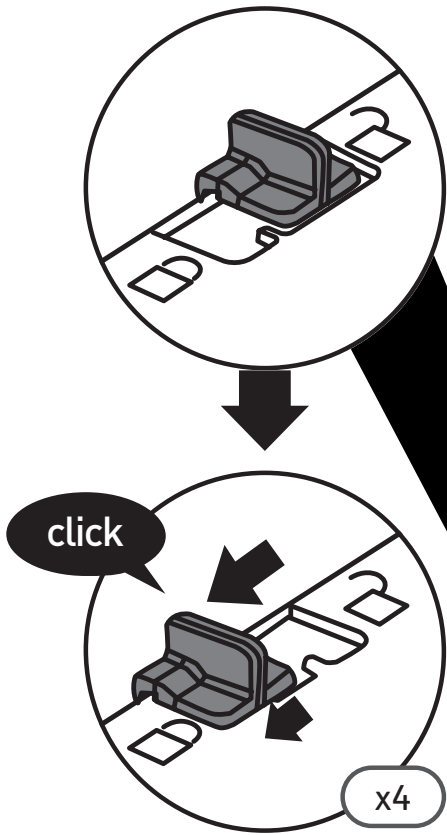


22



23

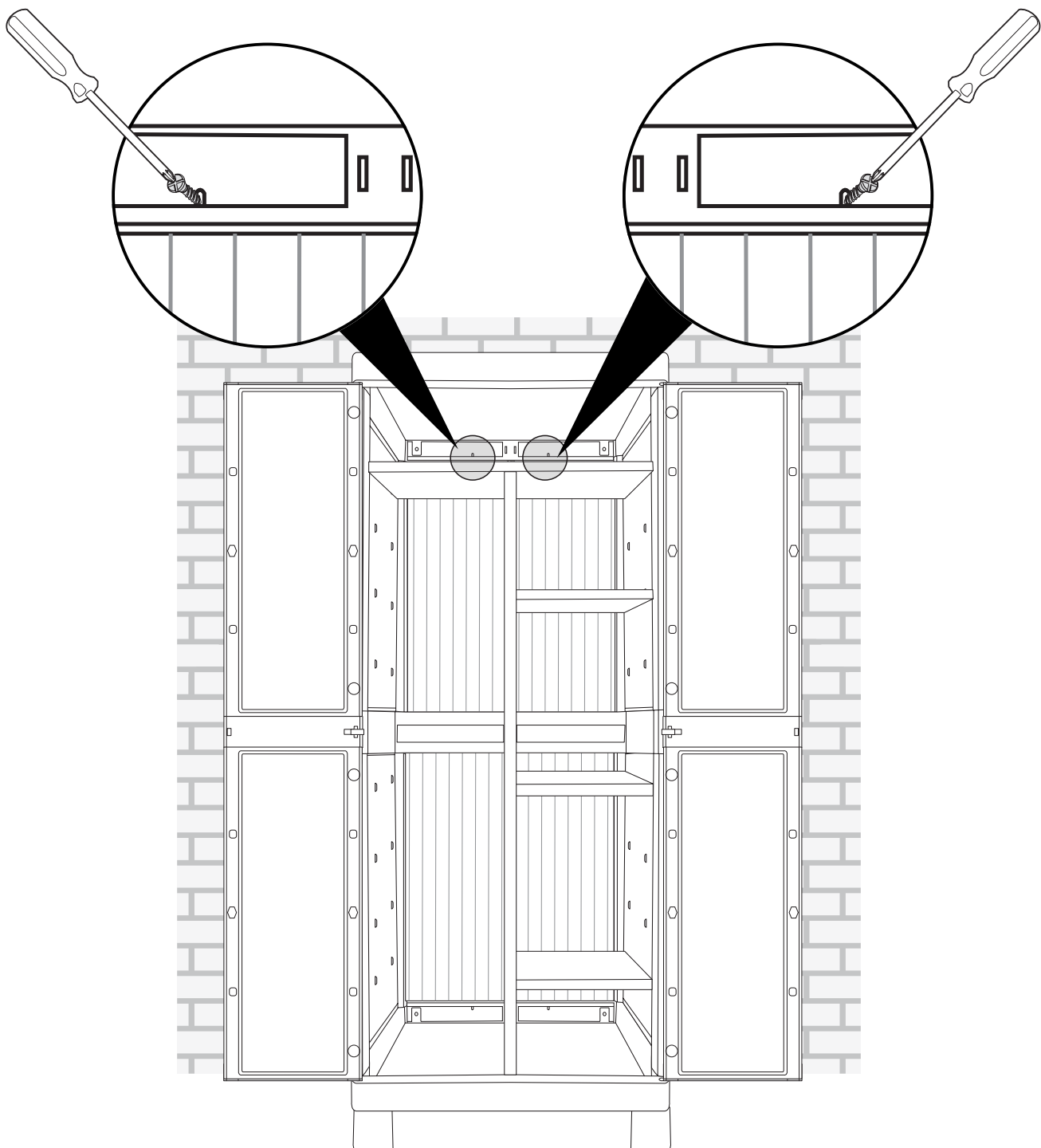


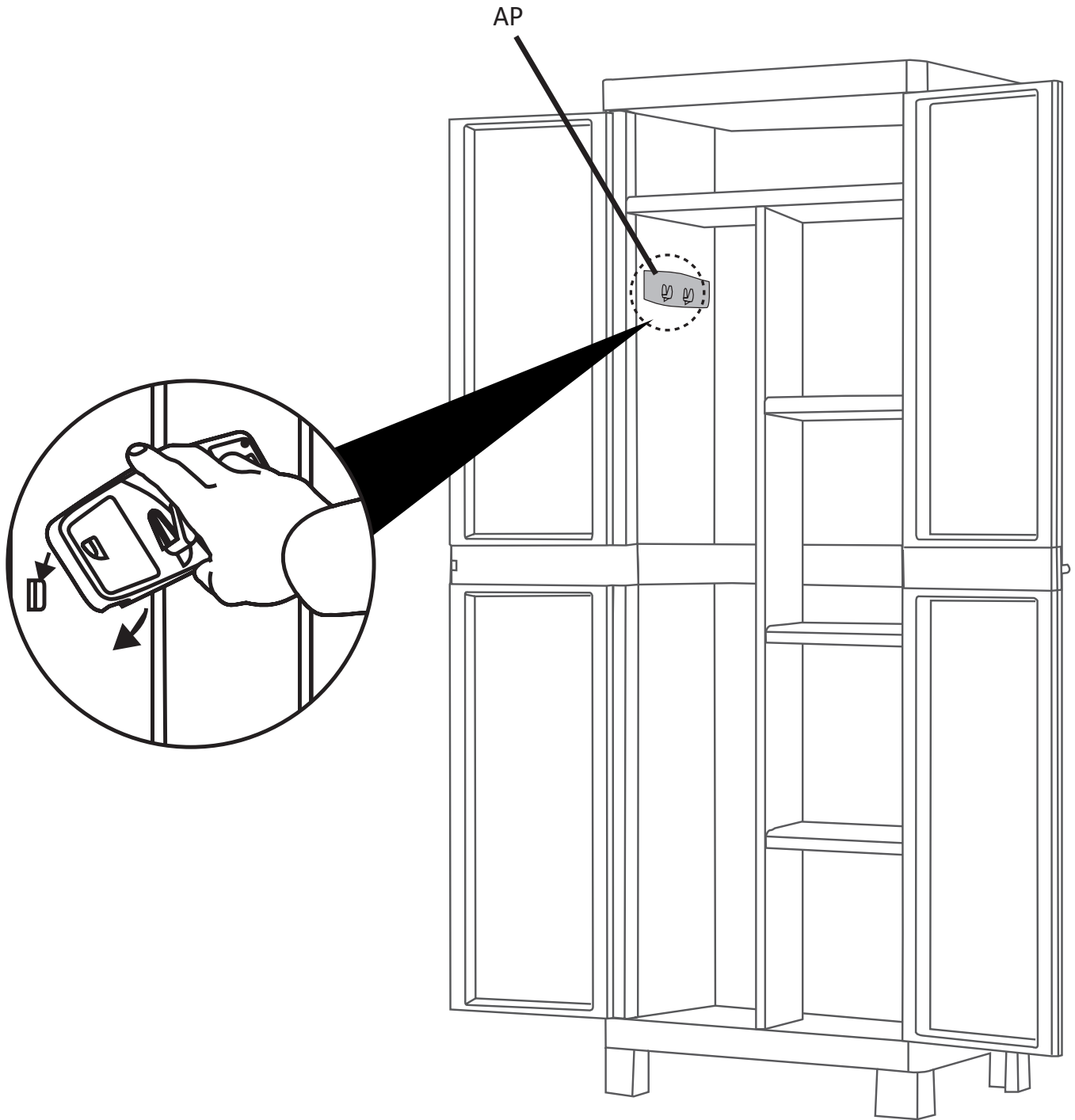


x4



**EN** -Fasten the cupboard to the wall (screws and anchors not included). **FR** - Fixer l'armoire au mur (vis et chevilles non incluses). **DE** -Befestigen Sie den Schrank an der Wand (Schrauben und Dübel sind nicht im Lieferumfang enthalten). **IT** - Fissare l'armadio a muro (viti e tasselli non inclusi). **ES** - Fije el armario en la pared (la dotación no incluye tornillos y tacos). **PT** -Fixe o armário na parede (parafusos e buchas não incluídos). Escolher a bucha conforme a superfície de apoio. **NL** - Bevestig de kast aan de muur (schroeven en pluggen niet bijgeleverd). **EL** - Στερεώστε την ντουλάπα στον τοίχο (βίδες και ούπα δεν περιλαμβάνονται). **PL** - Przymocować szafę do muru (śruby i kołki nie są zawarte w dostawie). **ZH** -将橱柜固定在墙上 (螺丝和锚固螺栓不属于供货范围) **HU** - A szekrény a falhoz rögzítendő (a csavarokat és a dübeleket a termék nem tartalmazza). A dübel a fal fajtájához válasszandó. **HR** - Pričvrstite ormar na zid (vijci i košuljice nisu uključeni u isporuku). Odaberite košuljicu ovisno o površini oslonca. **RO** - Fixați dulapul de zid (șuruburile și diblurile nu sunt incluse în set). Alegeți dublul în funcție de suprafața de sprijin. **SL** - Za zagotavljanje večje stabilnosti, v primeru, ko podlaga ni ravna, uporabiti je treba regulacijske sornike, ki se nahajajo pod nogami omare. **BG** - Прикрепете шкафа към стената (доставката не включва винтове и дюбели). Изберете дюбеля в зависимост от опорната повърхност. **RU** - Прикрепить шкаф к стене (болты и дюбели не входят в комплект). Подобрать дюбель в зависимости от опорной поверхности. **UA** - Прикріпити шафу до стіни (гвинти та дюбелі не входять у комплект). Підібрати дюбеля відповідно до поверхні кріплення. **CZ** Skříň připevněte na stěnu (šrouby a hmoždinky nejsou v balení). Hmoždinku vyberte podle povrchu připevnění. **SK** - Skriňu pripevnite k stene (skrutky a rozperky nie sú v súbave). Rozperný kolík vyberte náležite podľa typu danej steny. **LT** - Spintą pritvirtinti prie sienos (varžtai ir kaiščiai neįeina į tiekimo apimtį). Pasirinkti atraminiam paviršiumi tinkamą kaištį. **LV** - Skapi piestiprināt pie sienas (skrūves un dībeļi neietilpst piegādes komplektā). Dībeļi jāizvēlas atbilstoši atbalsta virsmai. **ET** - Kinnitada kapp müürile (kruidid ja tüübid komplekti ei kuulu). Valida tüübid tugipinnast sõltuvalt.







After assembly is completed there may be extra small parts, you may dispose of these as they are not needed | Une fois l'assemblage terminé, il se peut que vous ayez quelques petites pièces en trop dont vous pouvez vous débarrasser car elles ne sont pas nécessaires | Sollten nach dem Zusammenbau kleinere Plastikteile übrig geblieben sein, so können Sie diese entsorgen | A montaggio ultimato possono avanzare alcune piccole parti, queste possono essere smaltite perchè non sono necessarie | Finalizado el montaje, pueden sobrar algunas piezas, puede disponer de ellas pues no son necesarias | Concluído a assembléia, eles podem ter alguns pedaços mais que sufi ciente, pode os ter porque eles não são necessários | Voor de zekerheid zijn extra kleine onderdelen toegevoegd, de onderdelen die taveel zijn ontvangen mag u weggoaien bij uw huisafval | Όταν η συναρμολόγηση έχει ολοκληρωθεί μπορεί να υπάρχουν επιπλέον μικρά κομμάτια που δεν χρειάζονται, μπορείτε να τα διαθέσετε στα άχρηστα | Po zakończeniu montażu mogą pozostać niewykorzystane drobne części, które można zutylizować | 装配完后,可能会有额外的小零件,可按要求处置,因为不再需要这些零件。 | Az összeszerelés befejezését követően néhány apró rész megmaradhat. Ezeket megsemmisítheti, mert nincs rájuk szükség | Nakon završene montaže može preostati višak pojedinih malih dijelova, možete ih odložiti jer više nisu potrebni | După finalizarea asamblării, unele componente mici pot avansa, acestea putând fi eliminate, deoarece nu sunt necesare | Po montaži lahko ostajajo nekateri majhni deli, te je mogoče odstraniti, ker niso potrebni | След приключване на монтажа може да останат някои малки части, те може да бъдат изхвърлени, тъй като не са необходими | После установки могут остаться некоторые мелкие детали, их можно утилизировать, поскольку они не нужны | Після складання може статися так, що залишаться деякі невеликі деталі, їх можна утилізувати, оскільки вони не є необхідними | Je možné, že po montáži zbudou některé menší části, které mohou být zlikvidovány, jelikož již nejsou potřebné | Po kompletnej montáži môžu zvýšiť niektoré malé súčiastky, tieto môžu byť odstránené, pretože nie sú potrebné | Sumontavus, gali likti kelias nedidelės dalys, kurios gali būti išmestamos, nes nėra reikalingos | Pärast kokkupanekut võivad osad väikesed detailid edasi liikuda, need võib eemaldada, kuna need pole vajalikud | Pēc montāžas pabeigšanas dažas nelielas detaļas var palikt pāri, tās var izmest atkritumos, jo tās nav vajadzīgas