

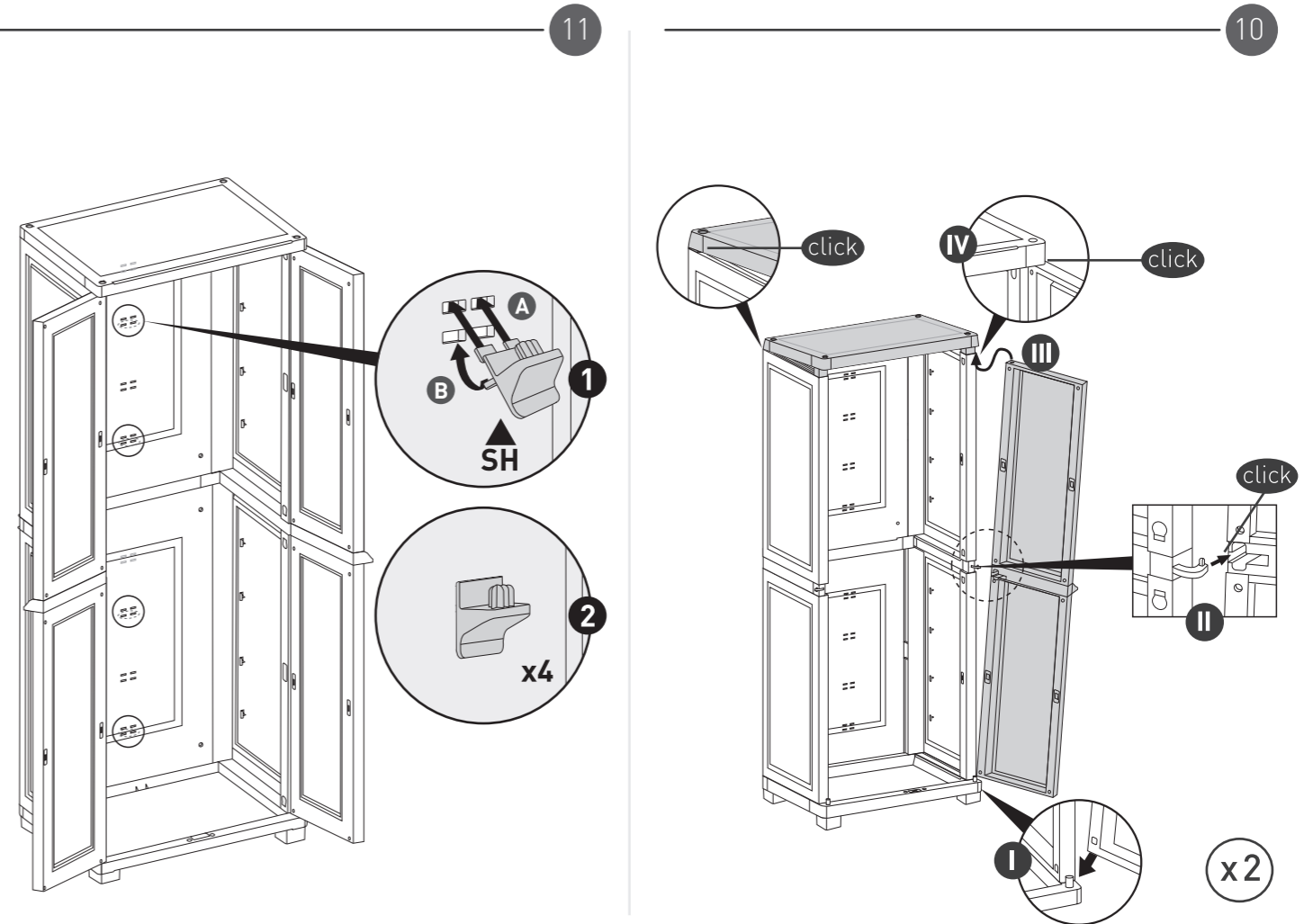


ארון שרות

Assembly instructions • הוראות הרכבה
 Инструкция по сборке • تعليمات التركيب

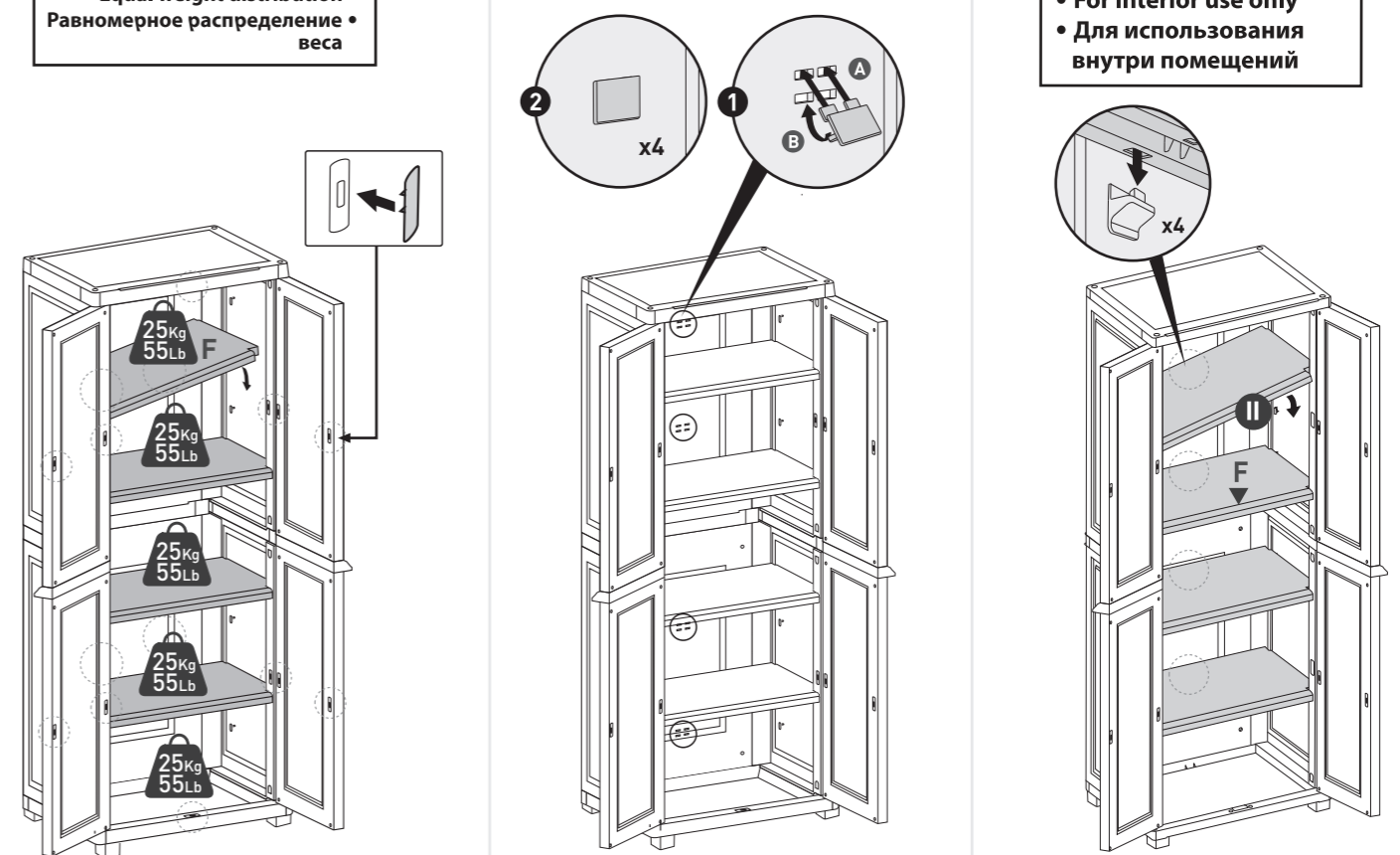
רשימת חלקים

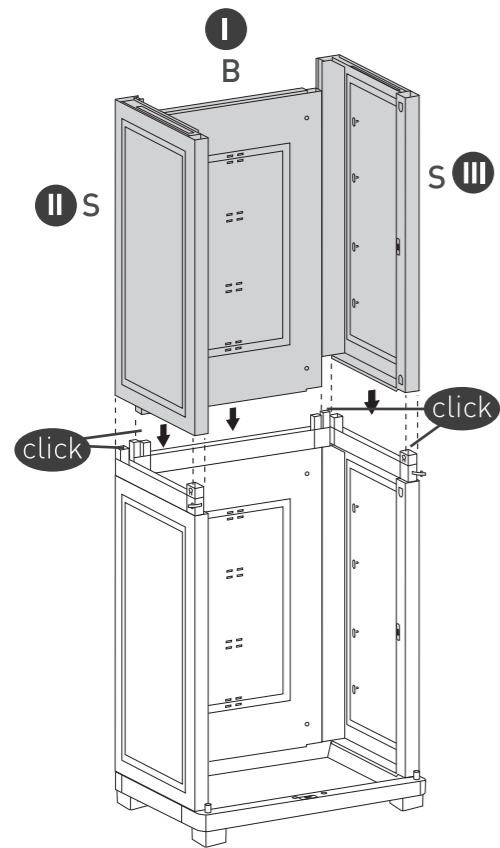
H, HF, HI, LM, HT, HR, HB x4		B x2	S x4	A x2		F x4	
QL x1	QR x1	GL x2	GR x2	K x1			
x4	SH x4	x8	x4	x4	x14	U x2	BC x4



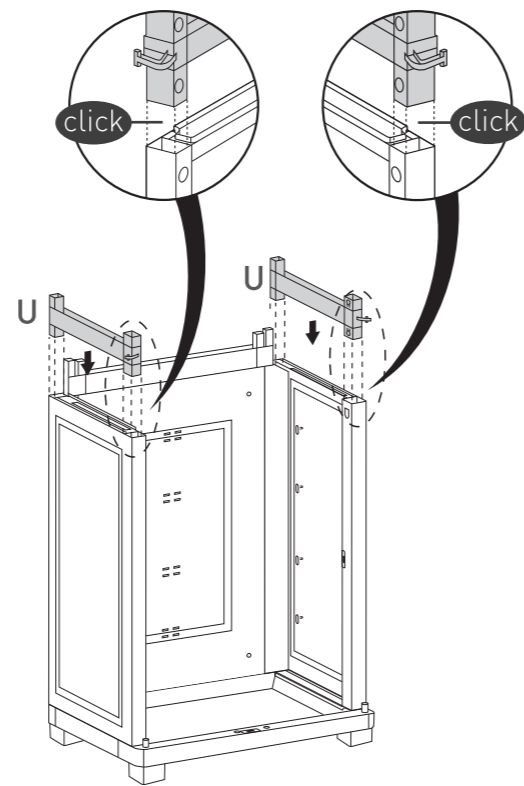
!
 העמסה שווה •
 تحميل متوازن •
 Equal weight distribution •
 Равномерное распределение веса

• לשימוש פנים בלבד •
 • للاستخدام الداخلي فقط •
 • For interior use •
 • Для использования внутри помещений

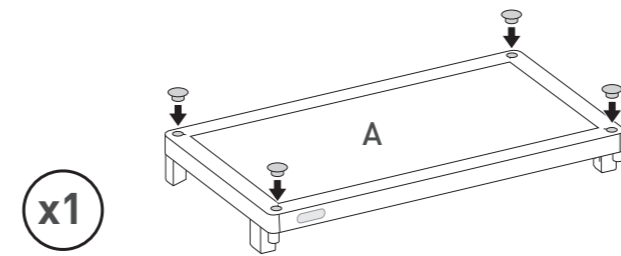




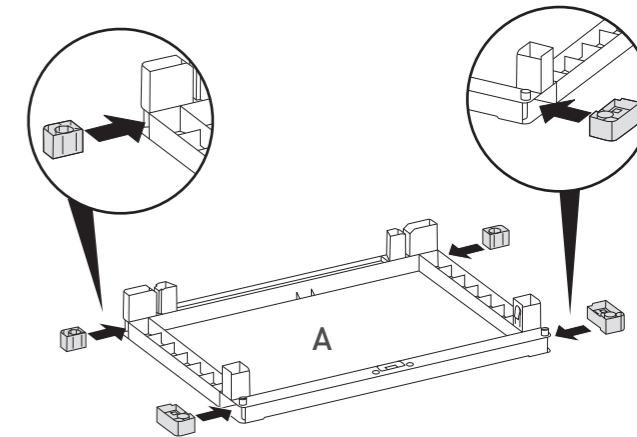
7



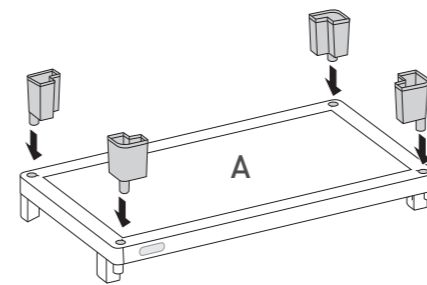
6



2

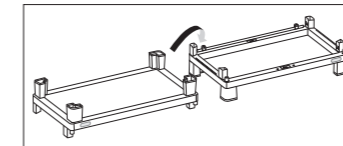


1



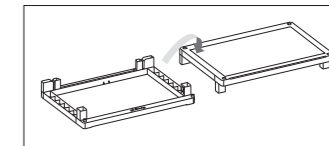
3

x1

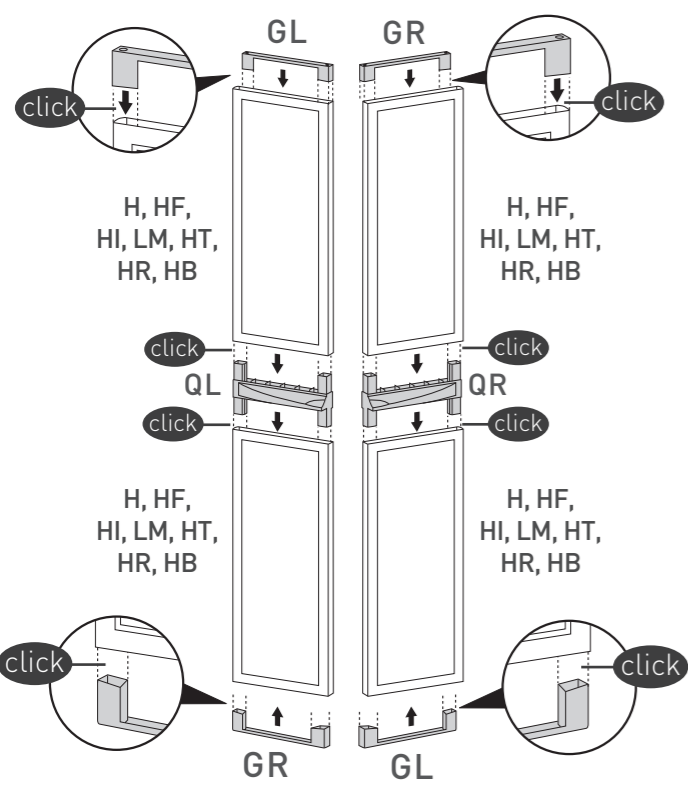


5

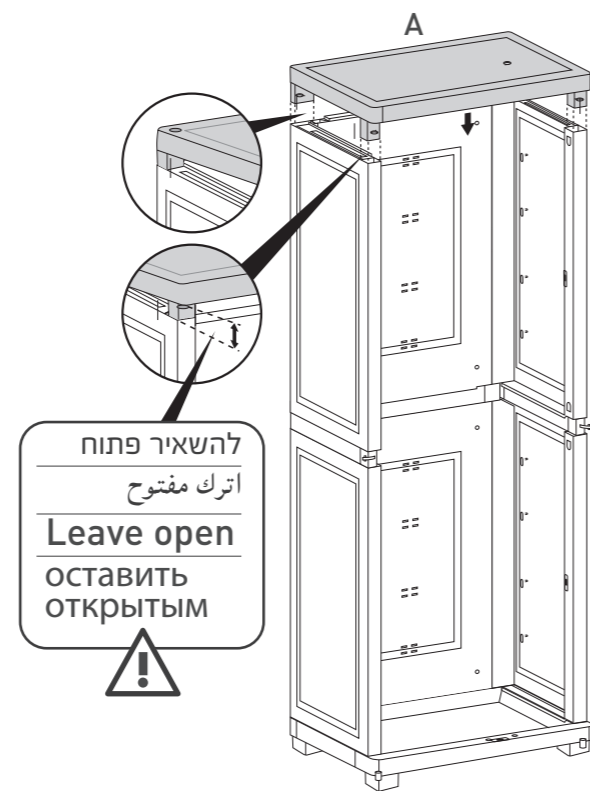
x2



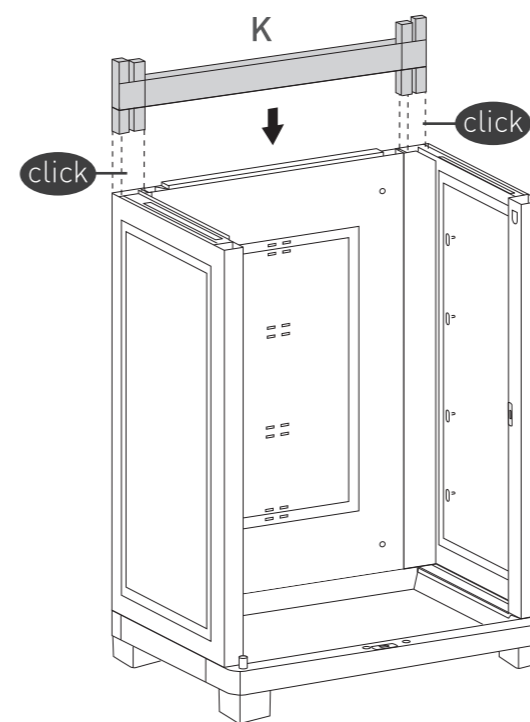
4



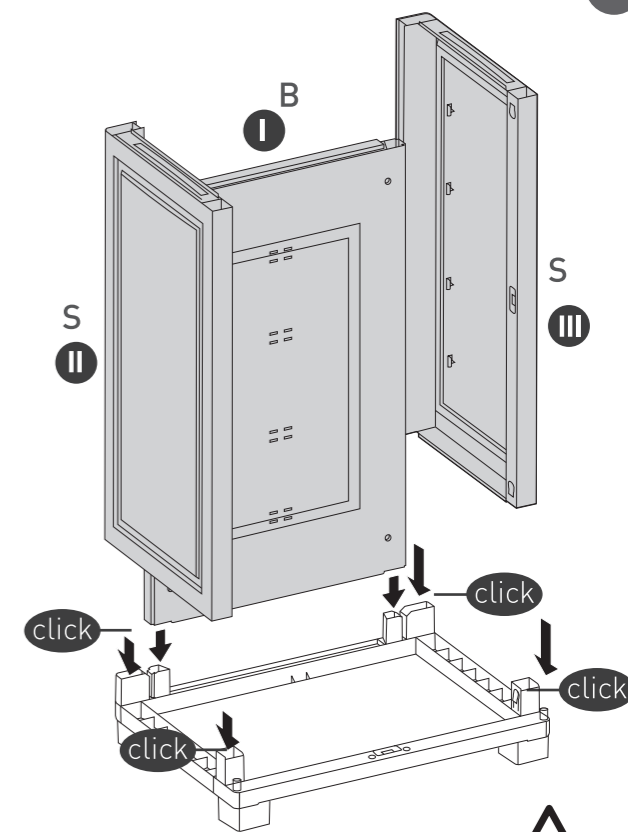
9



8



5



4

יש להרכיב חלק זה כאשר הכיתוב מופנה כלפי חוץ
 يجب تركيب هذه القطعة بحيث
 تكون الكتابة موجهة نحو الخارج
 Assemble with the label facing outwards
 При сборке надпись должна быть снаружи

