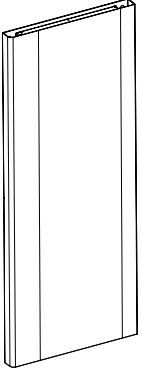
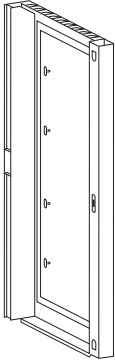
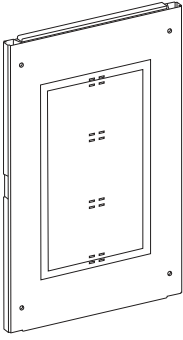
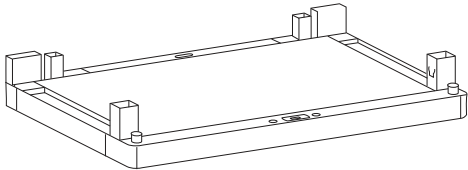
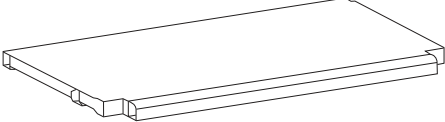
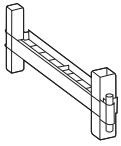
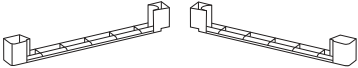
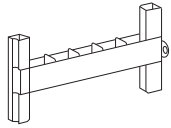

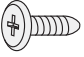



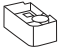



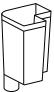




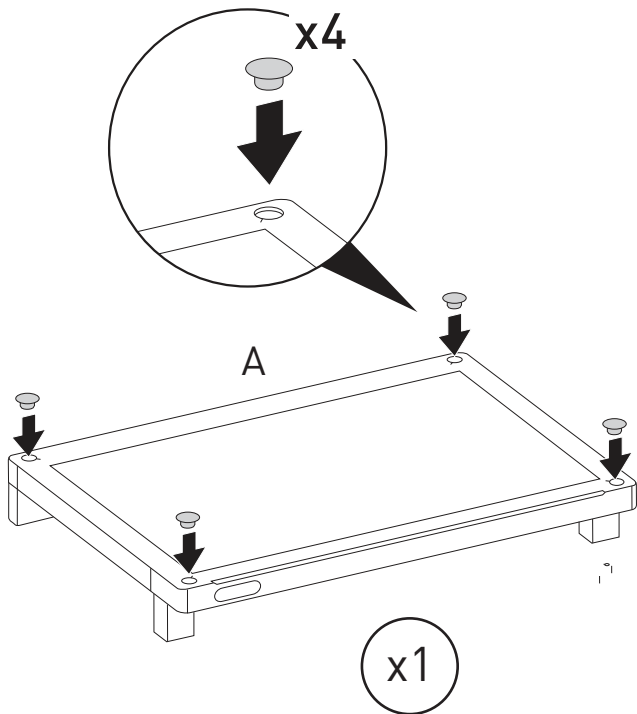
ארון שרות

Assembly instructions • הוראות הרכבה
 Instrукция по сборке • تعليمات التركيب

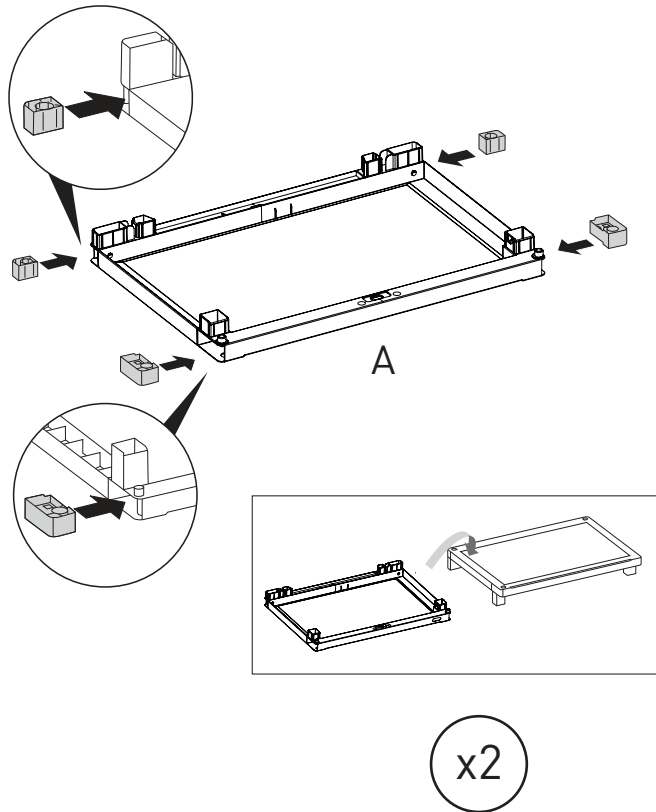
רשימת חלקים

 HS, H, HF, LM, HT, HR, HB x4	 S x4	 B x2	 A x2		 F x4		
 L10 x2	 GR x2 GL x2	 MC x2	 360 mm/14.17 in x2	 16 mm 0.63in x 4			
 K x1	 SH x4	 x18	 x4	 x4	 x4	 BC x4	 x4

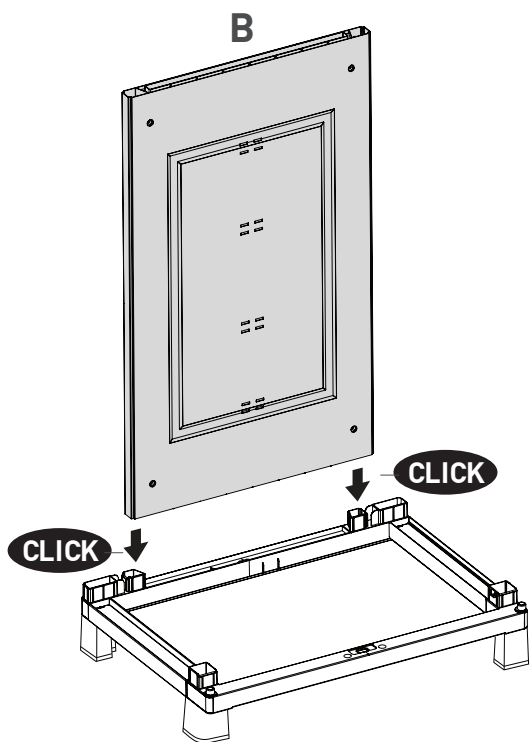
2



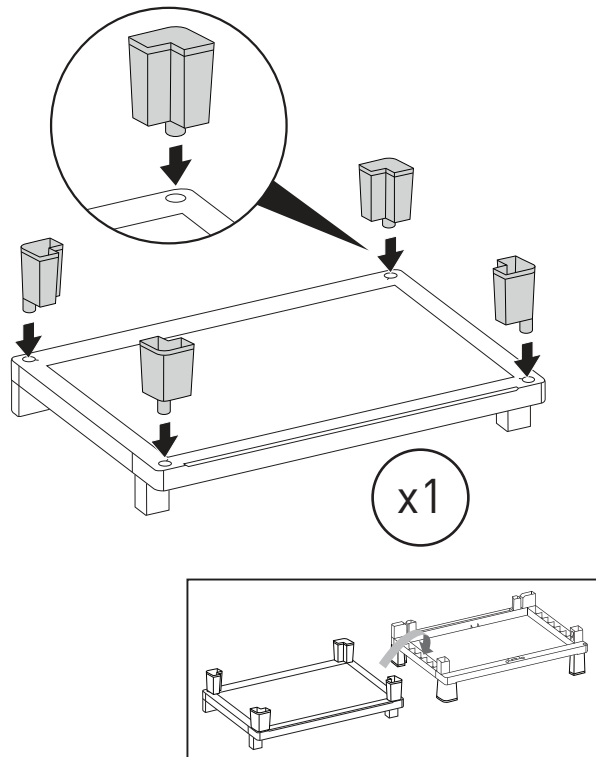
1



4



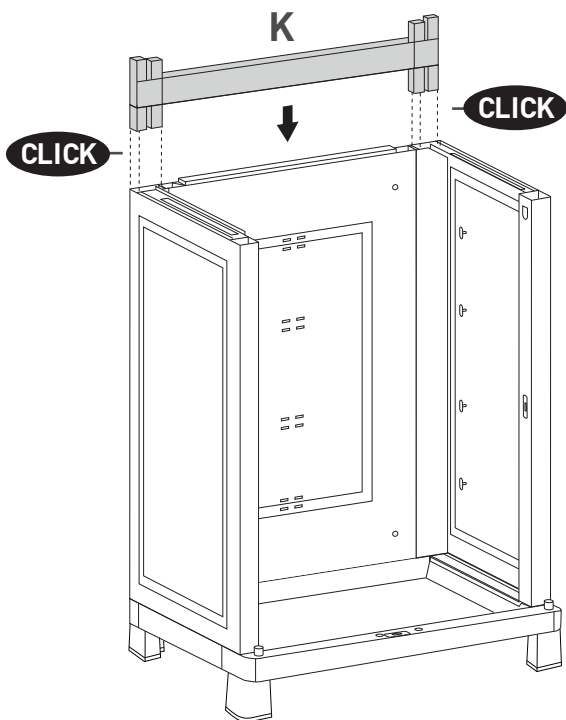
3



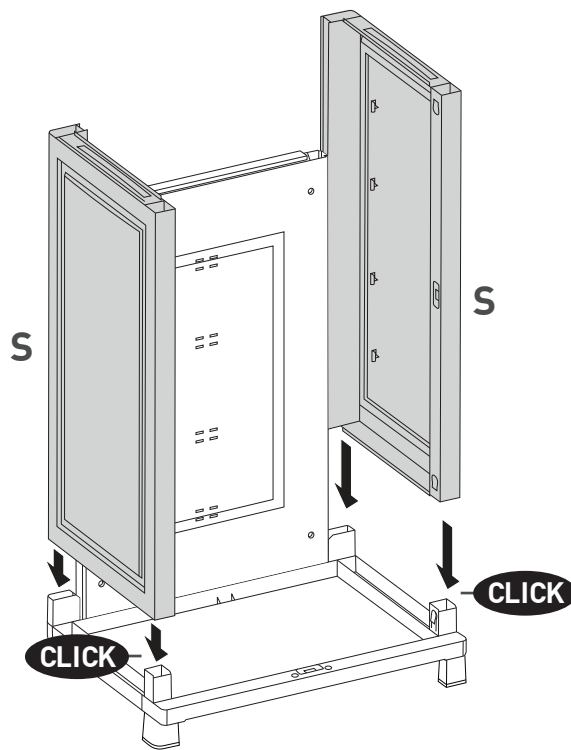
- יש להרכיב חלק זה כאשר הכיתוב מופנה כלפי חוץ
- يجب تركيب هذه القطعة بحيث تكون الكتابة موجهة نحو الخارج
- Assemble with the label facing outwards
- При сборке надпись должна быть снаружи



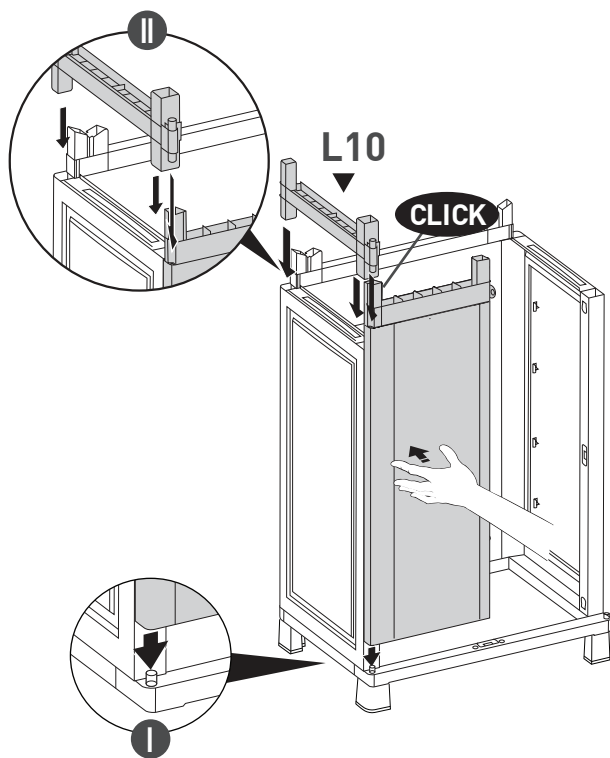
6



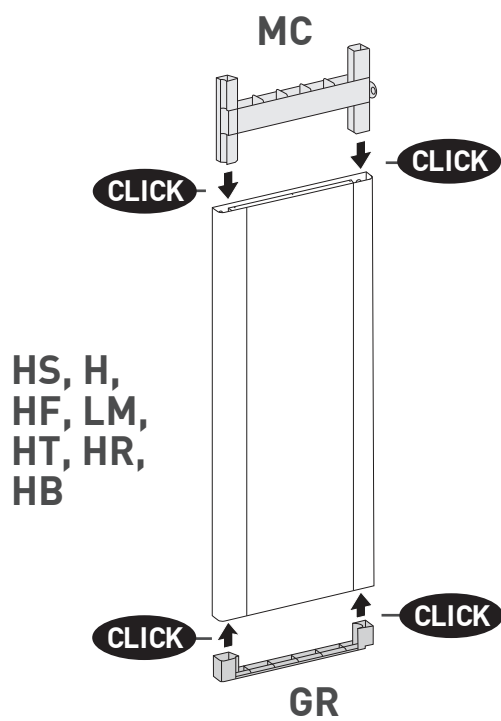
5



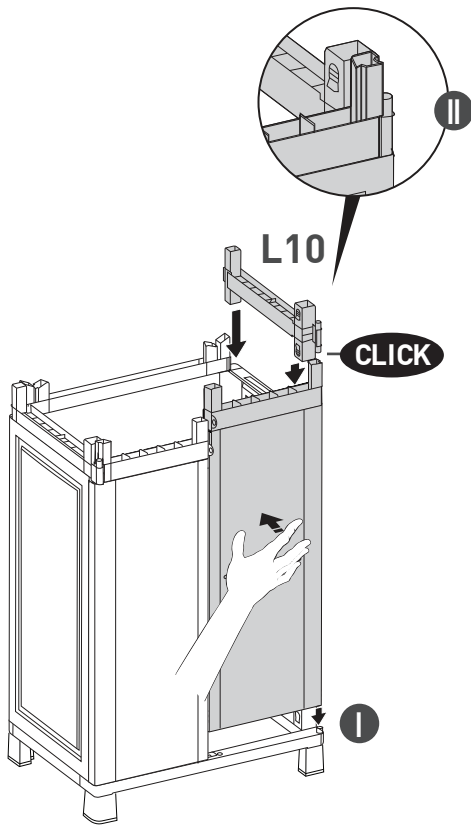
8



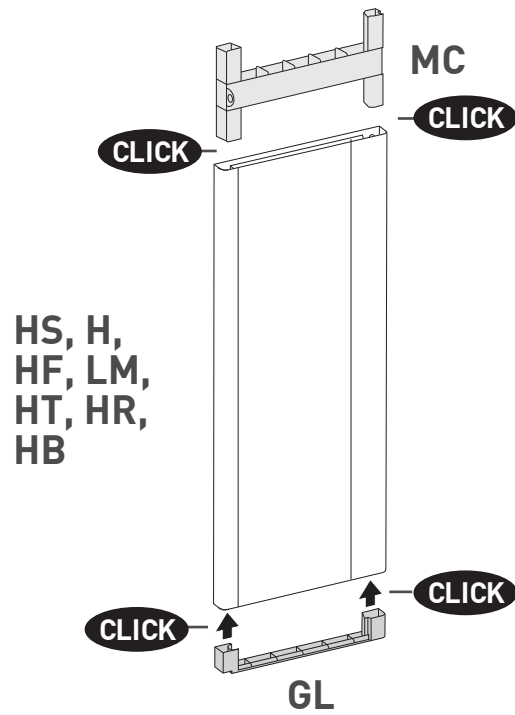
7



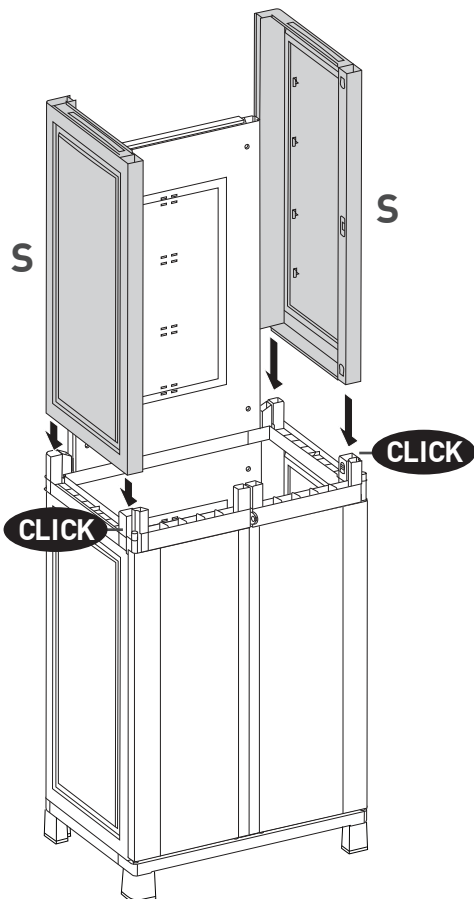
10



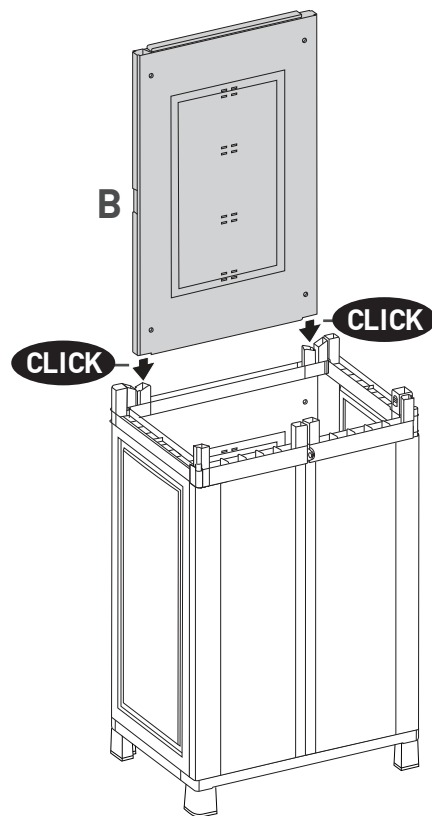
9



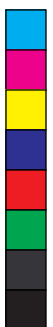
12



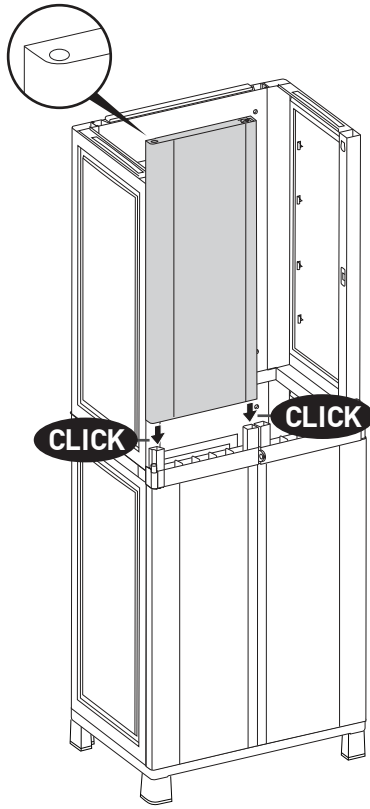
11



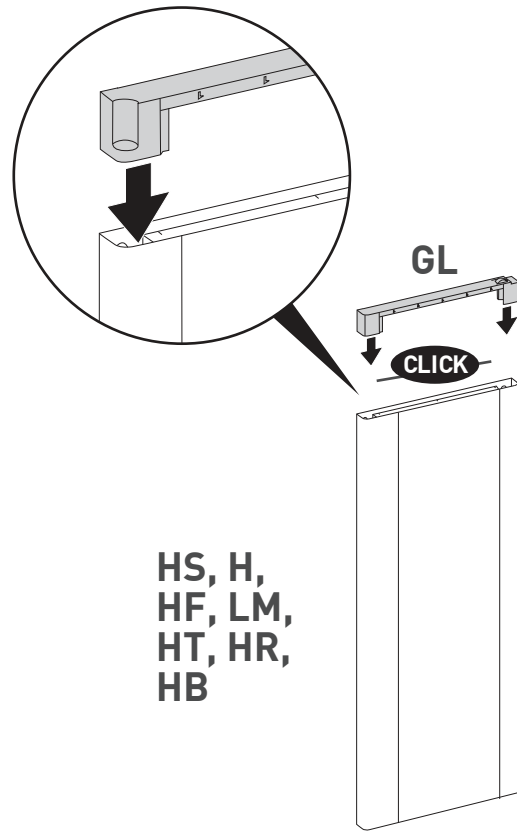
יש להרכיב חלק זה כאשר הכיתוב מופנה כלפי חוץ
 • يجب تركيب هذه القطعة بحيث تكون الكتابة موجهة نحو الخارج
 • Assemble with the label facing outwards •
 • При сборке надпись должна быть снаружи •



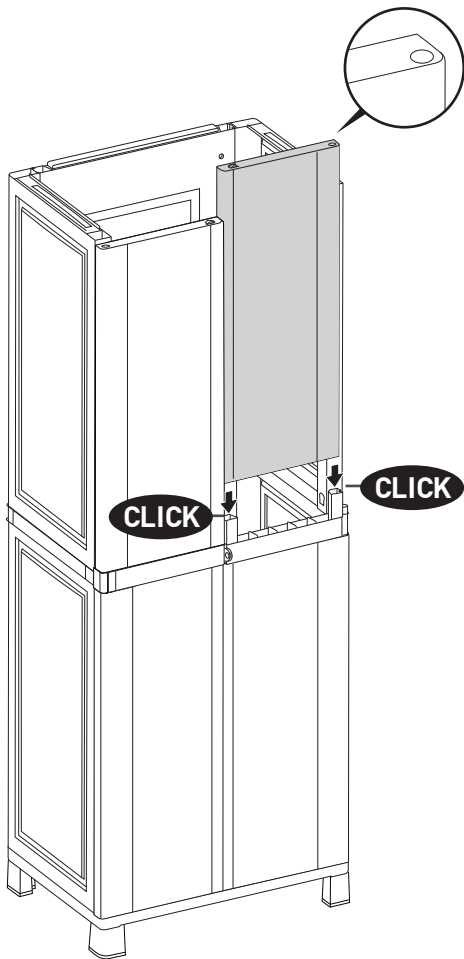
14



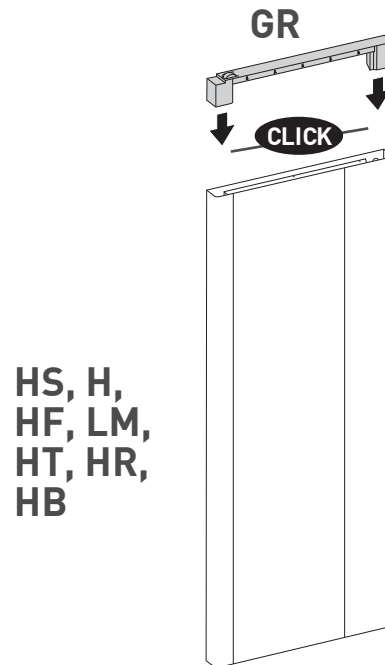
13



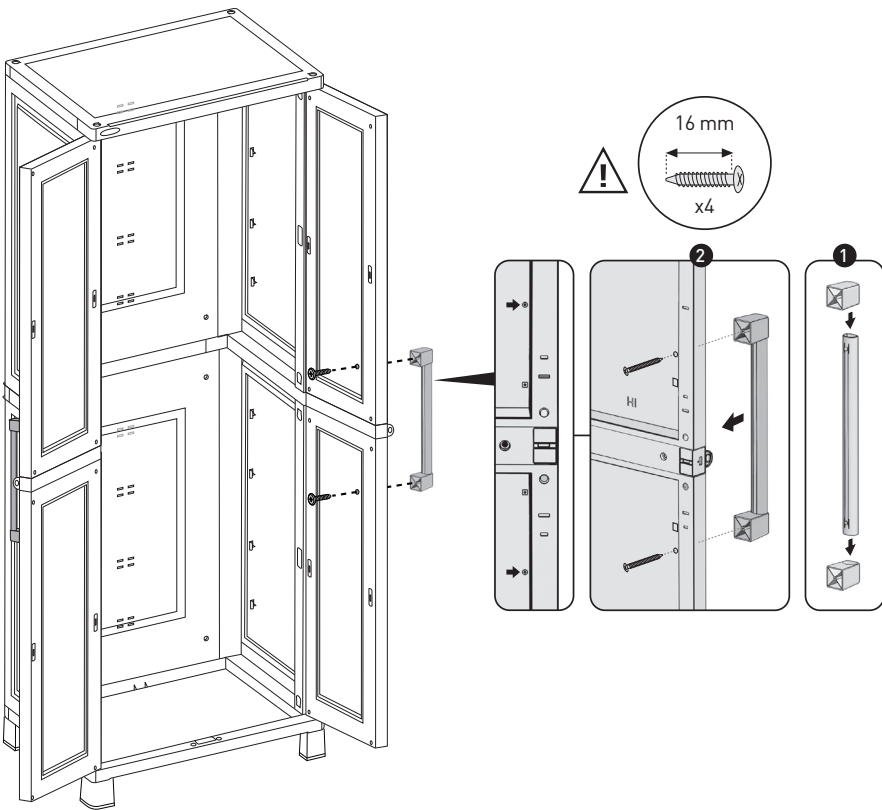
16



15



18

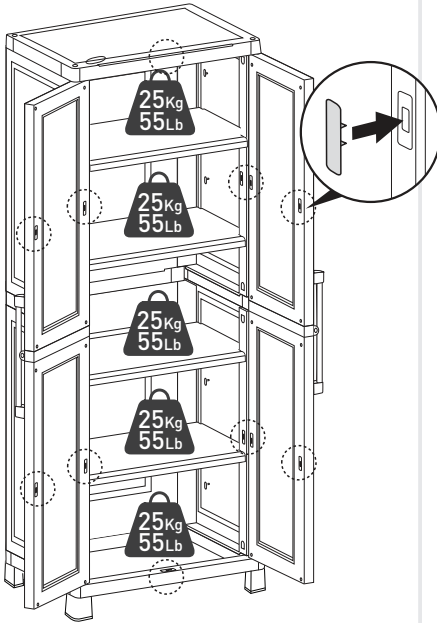


17



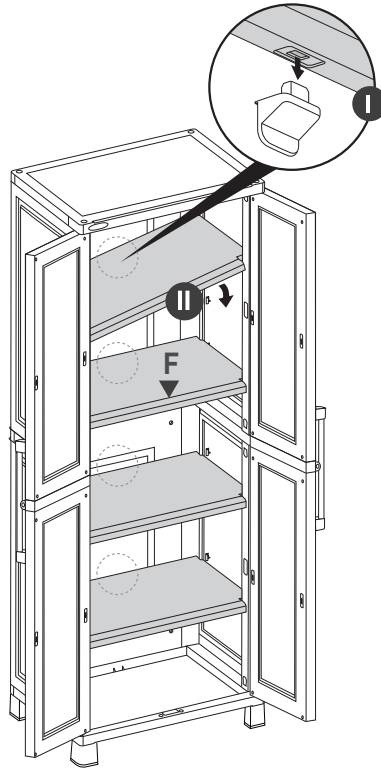
21

!
 מומלץ לחבר את הארון לקיר
 يوصى بشدة بتوصيل الخزانة بالجدار
 It is highly recommended
 to connect the cabinet to the wall
 Крайне рекомендуется прикрепить шкаф к стене



!
 • העמסה שווה
 • تحميل متوازن
 • Equal weight distribution
 • Равномерное распределение
 • веса

20



• לשימוש פנים בלבד
 • للاستخدام الداخلي فقط
 • For interior use only
 • Для использования
 внутри помещений

19

