




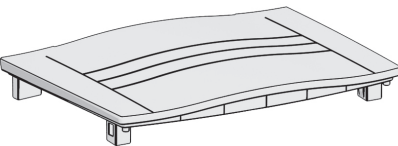
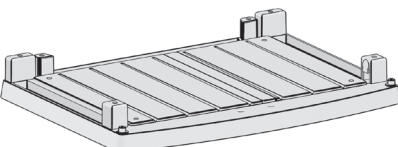
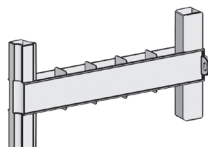



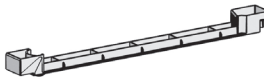
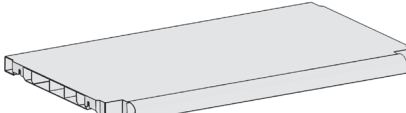
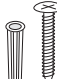
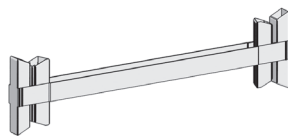
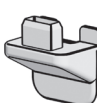



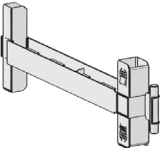


COMPACT SHED - BOSTON - TALL 3SH

EN ASSEMBLY INSTRUCTIONS FR INSTRUCTIONS DE MONTAGE GE MONTAGEANLEITUNG NL MONTAGEVOORSCHRIFT
 ES INSTRUCCIONES DE MONTAJE IT ISTRUZIONI DI MONTAGGIO PT INSTRUÇÕES DE MONTAGEM GR ΟΔΗΓΙΕΣ ΣΥΝΑΡΜΟΛΟΓΗΣΗΣ

| | | | | | |
|---|---|---|---|--|--|
|  B x 2 |  H1 x 4 |  S x 4 |  WHS x 1 |  WHL x 1 |  E x 1 |
| | | | | |  A x 1 |
|  MC x 2 |  GL x 2 | |  360 mm/14.17 in x 2 |  16 mm/0.63 in x 4 | |
| |  GR x 2 | |  F x 3 |  80 mm/3.15 in x 2 | |
|  K x 1 |  SH x 3 |  BC x 5 |  x14 |  x4 |  L10 x 2 |

A-2216-2 / 568200

- EN IMPORTANT: Please contact Customer Service if you have any problems or discover any missing parts.
 FR IMPORTANT: Veuillez contacter notre Service Clientèle pour tout problème ou pièce manquante.
 GE WICHTIG: Bitte wenden Sie sich an unseren Kundenservice, falls Sie irgendwelche Probleme haben oder feststellen, daß Teile fehlen.
 ES IMPORTANTE: Sírvase contactar con nuestro Servicio al Cliente por cualquier problema, o pieza que pudiera faltar.
 IT IMPORTANTE: Si prega di contattare il Servizio Clienti per eventuali necessità.
 NL BELANGRIJK: Neemt u in geval van problemen of missende onderdelen a.u.b. contact op met de klantenservice.
 PT IMPORTANTE: favor entrar em contato com o Serviço ao Cliente se houver problemas ou se faltar peças.
 GR ΣΗΜΑΝΤΙΚΟ: παρακαλώ επικοινωνήστε με την Εξυπηρέτηση Πελατών αν αντιμετωπίσετε κάποιο πρόβλημα ή αν λείπει μέρος από την συσκευασία.



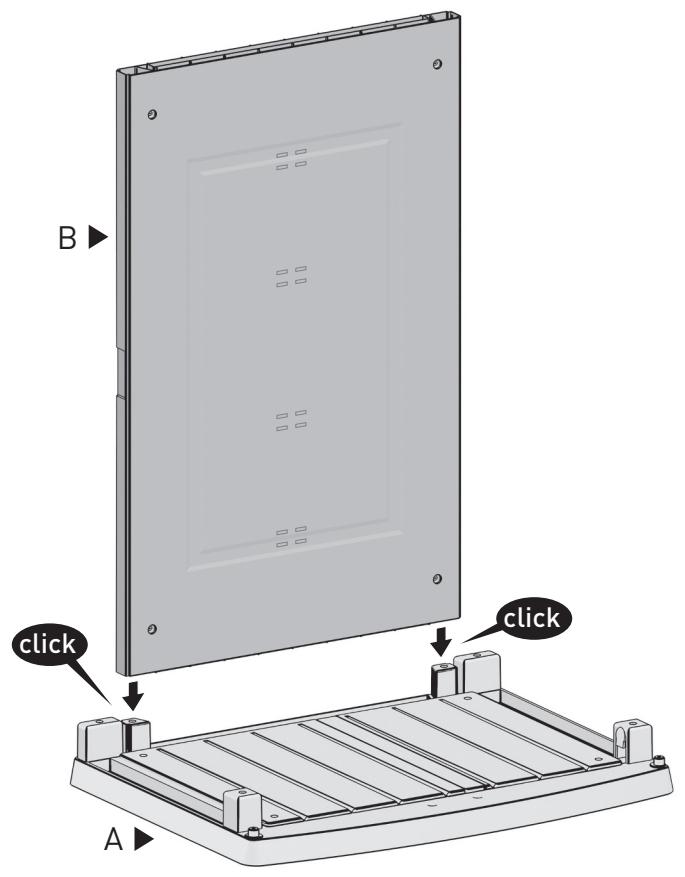
USA & Canada: 1-(888)-374-4262

UK: Tel: 0121-5060008, Fax: 0121-4220808

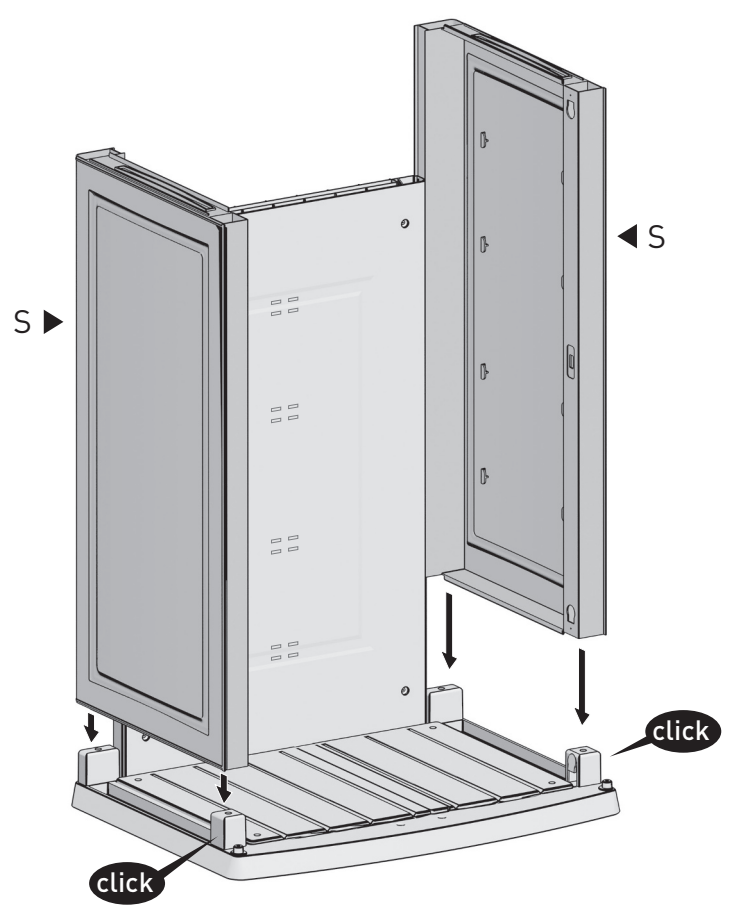
Other European Countries: Tel: +31-1612-28301, Fax: +31-1612-28322

WWW.KETER.COM

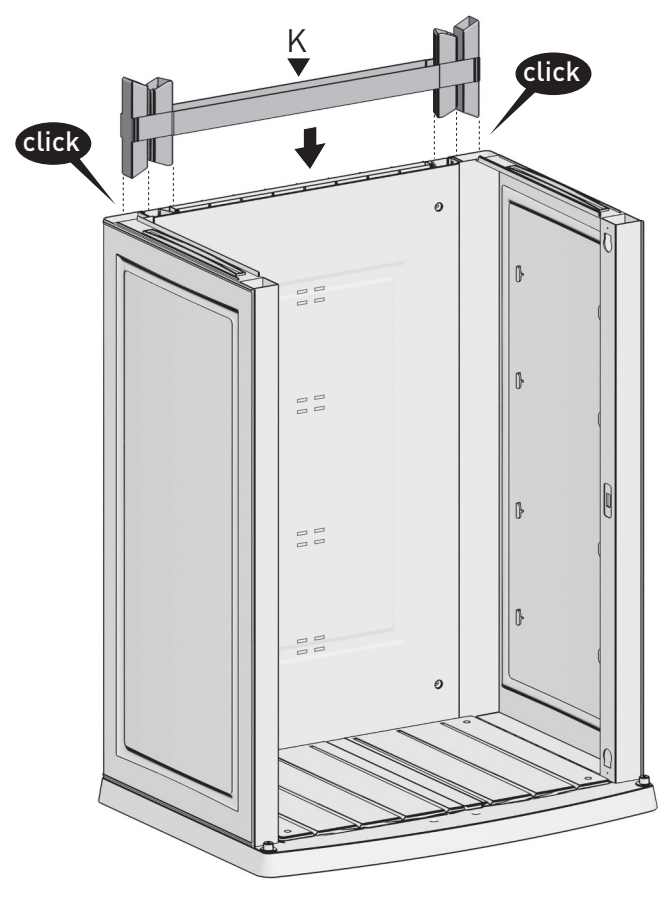
1



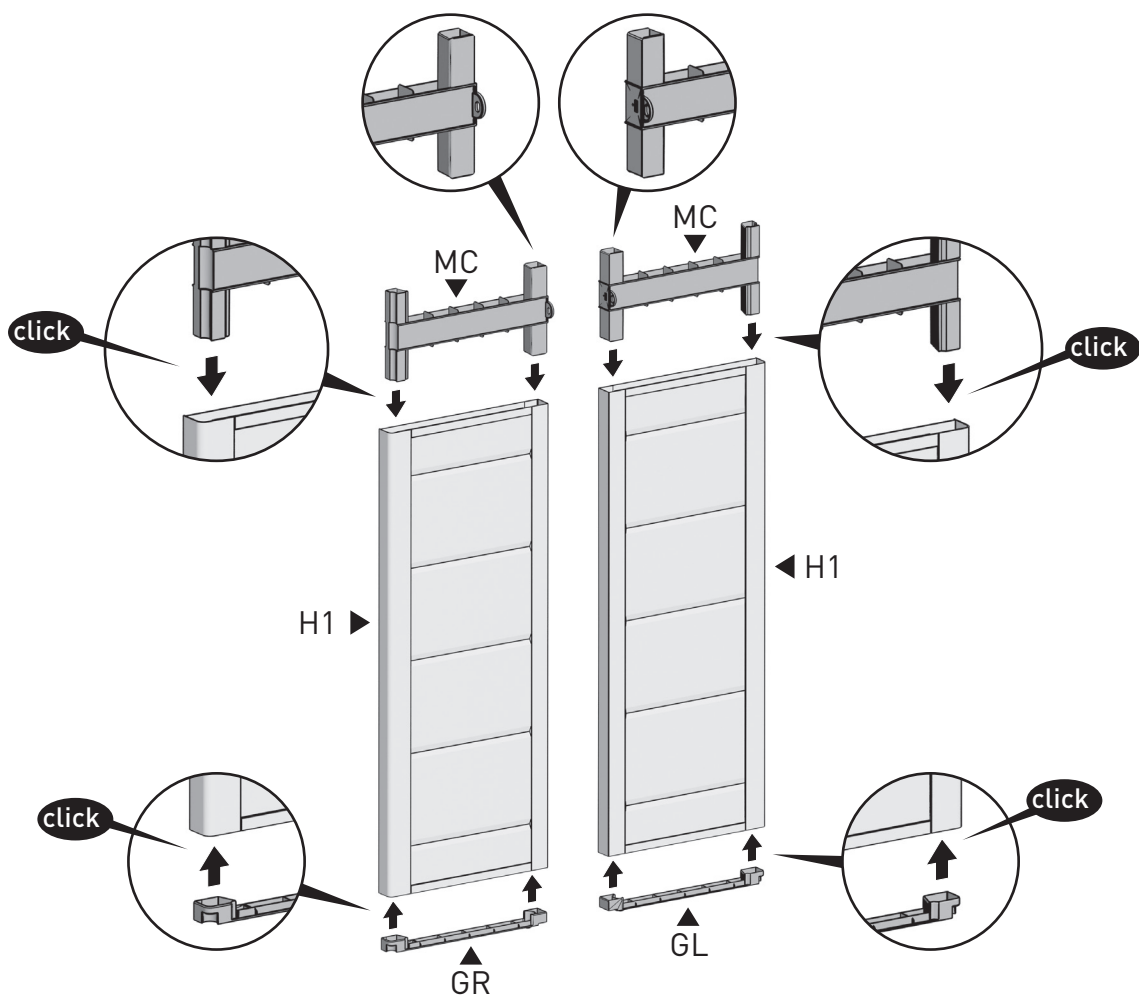
2



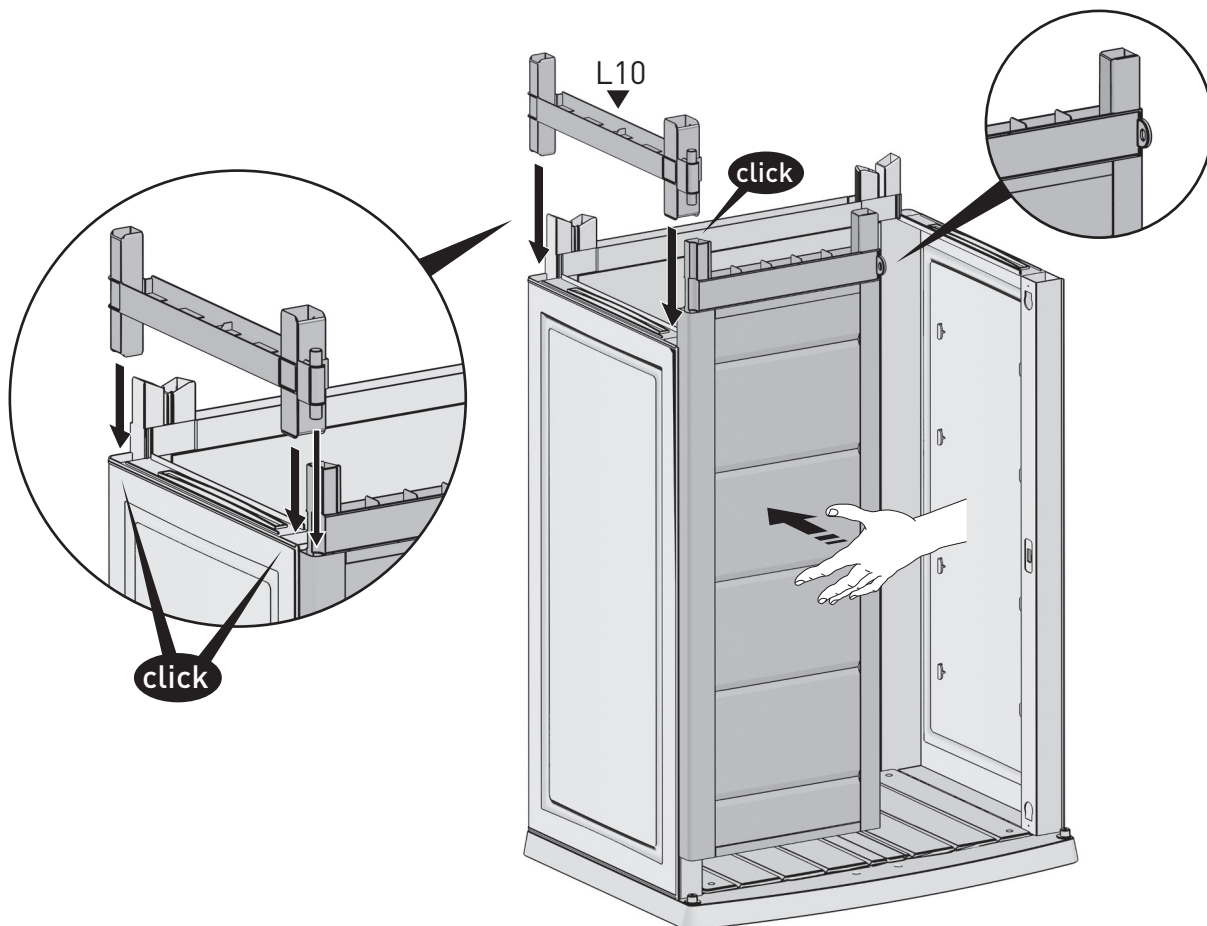
3



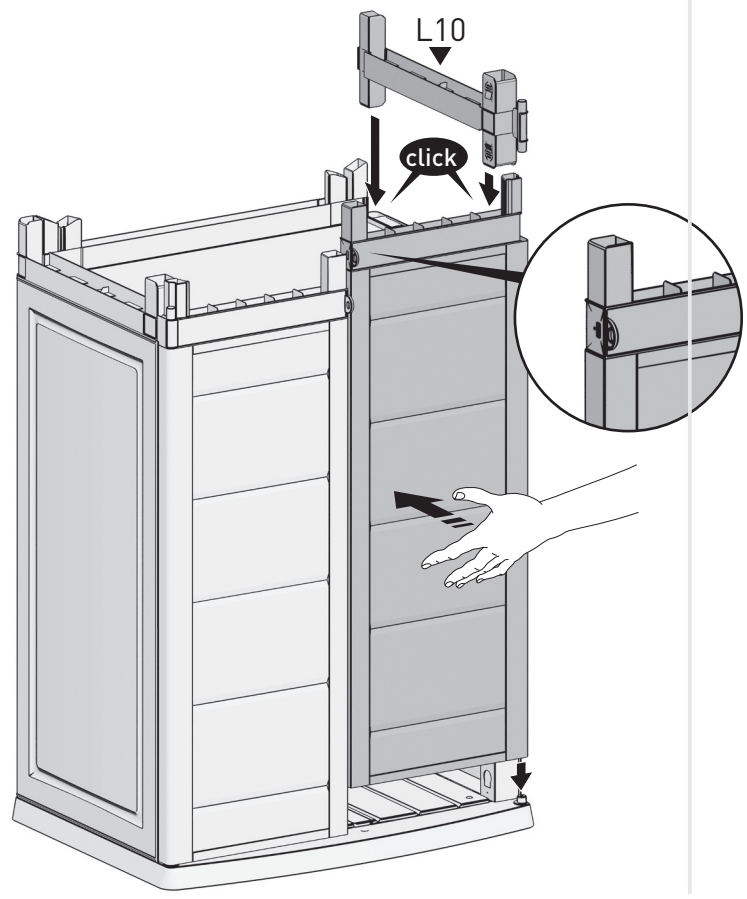
4



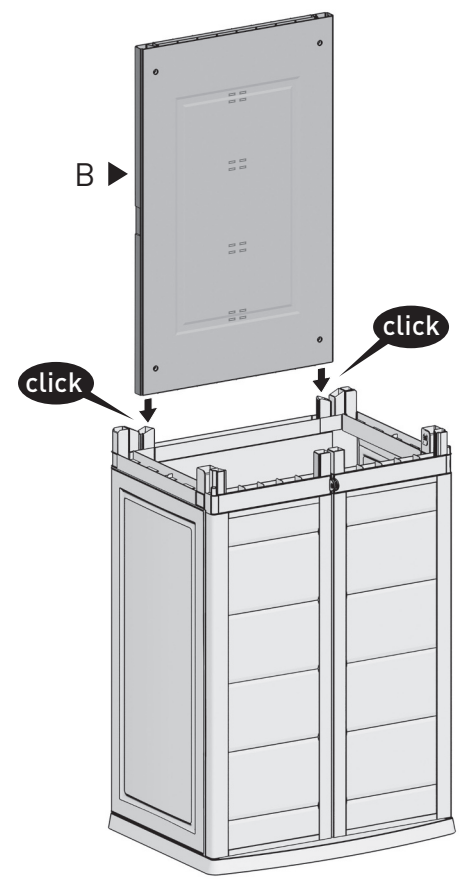
5



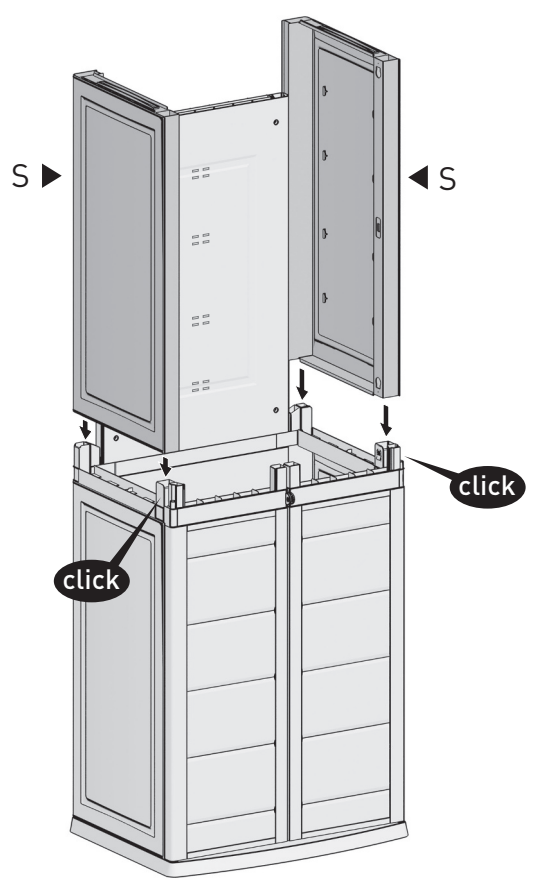
6

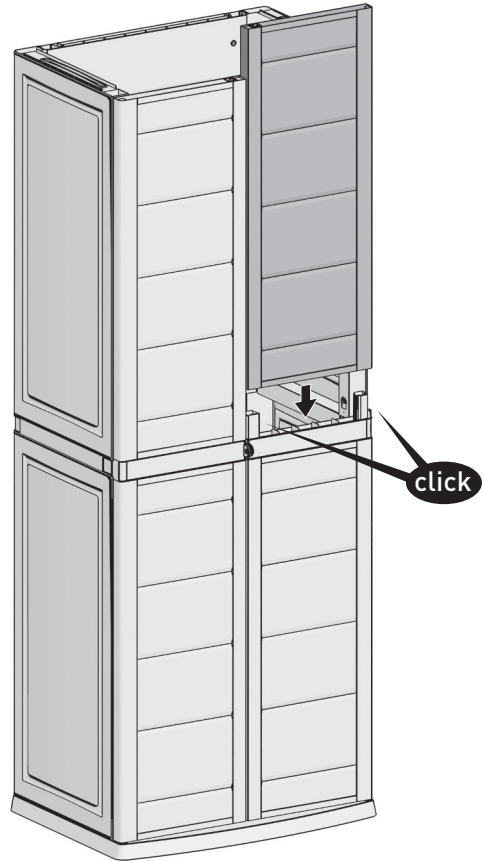
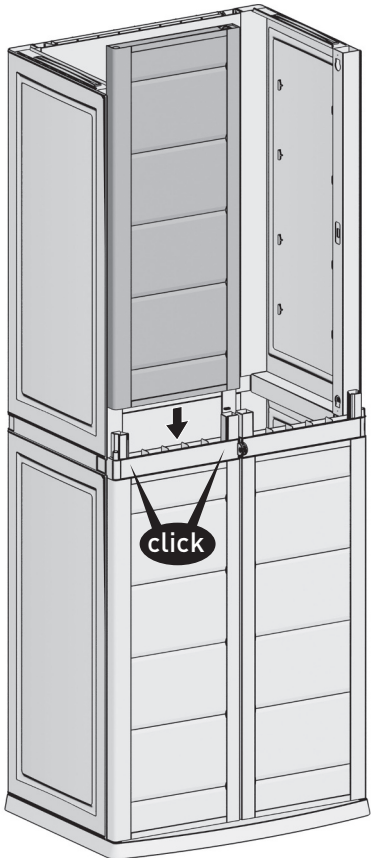
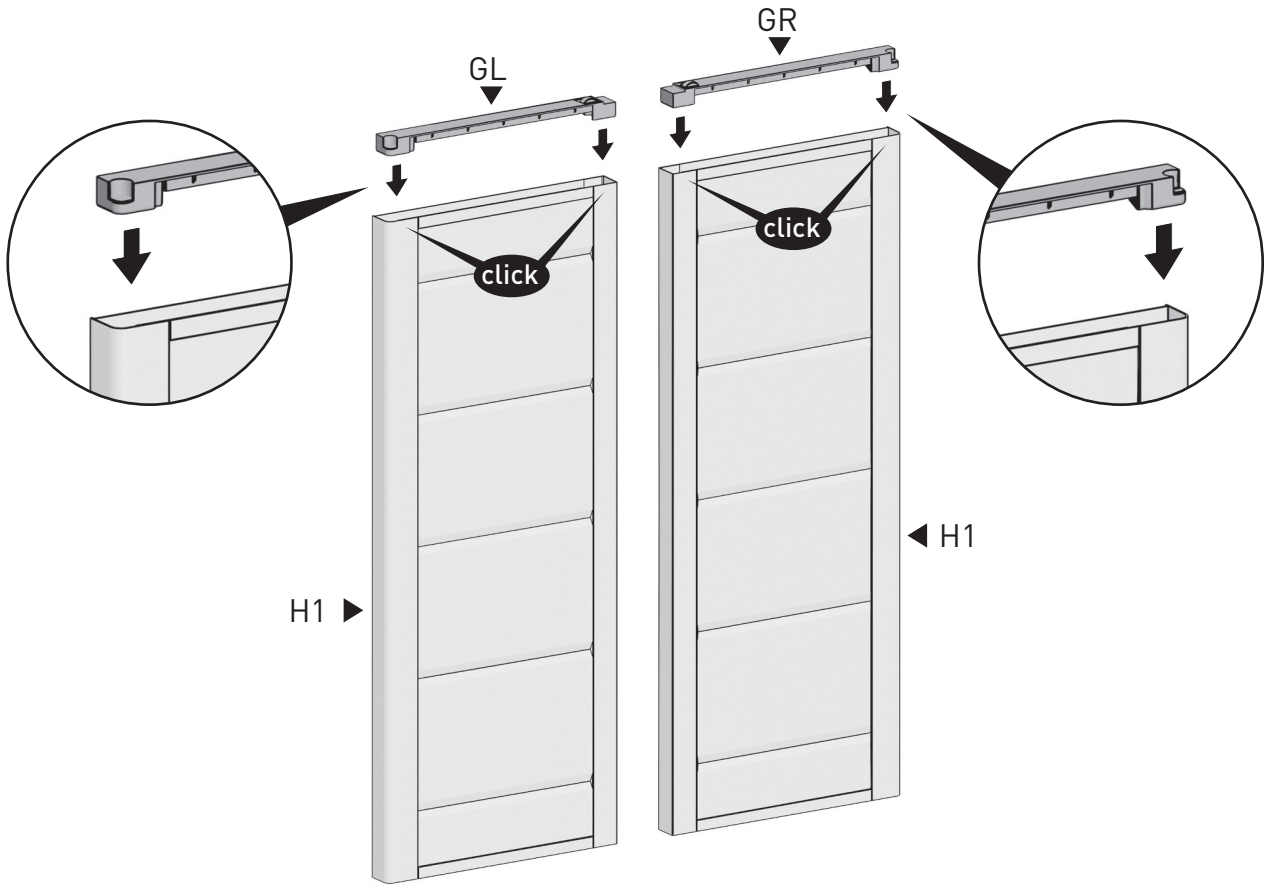


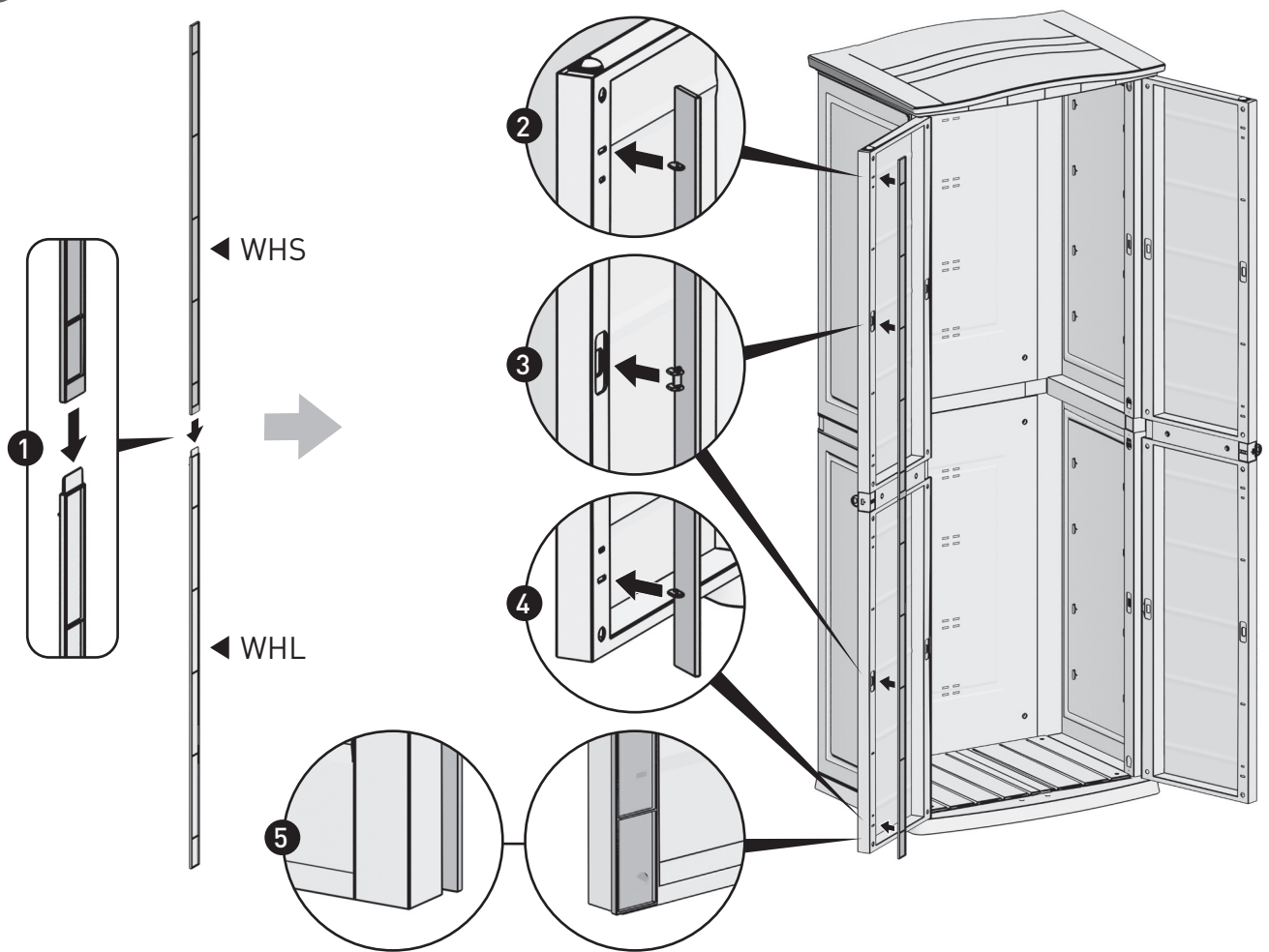
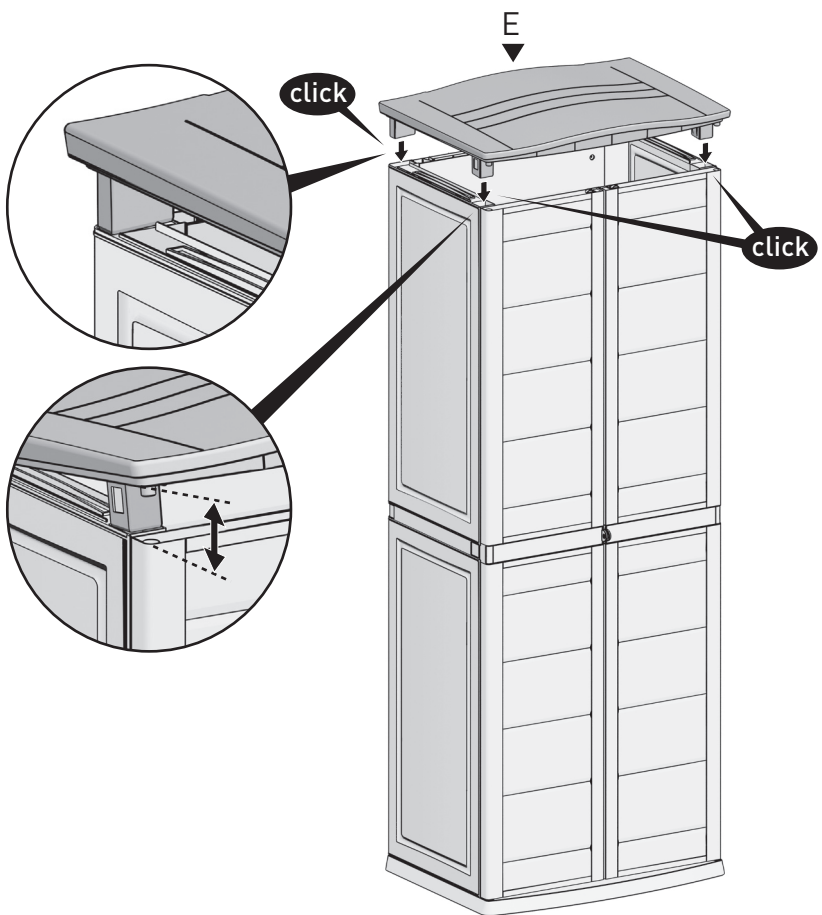
7

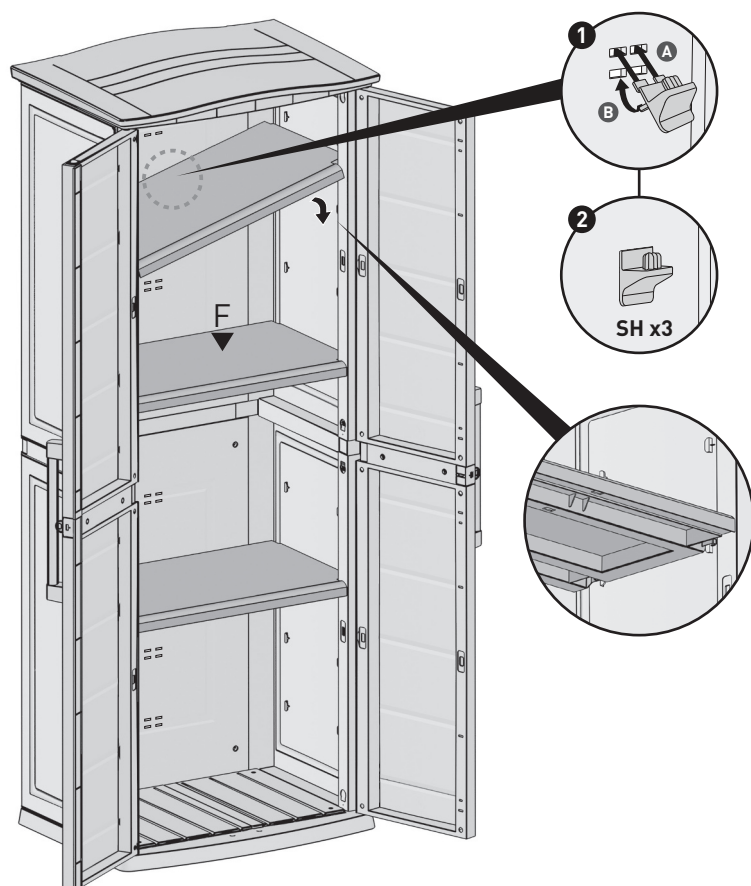
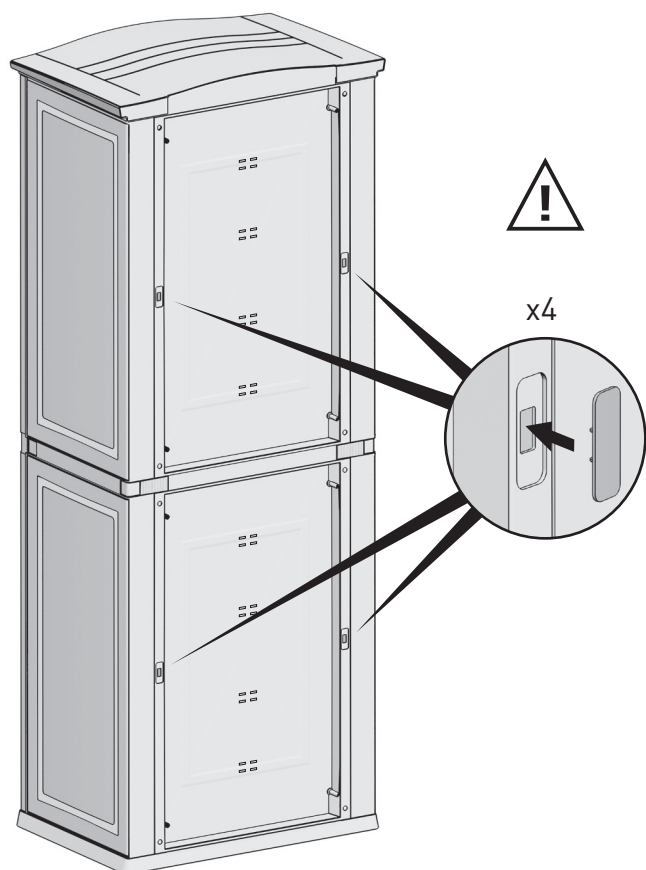
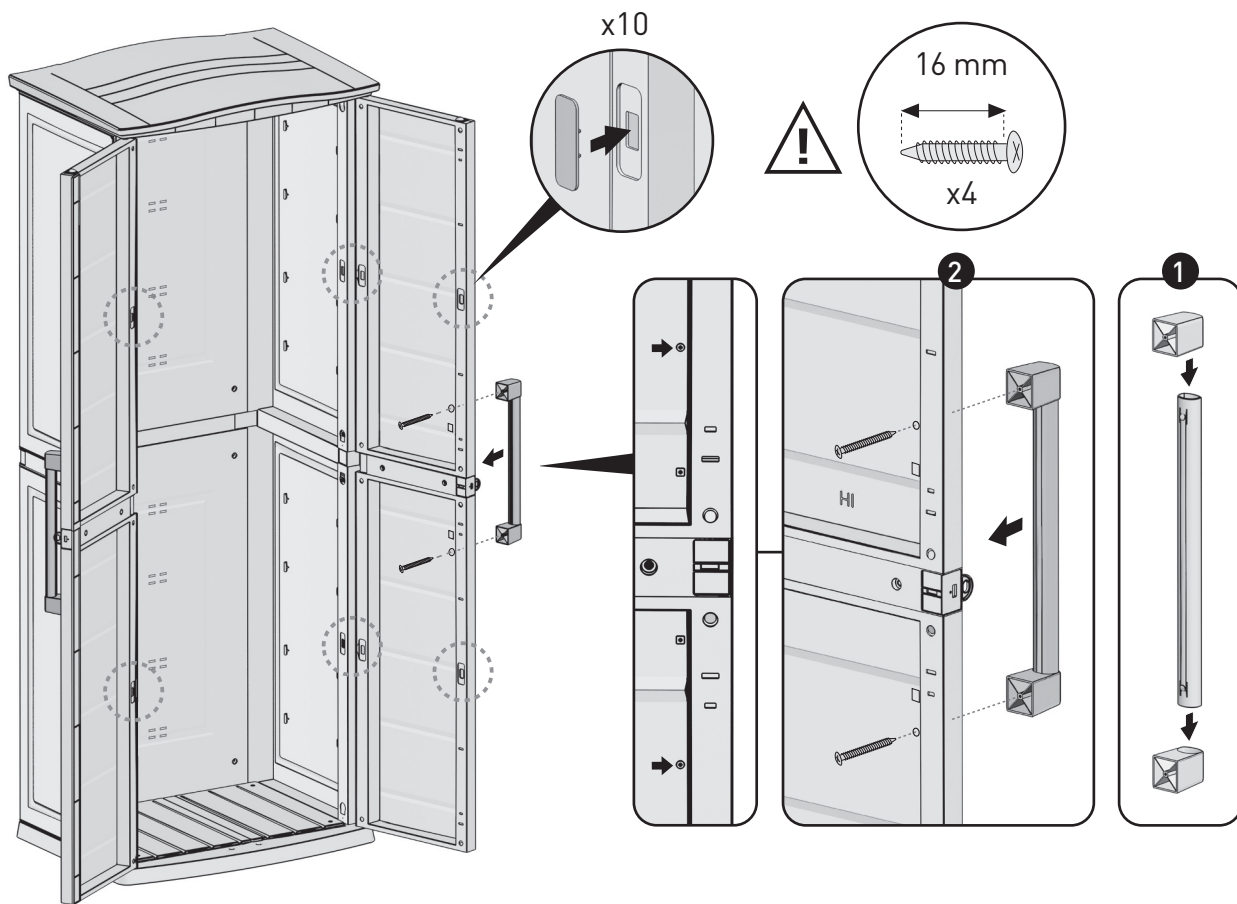


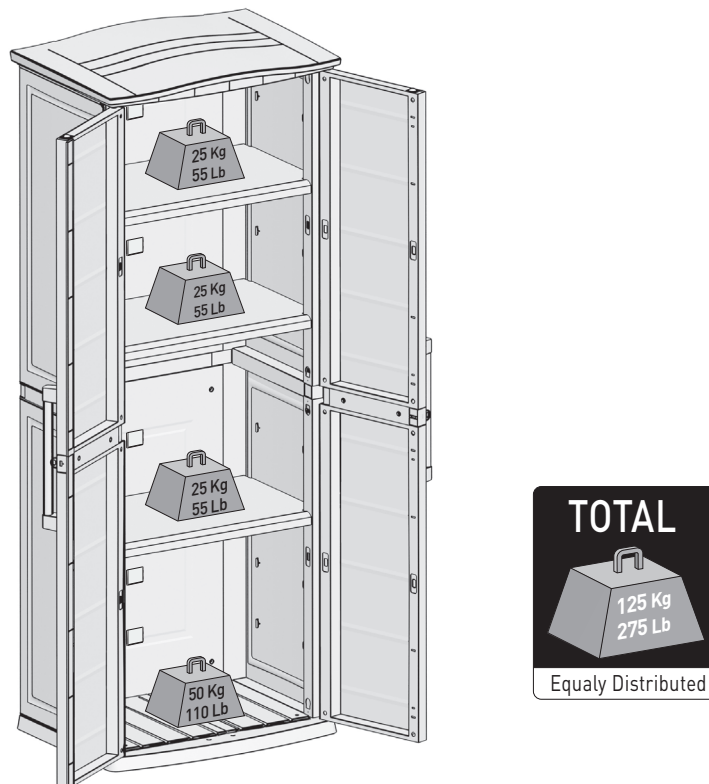
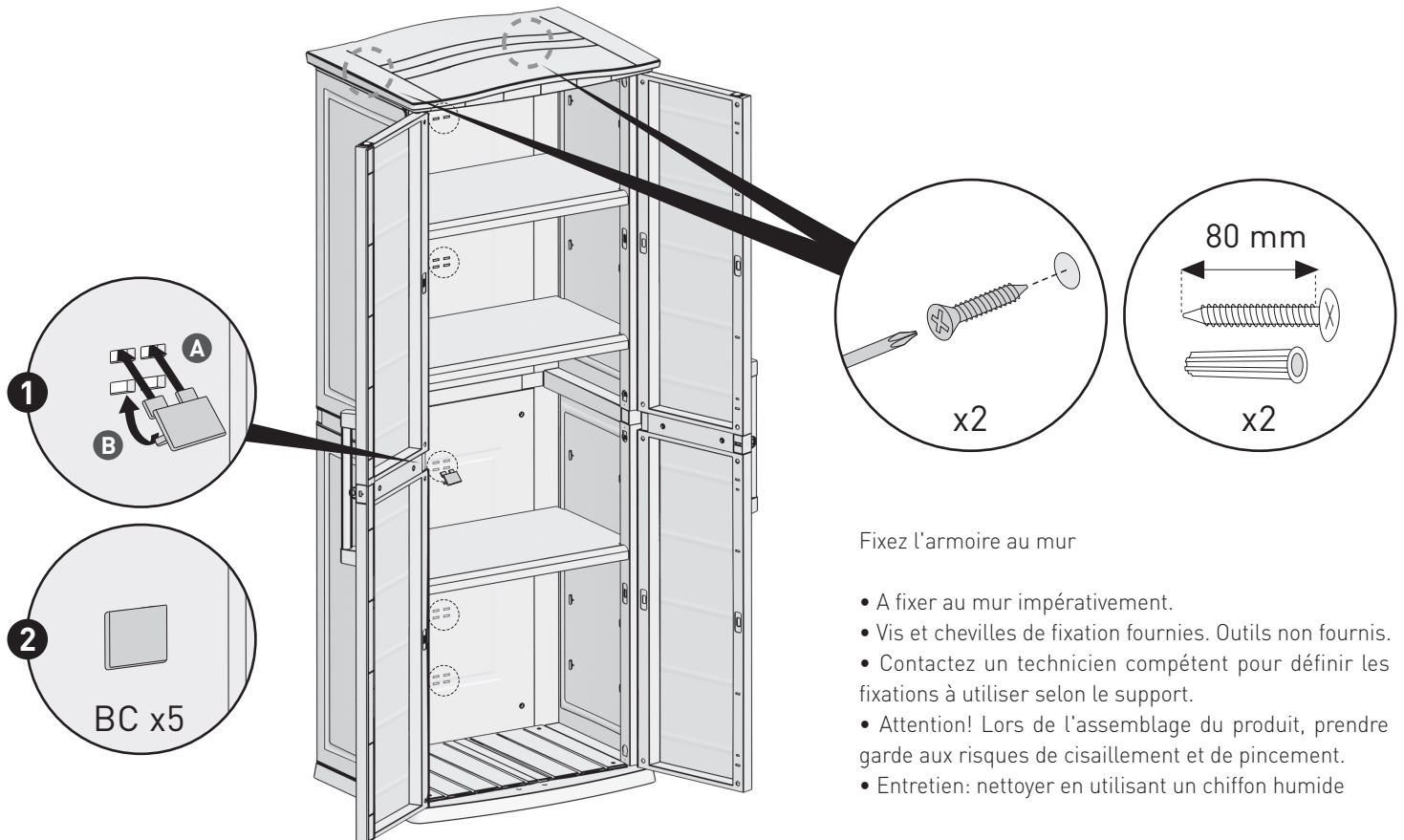
8











After assembly is completed there may be extra small parts, you may dispose of these as they are not needed | Une fois l'assemblage terminé, il se peut que vous ayez quelques petites pièces en trop dont vous pouvez vous débarrasser car elles ne sont pas nécessaires | Sollten nach dem Zusammenbau kleinere Plastikteile übrig geblieben sein, so können Sie diese entsorgen | Finalizado el montaje, pueden sobrar algunas piezas, pueden disponer de ellas pues no son necesarias | A montaggio ultimato possono avanzare alcune piccole parti, queste possono essere smaltite perché non sono necessarie | Voor de zekerheid zijn extra kleine onderdelen toegevoegd, de onderdelen die teveel zijn ontvangen mag u weggooien bij uw huisafval | Concluído a assembléia, eles podem ter alguns pedaços mais que suficiente, pode os ter porque eles não são necessários | Όταν η συναρμολόγηση έχει ολοκληρωθεί μπορεί να υπάρχουν επιπλέον μικρά κομμάτια που δεν χρειάζονται, μπορείτε να τα διαθέσετε στα άχρηστα