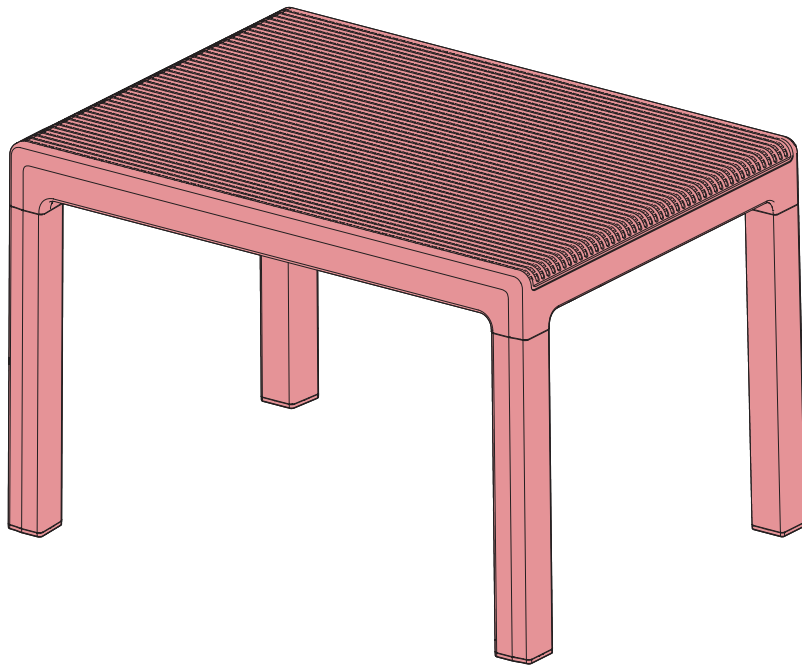


# LOUNGE TABLE

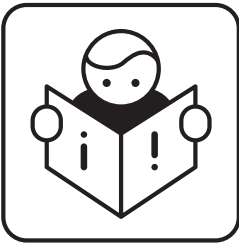
---



"EMILY lounge table" V0.5 / 599321 / 442312



Ericssonstraat 17 | 5121 MK Rijen | The Netherlands | [WWW.KETER.COM](http://WWW.KETER.COM)

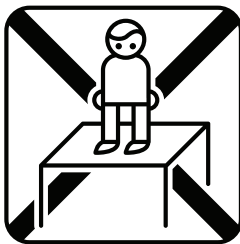


AMERICA  
 EUROPE  
- Geprüfte Sicherheit  
- EN 581



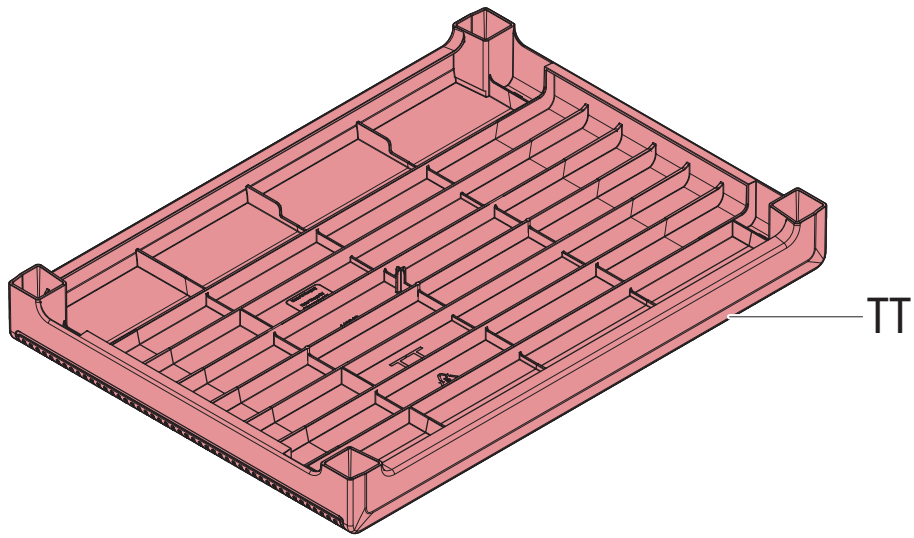
  
**MAX** 50 kg  
110 lbs

< 40 °C < 104 °F  
> 0 °C > 32 °F

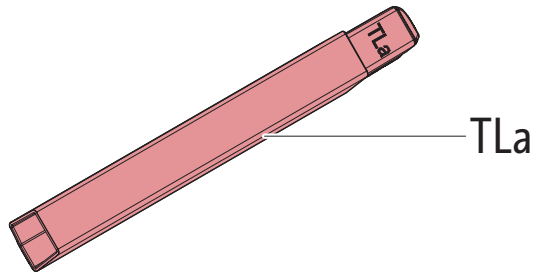
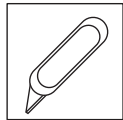
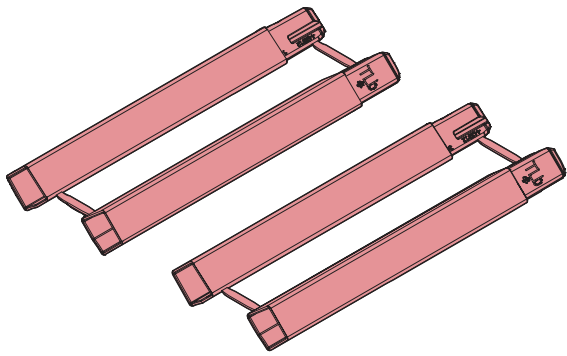


  
**MAX** 20 kg  
44 lbs

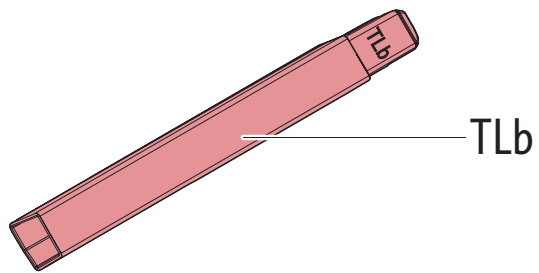




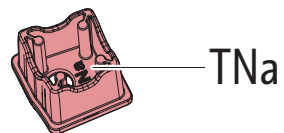
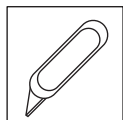
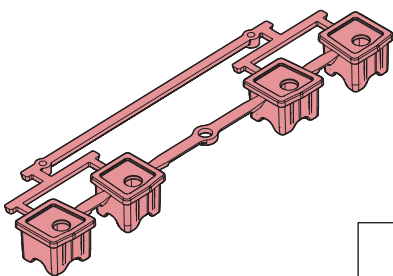
1x



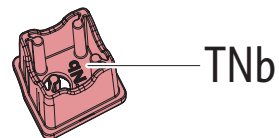
2x



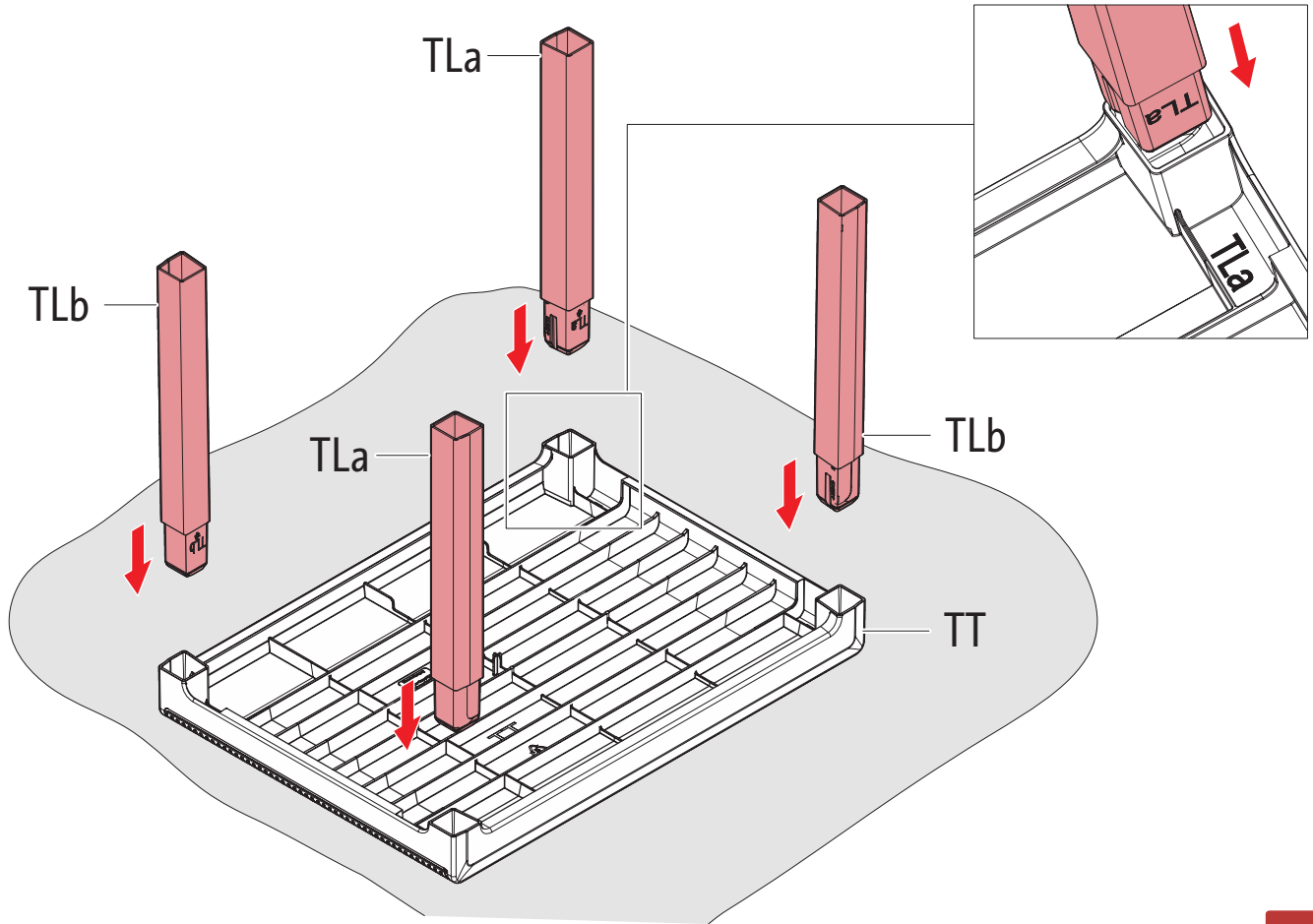
2x



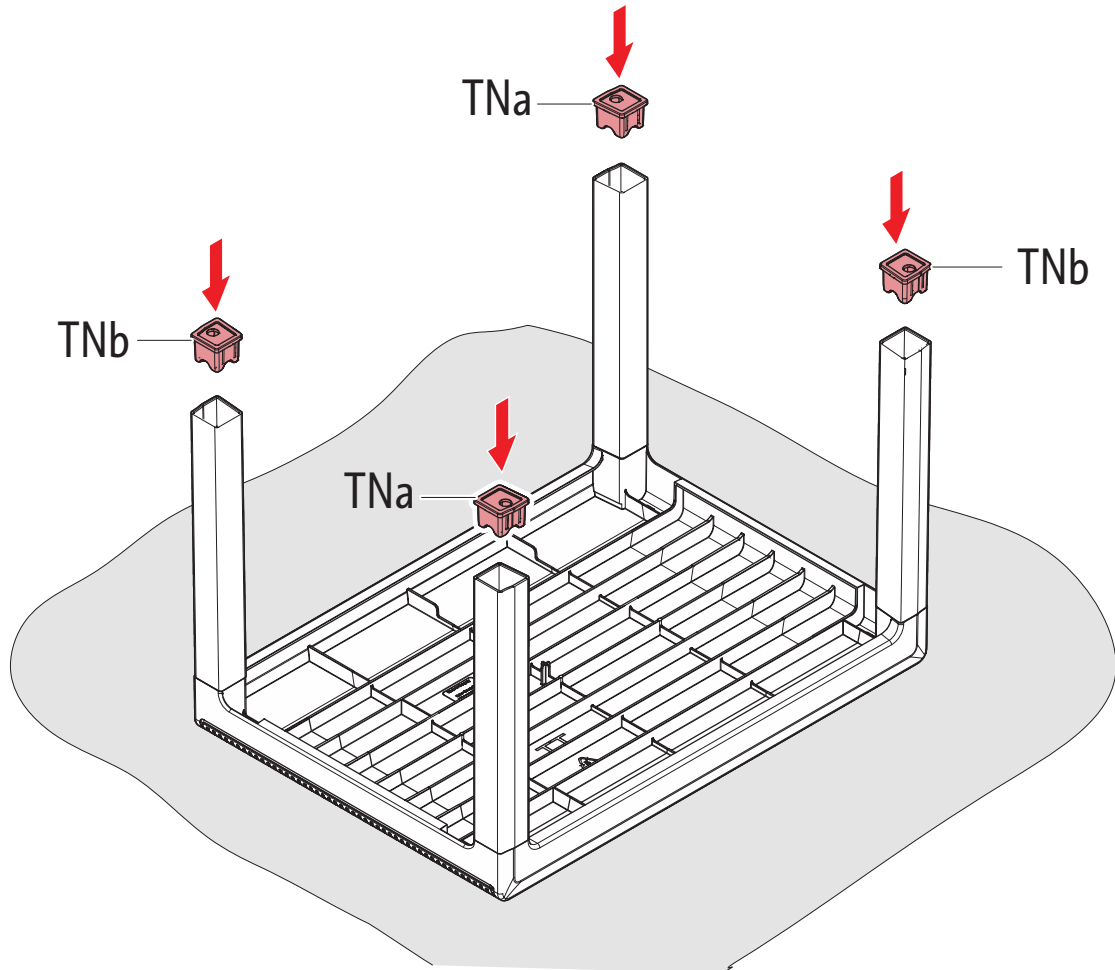
2x



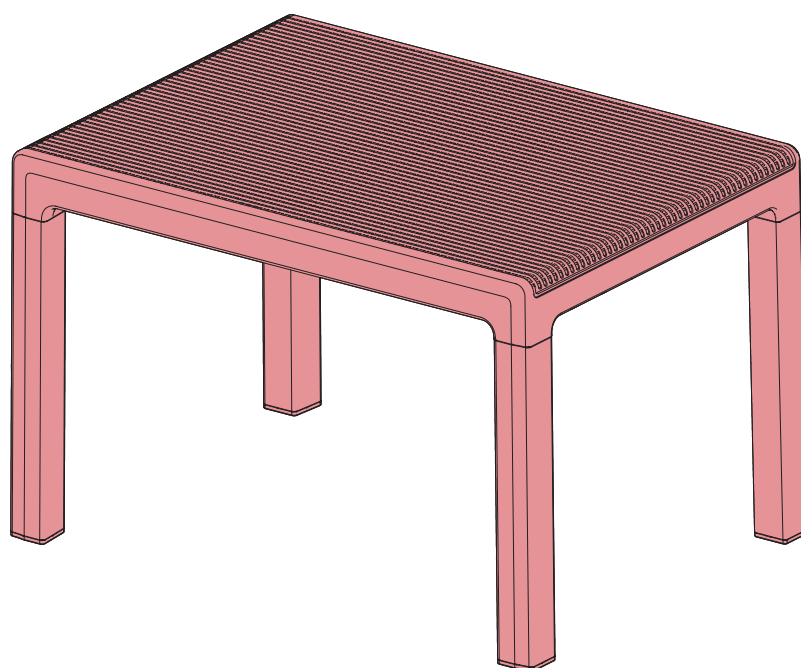
2x



7



2



**(EN) IMPORTANT, RETAIN FOR FUTURE REFERENCE: READ CAREFULLY. WARNING!** This product has been tested for Domestic use. This product is not intended to be used indoor for commercial and business purposes. Not to be used with load over 50 kg. / 110 lbs. **USE WARNING!** Do not use product on uneven, wet or slippery surfaces. Do not put hot objects directly on the product. Do not use this product below 0 °C/ 32 °F and above 40 °C/ 104 °F. Do not stand or sit on product. When using a parasol, use a suitable base. **MAINTENANCE** This product is maintenance free. To extend the durability of this product wipe the product with a damp cloth and mild soap solution. Depending on the climate, cleaning needs to be done more frequently. **STORE** Wooden, metal and plastic parts of this product are pre-treated to withstand outdoor exposure. Though, this does not prevent decolorization and degradation over time. To extend the lifetime of the product, do not leave it unprotected more than necessary.

**(DE) WICHTIG, FÜR ZUKÜNFTIGE REFERENZZWECKE AUFBEWAHREN: BITTE AUFMERKSAM LESEN. WARNUNG!** Dieses Produkt ist nicht für den Einsatz im Innenbereich für kommerzielle und geschäftliche Zwecke bestimmt. Nicht verwenden mit einer Last über 50 kg. / 110 Pfund. **VERWENDUNG WARNUNG!** Produkt nicht auf unebenen Oberflächen verwenden. Produkt nicht auf glatten Oberflächen verwenden. Platzieren Sie keine heißen Gegenstände direkt auf dem Produkt. Das Produkt nicht unter 0 °C/ 32 °F und über 40 °C/ 104 °F verwenden. Nicht auf dem Produkt stehen oder sitzen. Verwenden Sie bei Gebrauch eines Sonnenschirms einen geeigneten Sockel. **WARTUNG** Dieses Produkt ist wartungsfrei. Um die Haltbarkeit dieses Produkts zu verlängern, wischen Sie das Produkt mit einem feuchten Tuch und einer milden Seifenlösung ab. Je nach Klima muss das Produkt häufiger gereinigt werden. **AUFBEWAHRUNG** Holz-, Metall- und Kunststoffteile dieses Produkts sind vorbehandelt, um einer Außenbewitterung standzuhalten. Dies verhindert jedoch nicht, dass das Produkt im Laufe der Zeit verblasst und verwittert. Um die Lebensdauer des Produktes zu verlängern, lassen Sie es nicht länger als notwendig ungeschützt.

**(FR) IMPORTANT, POUR RÉFÉRENCE ULTÉRIEURE : LIRE ATTENTIVEMENT. AVERTISSEMENT!** Ce produit a été testé pour un usage Domestique. Ce produit n'est pas destiné à un usage intérieur à des fins commerciales. Ne pas utiliser avec une charge supérieure à 50 kg. / 110 lbs. **AVERTISSEMENT UTILISATION** Ne pas utiliser le produit sur des surfaces irrégulières. Ne pas utiliser le produit sur des surfaces glissantes. Ne pas mettre d'objets chauds directement sur le produit. Ne pas utiliser ce produit à des températures inférieures à 0 °C/ 32 °F et supérieures à 40 °C/ 104 °F. Ne pas se tenir debout ou s'asseoir sur le produit. Si vous utilisez un parasol, veillez à utiliser un socle solide. **ENTRETIEN** Ce produit ne nécessite pas d'entretien. Afin de prolonger la durée de vie du produit, le nettoyer avec un chiffon humide et une solution à base de savon doux. Selon le climat, il convient de nettoyer le produit plus fréquemment. **STOCKAGE** Les parties en bois, en métal et en plastique de ce produit sont prétraitées pour résister à une exposition extérieure. Cela ne le protège toutefois pas de la décoloration et de la dégradation au fil du temps. Pour prolonger la durée de vie du produit, ne pas le laisser sans protection plus que nécessaire.

**(PL) STÓŁ. INSTRUKCJA UŻYTKOWANIA. WAŻNE! PROSIMY UWAŻNIE PRZECZYTAĆ! ZACHOWAĆ DO POŹNIEJSZEGO STOSOWANIA.** Produkt odporny na czynniki atmosferyczne. Nie wymaga konserwacji. Czyszczenie: letnią wodą z dodatkiem detergentu i miękką szmatką. Wszystkie elementy mebli należy montować i ustawiać na płaskiej powierzchni. Do użytku domowego. **UWAGA! STÓŁ NIE JEST PRZEZNACZONY DO UŻYTKU Z PARASOLEM. PARASOL NIE POWINIEN BYĆ W NIM UMIESZCZANY LUB POWINIEN BYĆ UŻYWANY Z OSOBNĄ PODSTAWĄ. UWAGA! PRZED PRZYSTĄPIENIEM DO MONTAŻU NALEŻY ZAPOZNAĆ SIĘ Z INSTRUKCJĄ. WAŻNE!** Nie korzystaj z produktu na nierównych powierzchniach. Nie korzystaj z produktu na śliskich powierzchniach. Nie kładź gorących przedmiotów bezpośrednio na produkcie. Nie używaj produktu w temperaturach niższych niż 0°C/32°F i wyższej niż 40°C/104°F. Nie stawaj i nie siadaj na produkcie ani nie używaj go zamiast drabinki. Nie stosować przy obciążeniu powyżej 50 kg.

**(HU) ASZTAL. HASZNÁLATI ÚTMUTATÓ. FONTOS! KÉRJÜK FIGYELMESEN ELOLVASNI! MEGŐRIZNI KÉSŐBBI FELHASZNÁLÁS CÉLJÁBÓL.** Ellenáll az időjárás viszontagságainak. Karbantartást nem igényel. Tisztítása: langyos mosószeres vízzel es puha törőlkendővel. Sík felületen kell a bútort összeszerelni, összeállítani. Otthoni használatra. **FIGYELEM! AZ ASZTAL ERNYŐVEL EGYÜTT NEM HASZNÁLHATÓ. AZ ERNYŐT NEM SZABAD AZ ASZTALRA HELYEZNI VAGY KÜLÖN TALPPAL KELL HASZNÁLNI. FIGYELEM! AZ ÖSSZESZERELÉS MEGKEZDÉSE ELŐTT OLVASSA EL FIGYELMESEN AZ ÚTMUTATÓT. FONTOS!** Ne használja a terméket egyenetlen felületen. Ne használja a terméket csúszós felületen. Ne tegyen forró tárgyakat közvetlenül a termékre. Ne használja a terméket 0 °C/ 32 °F alatti és 40 °C/ 104 °F fölötti hőmérsékleten. Az asztallapra leülni és felállni rá nem szabad. Ne lépjen rá. Maximális terhelhetőség 50 kg.

**(CZ) STŮL. NÁVOD K POUŽITÍ. DŮLEŽITÉ! PROSÍME O POZORNÉ PŘEČTENÍ! USCHOVAT PRO POZDĚJŠÍ POUŽITÍ.** Výrobek odolný vůči atmosférickým vlivům. Nenáročný na údržbu. Čistění: teplou mýdlovou vodou a měkkým hadříkem. Všechny části nábytku montujte a ukládejte na rovném povrchu. K domácímu použití. **POZOR!** STŮL NENÍ URČEN K POUŽITÍ SE SLUNEČNÍKEM. SLUNEČNÍK DO NĚJ NESMÍ BÝT UMÍSTĚN NEBO SE MUSÍ POUŽÍVAT SE SAMOSTATNÝM PODSTAVCEM. **POZOR! PŘED ZAHÁJENÍM MONTÁŽE SI PŘEČTĚTE TENTO NÁVOD. DŮLEŽITÉ!** Nepoužívejte produkt na nerovném povrchu. Nepoužívejte produkt na kluzkém povrchu. Nepokládejte horké předměty přímo na produkt. Nepoužívejte tento produkt při teplotách pod 0 °C / 32 °F a nad 40 °C / 104 °F. Nestoupejte ani nesedejte na produkt. Nepoužívejte jako stoličku pro stoupání. Není určen pro zátěže o hmotnosti nad 50 kg.

**(SK) STŮL. NÁVOD NA POUŽITIE. DŮLEŽITÉ! ČÍTAJTE POZORNE! zachovať pre budúce použitie.** Výrobok odolný voči atmosférickým vplyvom. Nevyžaduje údržbu. Čistenie: teplou mýdlovou vodou a makkou handričkou. Všetky časti nabytku montujte a ukladajte na rovnom povrchu. Pre použitie v domácnosti. **POZOR!** STŮL NIE JE URČENÝ PRE POUŽITIE S DÁŽDNÍKOM. DÁŽDNÍK BY NEMAL BÝT V ŇOM UMIESTNENÝ ALEBO BY SA MAL POUŽÍVAŤ SO SAMOSTATNÝM ZÁKLADOM. **POZOR! PRED MONTÁŽOU OBOZNÁMTE SA S NÁVODOM. DŮLEŽITÉ!** Výrobok nepoužívať na nerovných povrchoch. Výrobok nepoužívať na šmyklavých povrchoch. Nekladte horúce predmety priamo na výrobok. Nepoužívať tento výrobok pri teplote nižšej ako 0 °C/32 °F a vyššej ako 40 °C/104 °F. Nestavajte ani nesadajte na výrobok. Nepoužívajte ako stupňový stôlček. Nesmie sa používať so zatažením viac ako 50 kg.

**(SLO) MIZA. NAVODILO ZA UPORABO. POMEMBNO. PROSIMO PREVIDNO PREBERITE. SHRANITE ZA UPORABO V PRIHODNOSTI.** Izdelek je odporen proti vremenskim vplivom. Ne zahteva vzdrževanja. Čiščenje: z mlačno vodo z dodatkom čistilnega sredstva in z mehko krpo. Vse elemente montirajte in postavljajte na ravni površini. Samo za domačo uporabo. **POZOR!** MIZA NI NAMENJENA UPORABI SKUPAJ Z DEŽNIKOM. DEŽNIKA NE NAMEŠČAJTE V MIZI VENDAR GA NAMESTITTE LOČENO NA POSEBNEM PODSTAVKU. **POZOR! PRED MONTAŽO PREBERITE NAVODILA. POMEMBNO!** Izdelka ne uporabljajte na neravnih površinah. Izdelka ne uporabljajte na spolzkih površinah. Vročih predmetov ne postavljajte neposredno na izdelek. Tega izdelka ne uporabljajte pri temperaturi pod 0 °C / 32 °F in nad 40 °C / 104 °F. Ne stojte in ne sedite na izdelku. Ne uporabljajte kot stopnico. Ni za obremenitev, večjo od 50 kg.

**(RO) MASĂ. INSTRUCȚIUNI DE UTILIZARE. IMPORTANT! VA RUGAM CITITI CU ATENȚIE. PATRATI PENTRU FOLOSIREA ULTERIOARA.** Rezistent la umiditate și la razele soarelui. Nu necesită întreținere. Curățare: cu apă caldă cu detergent și cu șervețel moale. Toate elementele mobile trebuie să fie montate și așezate pe suprafețe plane. Numai pentru uz casnic. **ATENȚIE!** MASA NU ESTE DESTINATĂ PENTRU UZ CU UMBRELĂ. UMBRELA NU TREBUIE INTRODUSĂ ÎN ACEASTA SAU TREBUIE SĂ FIE FOLOSITĂ CU UN SUPORT SEPARAT. **ATENȚIE! ÎNAINTE DE A ÎNCEPE MONTAJUL CITIȚI INSTRUCȚIUNILE. IMPORTANT!** Nu utilizați produsul pe suprafețe inegale. Nu utilizați produsul pe suprafețe alunecoase. Nu puneți obiecte fierbinți direct pe produs. Nu utilizați acest produs sub 0 °C / 32 °F și peste 40 °C / 104 °F. Nu vă urcați și nu ședeți pe produs. Nu utilizați produsul ca o scară. A nu se folosi cu sarcini mai mari de 50 kg.

**(HR) STOL. UPUTE ZA UPOTREBU. VAŽNO. PROČITAJTE POZORNO. SAČUVAJTE ZA UPOTREBU U BUDUĆNOSTI.** Proizvod otporan na atmosferske utjecaje. Ne zahtjeva održavanje. Čistiti: mlakom vodom s dodatkom deterdženta pomoću mekane krpice. Sve elemente namještaja montirati uz postavljanje na ravnoj površini. Samo za upotrebu u domaćinstvu. **NAPOMENA!** STOL NIJE NAMJENJEN ZA POSTAVLJANJE SUNCOBRANA. UKOLIKO SE KORISTI SUNCOBRAN ISTI TREBA IMATI SVOJU ZASEBNU OSNOVU. **NAPOMENA! PRIJE MONTAŽE PROČITAJTE UPUTE. VAŽNO!** Nemojte se koristiti proizvodom na neravnim površinama. Nemojte se koristiti proizvodom na skliskim površinama. Nemojte stavljati vruće predmete izravno na proizvod. Nemojte se koristiti ovim proizvodom na temperaturama ispod 0 °C / 32 °F i iznad 40 °C / 104 °F. Nemojte stajati ili sjediti na proizvodu. Nemojte se njime koristiti kao pomoćnom stepenicom. Nije namijenjen za opterećenja iznad 50 kg.

**(SRB) STO. UPUTSTVO ZA UPOTREBU. VAŽNO! PROČITAJTE PAŽLJIVO. SAČUVAJTE ZA KASNIJU UPOTREBU.** Proizvod otporan na atmosferske uticaje. Ne zahteva održavanje. Čistiti: mlakom vodom sa dodatkom deterdženta pomoću mekane krpice. Sve elemente nameštaja montirati uz postavljanje na ravnoj površini. Samo za kućnu upotrebu. **NAPOMENA!** STO NIJE NAMENJEN ZA KORIŠĆENJE SA SUNCOBRANOM. SUNCOBRAN NE STAVLJATI U STO. ZA SUNCOBRAN KORISTITI POSEBAN STALAK. **NAPOMENA! PRE MONTAŽE PROČITAJTE UPUTSTVA. VAŽNO!** Ne postavljajte proizvod na neravnim površinama. Ne koristite proizvod na klizavim površinama. Ne stavljajte vruće predmete direktno na površinu. Ne koristite proizvod na temperaturama nižim od 0 °C / 32 °F i višim od 40 °C / 104 °F. Nemojte stajati ili sedeti na proizvodu. Ne koristite kao stepenik. Nije za upotrebu sa teretom preko 50 kg.

**(LT) STALAS. NAUDOJIMO INSTRUKCIJA. SVARBU! PRAŠOME IDĖMIU PERSKAITYTI! IŠSAUGOTI TOLIMESNIO NAUDOJIMO METU.** Produktas atsparus atmosferos veiksniams. Priežiūra nereikalinga. Valymas: drungnu vandeniu su plovikliu ir minkšta šluoste. Išdėliokite ir surinkite visas baldos ant lygus paviršiaus. Naudoti namuose. **PASTABA!** STALAS NĖRA SKIRTAS NAUDOTI KARTU SU SKĖČIU. STALE NEGALI BŪTI PATALPINTAS SKĖTIS ARBA TURI BŪTI NAUDOJAMAS SU ATSKIRU PAGRINDU. **PASTABA! PRIEŠ MONTAVIMĄ REIKIA SUSIPAŽINTI SU INSTRUKCIJA. SVARBU!** Nenaudokite šio produkto ant nelygių paviršių. Nenaudokite šio produkto ant slidžių paviršių. Nedėkite karštų daiktų tiesiai ant šio produkto. Nenaudokite šio produkto žemesnėje nei 0°C / 32 °F ar aukštesnėje nei 40 °C / 104 °F temperatūroje. Nestovėkite ir nesėdėkite ant šio produkto. Nenaudokite jį kaip suoliuko pasilypėjimui. Nenaudokite su sunkesniu nei 50 kg krūviu.

**(LV) GALDS. LIETOŠANAS INSTRUKCIJA. SVARĪGI! LŪDZAM UZMANĪGI IZLASĪT! SAGLABĀT TURPMĀKAI LIETOŠANAI.** Produkts izturīgs pret laika apstākļu iedarbību. Apkopei nav nepieciešama. Tīrīšana: ar remdenu ūdeni, mazgāšana līdzekli un lietkstu drānu. Samontējiet un uzstādiē katru mēbeļu gabalu uz līdzenas virsmas. Lietošānai mājšaimniecībā. **UZMANĪBU!** GALDS NAV LIETMĒROTS LIETOŠANAI AR LIETUSSARGU. LIETUSSARGU NEDRĪKST VIŅĀ IEVIETOT VAI TO NEPIECIEŠAMS LIETOT AR CĪTU PAMATNI. **UZMANĪBU! PIRMS MONTĀŽAS SĀKUMA NEPIECIEŠAMS IEPAZĪTIES AR INSTRUKCIJU. SVARĪGI!** Izstrādājumam ir aizliegts izmantot uz nelīdzenām virsmām. Izstrādājumam ir aizliegts izmantot uz slidenām virsmām. Ir aizliegts iepietot karstus objektus tieši uz izstrādājuma. Izstrādājumam ir aizliegts izmantot pie temperatūras, kas ir zemāka par 0 °C / 32 °F un augstāka par 40 °C / 104 °F. Uz izstrādājuma ir aizliegts stāvēt vai sēdēt. Ir aizliegts izmantot izstrādājumu kā pakāpienu. Nav paredzēts izmantošanai ar svaru, kas pārsniedz 50 kg.

**(EST) LAUD. KASUTUSJUHEND. TÄHTSIS! LUGEGE TÄHELEPANELIKULT LÄBI! HOIDKE ALLES HILISEMAKS KASUTUSEKS.** Toode on vastupidav ilmastikutingimustele. Ei vaja hooldamist. Puhastamine: soe vesi puhastusvahendiga ja pehme lapp. Koik mooblielemendid tuleb paigaldada ja asetada tasasele pinnale. Kasutamiseks kodumajapidamises. **TÄHELEPANU!** LAUD EI OLE MÖELDUD KASUTAMISEKS VIHMAVARJUGA. SELLELE EI TOHIKS PAIGALDADA VIHMAVARJU VÕI SEDA TULEKS KASUTADA ERALDI ALUSEGA. **TÄHELEPANU! ENNE PAIGALDAMISE ALUSTAMIST TUTVUGE JUHENDIGA. OLULINE!** Ärge kasutage toodet ebatasasel, märgadel või libedatel pindadel. Ärge asetage kuumi esemeid otse toote peale. Ärge kasutage seda toodet madalamal temperatuuril kui 0 °C / 32 °F ja kõrgemal temperatuuril kui 40 °C / 104 °F. Ärge seiske või istuge toote peal. Ärge peal kasutage seda jalapingina. Mitte kasutada raskusega üle 50 kg.

**(UA) СТИЛ. ІНСТРУКЦІЯ З ЕКСПЛУАТАЦІЇ ВАЖЛИВО! ПРОСИМО УВАЖНО ПРОЧИТАТИ! ТА ЗАХОВАТИ ДЛЯ ПОДАЛЬШОГО ВИКОРИСТАННЯ.** Виріб стійкий до впливу атмосферних чинників. Не вимагає особливого догляду. Очищення: літньою водою з додаванням м'якого засобу з використанням м'якої ганчірки. Усі елементи меблів слід складати та розмішувати на плоскій поверхні. Для домашнього використання. **УВАГА!** СТИЛ НЕ ПРИЗНАЧЕНИЙ ДЛЯ ВИКОРИСТАННЯ З ПАРАСОЛЬКОЮ НА НЬОМУ НЕ СЛІД ВСТАНОВЛЮВАТИ ПАРАСОЛЬКУ, А У ВИПАДКУ ВСТАНОВЛЕННЯ СЛІД ВИКОРИСТОВУВАТИ ОКРЕМУ ПІДСТАВКУ. **УВАГА! ПЕРЕД ТИМ ЯК РОЗПОЧАТИ МОНТАЖ, СЛІД ОЗНАЙОМИТИСЯ З ІНСТРУКЦІЄЮ. ВАЖЛИВО!** Не використовуйте виріб на нерівній поверхні. Не використовуйте виріб на слизькій поверхні. Не кладіть гарячі предмети безпосередньо на виріб. Не використовуйте виріб при температурі, нижчій за 0°C/32°F та вищій за 40°C/104°F. Не ставайте та не сідайте на виріб та не використовуйте його замість підставки. Не використовувати при навантаженні, що перевищує 50 кг.

**(RU) СТОЛ. ИНСТРУКЦИЯ ПО ИСПОЛЬЗОВАНИЮ. ВАЖНО. ПРОСЬБА ВНИМАТЕЛЬНО ПРОЧИТАТЬ. СОХРАНИТЬ ДЛЯ ДАЛЬНЕЙШЕГО ИСПОЛЬЗОВАНИЯ.** Продукт устойчив к атмосферным факторам. Не требует обслуживания. Очистка: с теплой мыльной водой и мягкой тканью. Каждую часть мебели необходимо собирать и устанавливать на плоской поверхности. **ВНИМАНИЕ!** СТОЛ НЕ ПРЕДНАЗНАЧЕН ДЛЯ ИСПОЛЬЗОВАНИЯ С ЗОНТОМ. ЗОНТ НЕ СЛЕДУЕТ УСТАНОВЛИВАТЬ В СТОЛ, ЛИБО ЖЕ СЛЕДУЕТ ИСПОЛЬЗОВАТЬ С ОТДЕЛЬНОЙ ПОДСТАВКОЙ. **ВНИМАНИЕ! ПРЕЖДЕ, ЧЕМ ПРИСТУПАТЬ К МОНТАЖУ, НЕОБХОДИМО ОЗНАКОМИТЬСЯ С РУКОВОДСТВОМ. ВАЖНО!** Не используйте изделие на неровных поверхностях. Не используйте изделие на скользких поверхностях. Не кладите горячие предметы непосредственно на изделие. Не используйте данное изделие при температурах ниже 0°C / 32°F и выше 40°C / 104°F. Не становитесь и не садитесь на изделие. Не используйте его в качестве стремянки. Не подвергать нагрузке свыше 50 кг.

**(BG) МАСА. УКАЗАНИЯ ЗА УПОТРЕБА. ВАЖНО! МОЛЯ, ПРОЧЕТЕТЕ ВНИМАТЕЛНО! ЗАПАЗЕТЕ ЗА ПО-НАТАТЪШНАТА УПОТРЕБА.** Продукт, устойчив на атмосферни условия. Не се изисква поддръжка. Почистване: хладка вода с добавяне на препарат и мека кърпа. Всички мебелни елементи трябва да бъдат сглобени и поставени върху равна повърхност. За домашна употреба. **ЗАБЕЛЕЖКА!** МАСАТА НЕ Е ПРЕДНАЗНАЧЕНА ЗА ИЗПОЛЗВАНЕ С ЧАДЪР. ЧАДЪРЪТ НЕ МОЖЕ ДА БЪДЕ ПРИКРЕПЯН КЪМ НЕЯ ИЛИ ТРЯБВА ДА БЪДЕ ИЗПОЛЗВАН СЪС СОБСТВЕНА ОСНОВА. **ЗАБЕЛЕЖКА! ПРЕДИ ДА ЗАПОЧНЕТЕ СГЛОБЯВАНЕТО, ПРОЧЕТЕТЕ ИНСТРУКЦИИТЕ. ВАЖНО!** Не използвайте продукта по неравни повърхности. Не използвайте продукта върху хлъзяви повърхности. Не поставяйте горещи предмети директно върху продукта. Не използвайте този продукт при температура под 0 °C / 32 °F и над 40 °C / 104 °F. Не стойте или не седяйте върху продукта. Не го употребявайте като стълба. Да не се използва с товар над 50 кг.