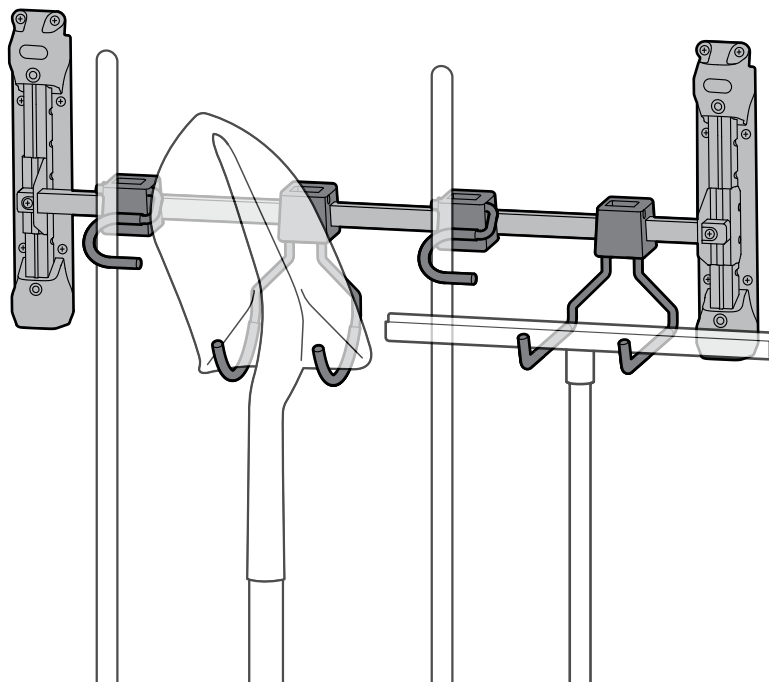




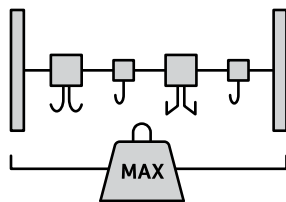
Create amazing spaces™

MULTI HANGER

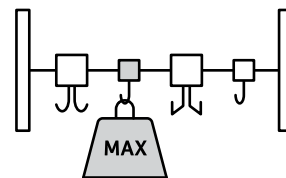
USER MANUAL | MODE D'EMPLOI | **MANUAL DEL USUARIO** | MONTAGEANLEITUNG |
MONTAGEHANDLEIDING | MANUALE PER L'UTENTE | **MANUAL DO UTILIZADOR**



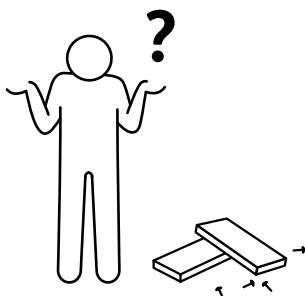
36 Kg
79.2 Lb



9 Kg
19.8 Lb



5021819



WWW.KETER.COM

US, Canada: (EN/FR)

Tel: +1-888-374-4262

keter.com/en-us/contact-us.html

Email: NACS@keter.com

UK

Tel: +44-121-506-0008, CSUK@keter.com

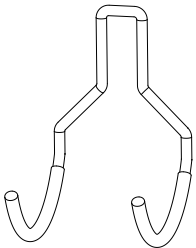
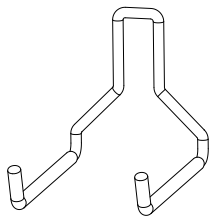

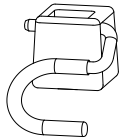

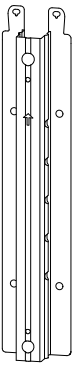

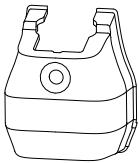
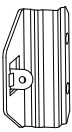
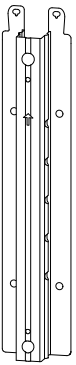
Mon - Fri | 8am - 4pm

For other European countries see the last page

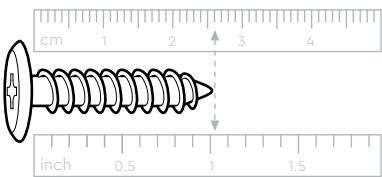
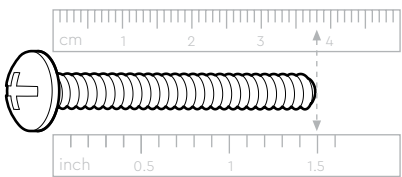
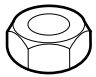
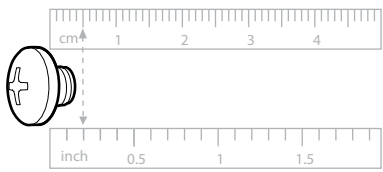
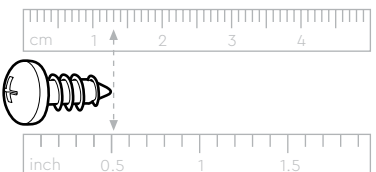
Autres pays européens, voir la dernière page

Para otros países europeos vea la última página

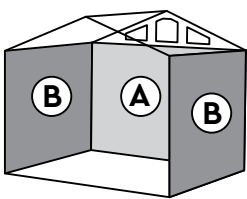
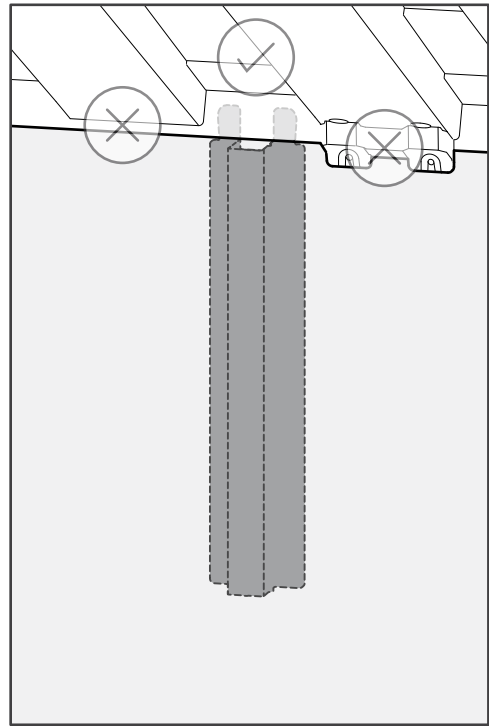
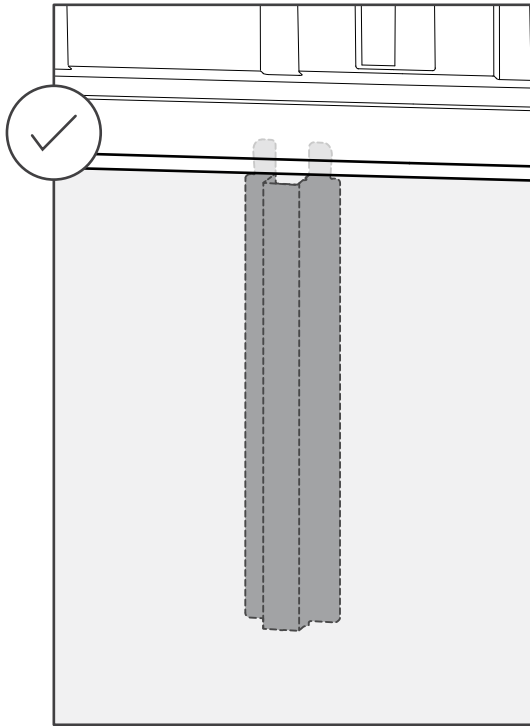
ASSEMBLY PARTS | PIÈCES À ASSEMBLER | MONTAGETEILE | MONTAGESTUKKEN | PIEZAS DE ENSAMBLE | PARTI DA MONTARE | PEÇAS DE MONTAGE

 <p>MH AH (x1)</p>	 <p>MH FH (x1)</p>	 <p>RS CC (x2)</p>	 <p>MH WS (x2)</p>
 <p>MH MR (x1)</p>		 <p>MH MS (x2)</p>	
 <p>RS UC (x2)</p>	 <p>RS DC (x2)</p>	 <p>MH MB (x2)</p>	 <p>MH MS (x2)</p>

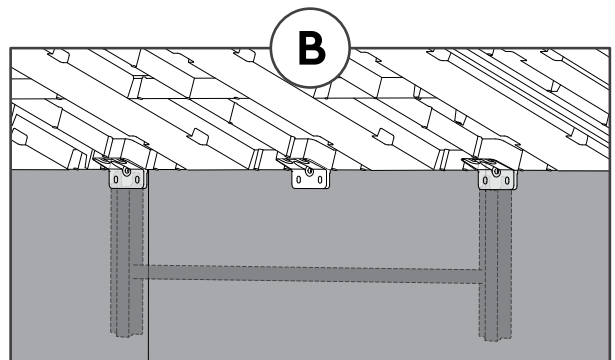
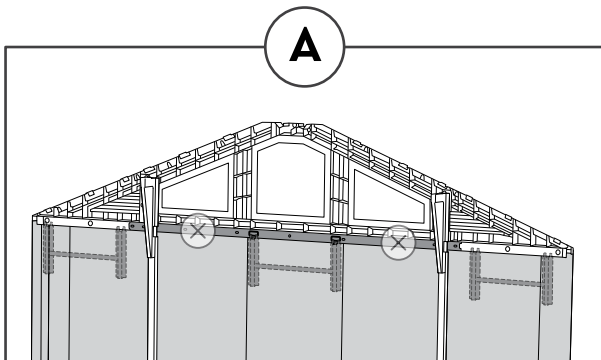
SCREWS | VIS | TORNILLOS | SCHRAUBEN | SCHROEVEN | VITI | PARAFUSOS

 <p>s26b (x8) 26mm / 1"</p>	 <p>sc38 (x4) 38mm / 1.5"</p>	 <p>scn8 (x4)</p>
 <p>scm5 (x2) 4 mm / 0.15"</p>	 <p>scw1 (x8) 12.7 mm / 0.5"</p>	

Packaging may contain some additional small parts for use as spare parts | L'emballage peut contenir de petites pièces supplémentaires à utiliser comme pièces de rechange | El envoltorio puede contener algunas piezas pequeñas adicionales que se pueden utilizar como repuestos | In der Verpackung können kleine Zusatzteile enthalten sein, die als Ersatzteile genutzt werden können | De verpakking kan een aantal kleine extra onderdelen bevatten, die als reserveonderdeel gebruikt kunnen worden | L'imballo potrebbe contenere piccoli componenti supplementari da utilizzare come ricambistica | A embalagem pode conter algumas pequenas peças adicionais para utilização como peças de reposição



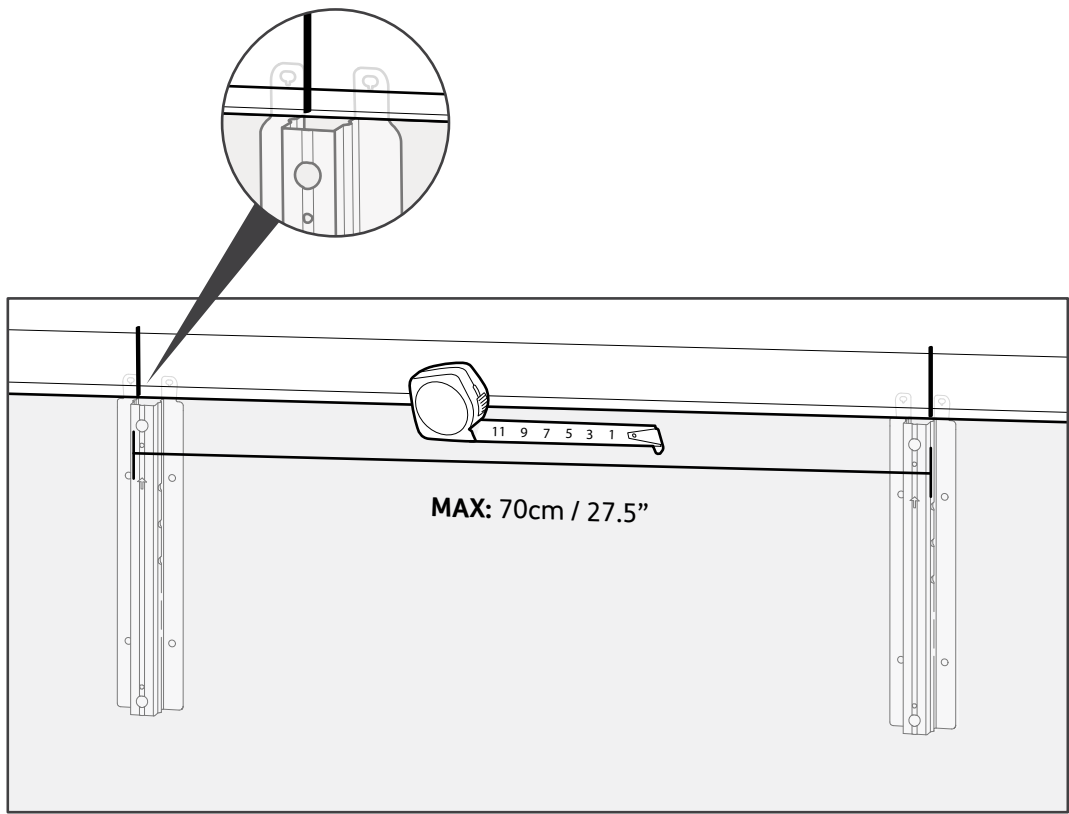
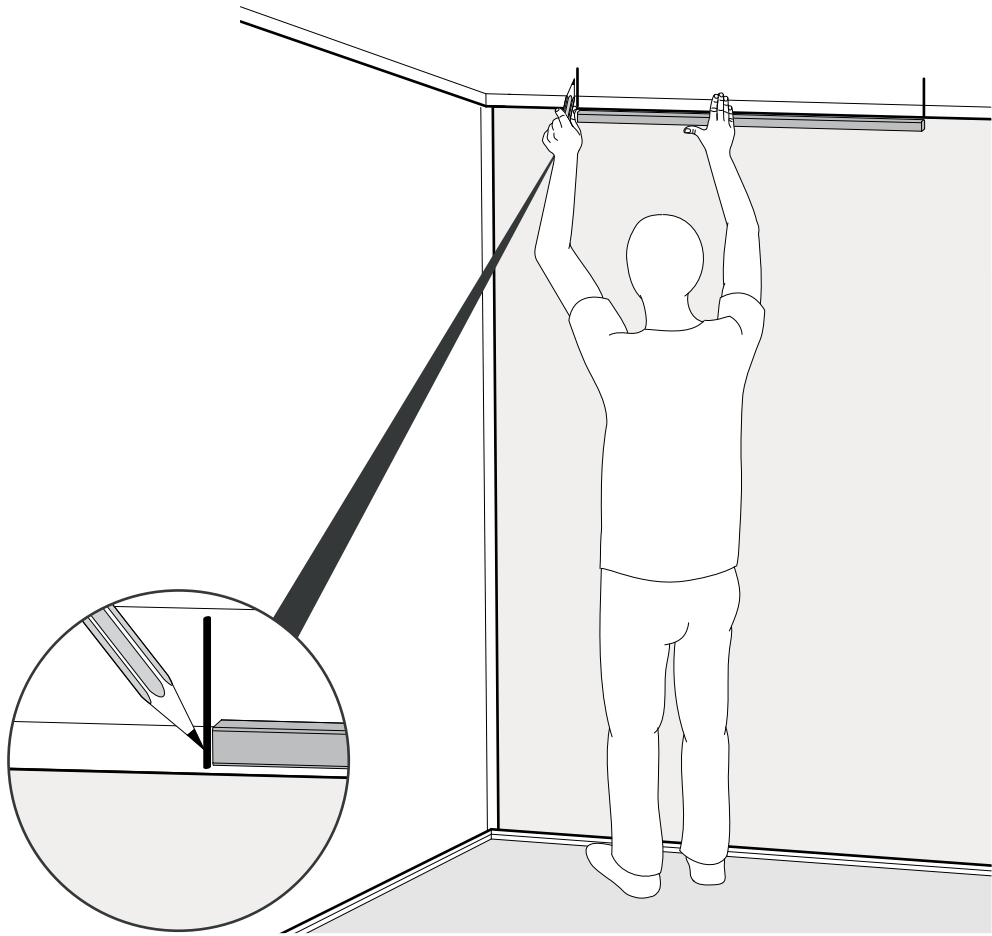
STRONGHOLD Line



1



MHMR (x1)

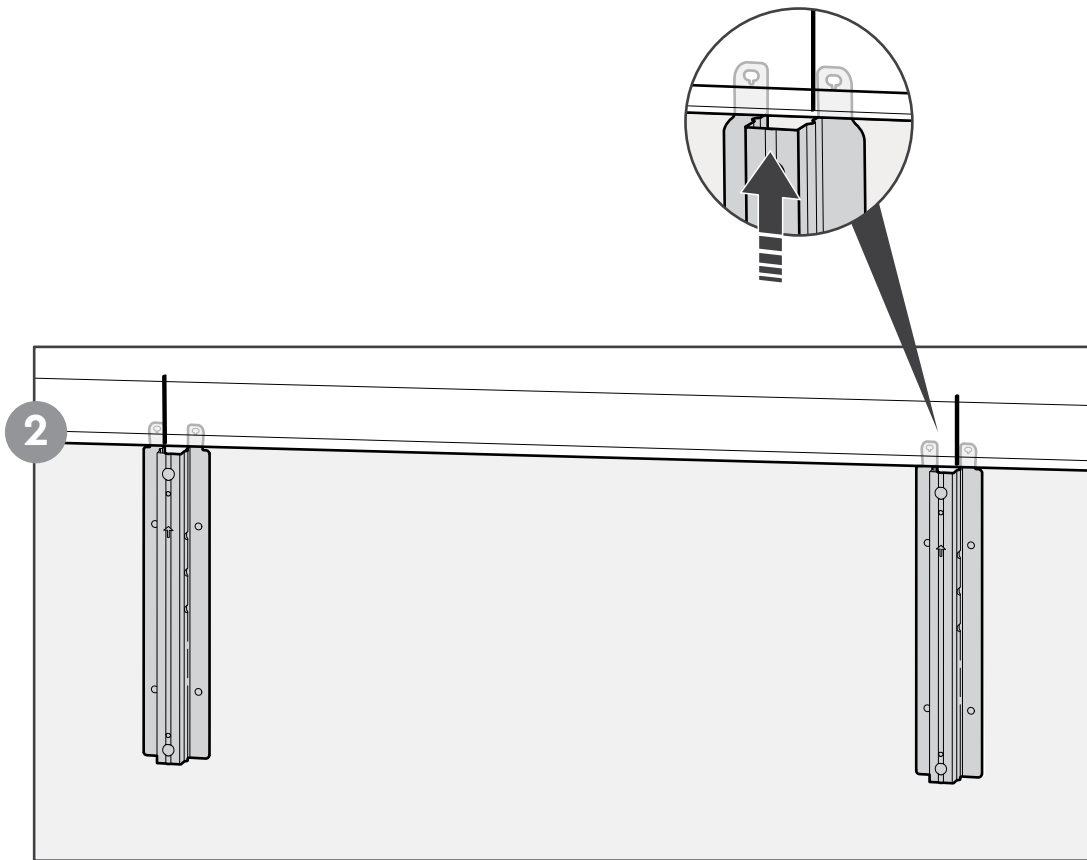
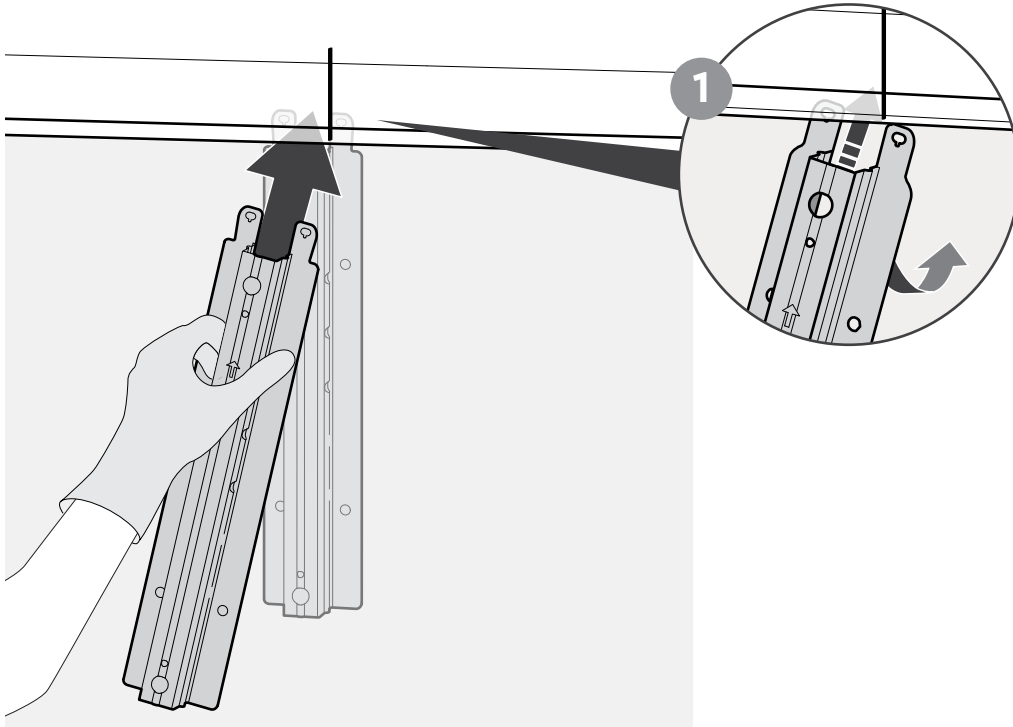


2



MHMS (x2)

x2



3



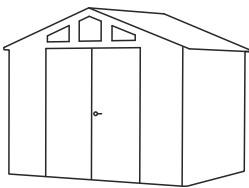
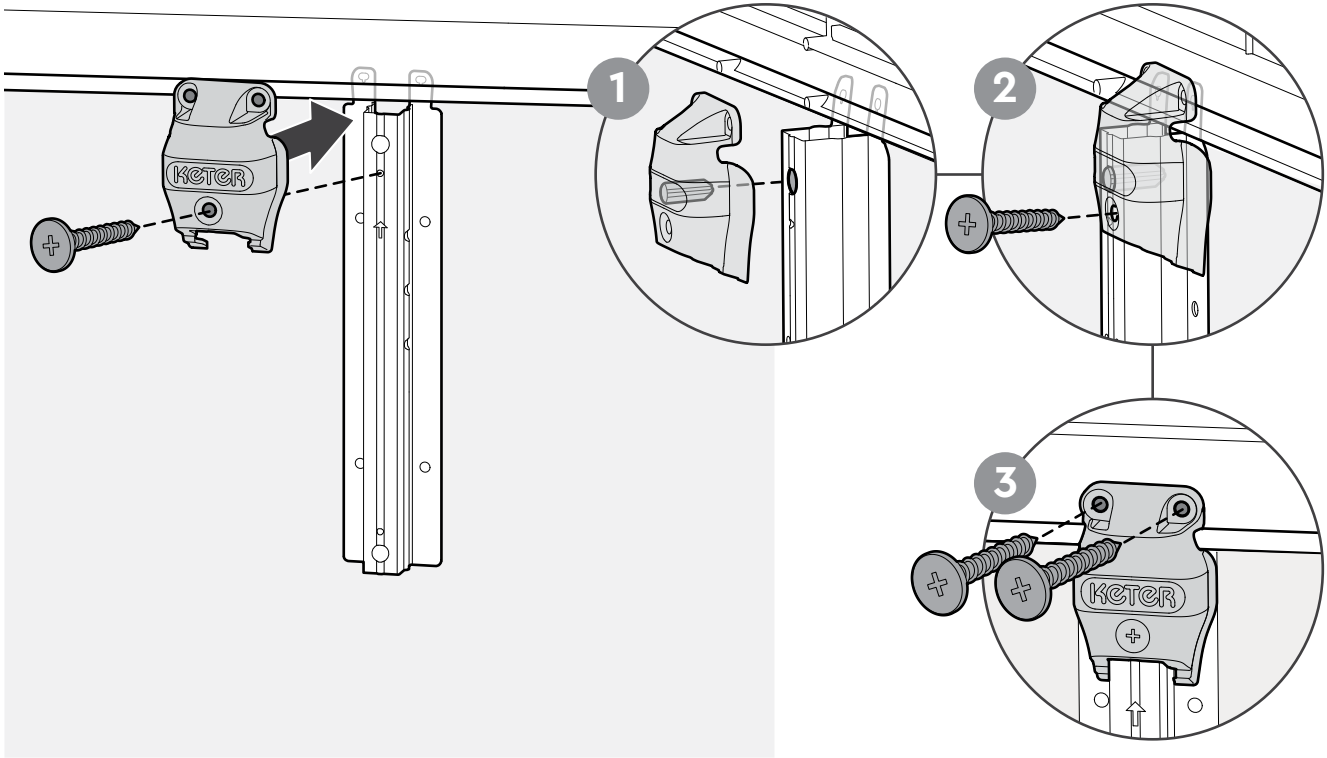
rsUC (x2)



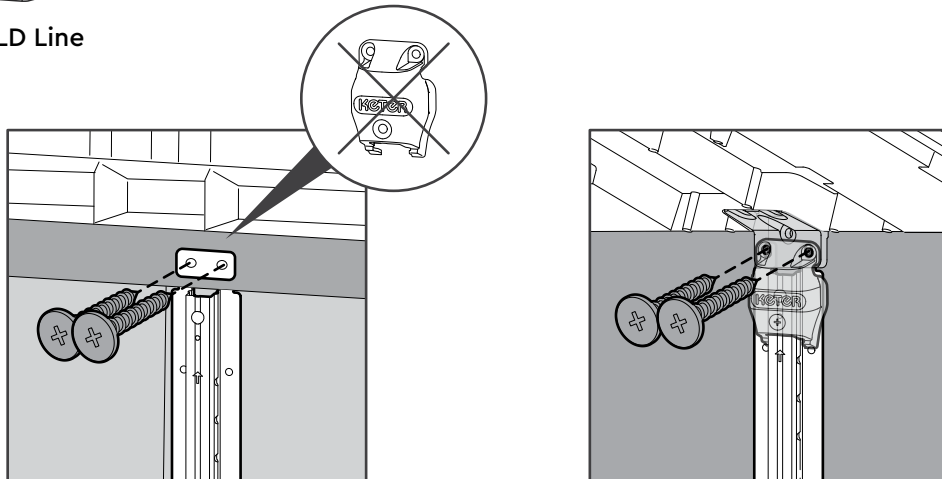
s26b (x6)



x2



STRONGHOLD Line



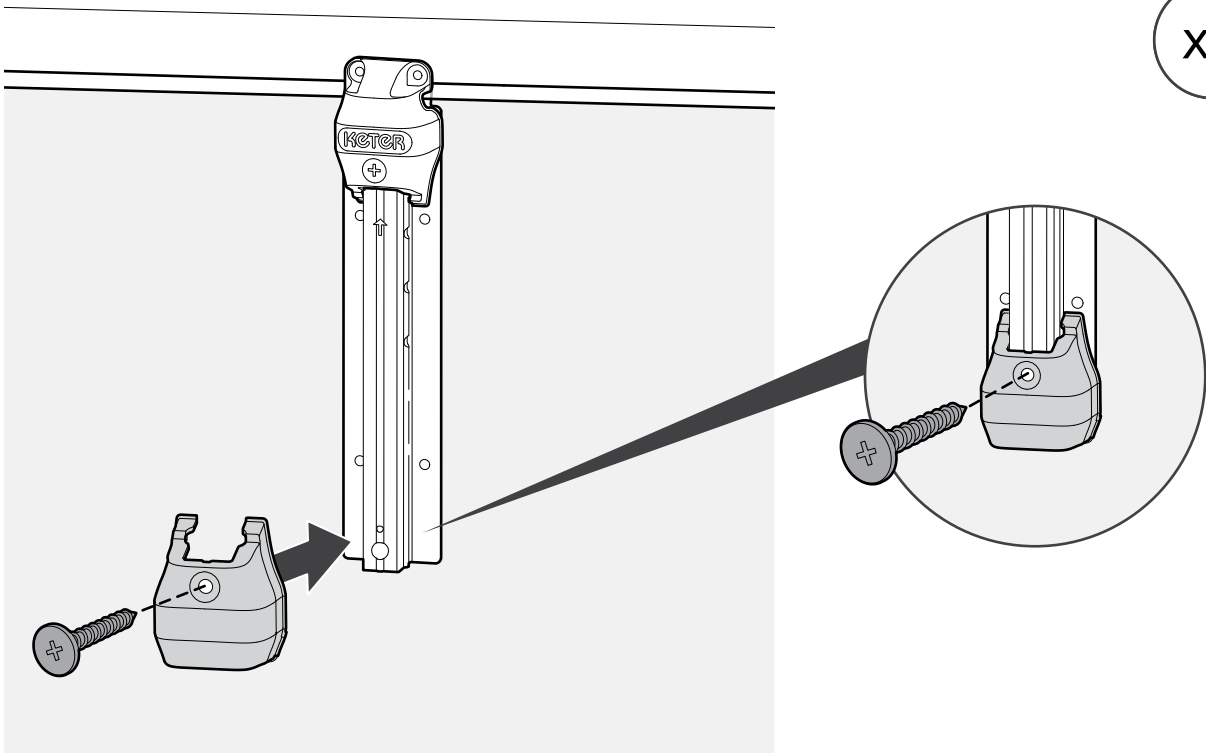
4



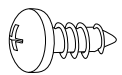
rsDC (x2)



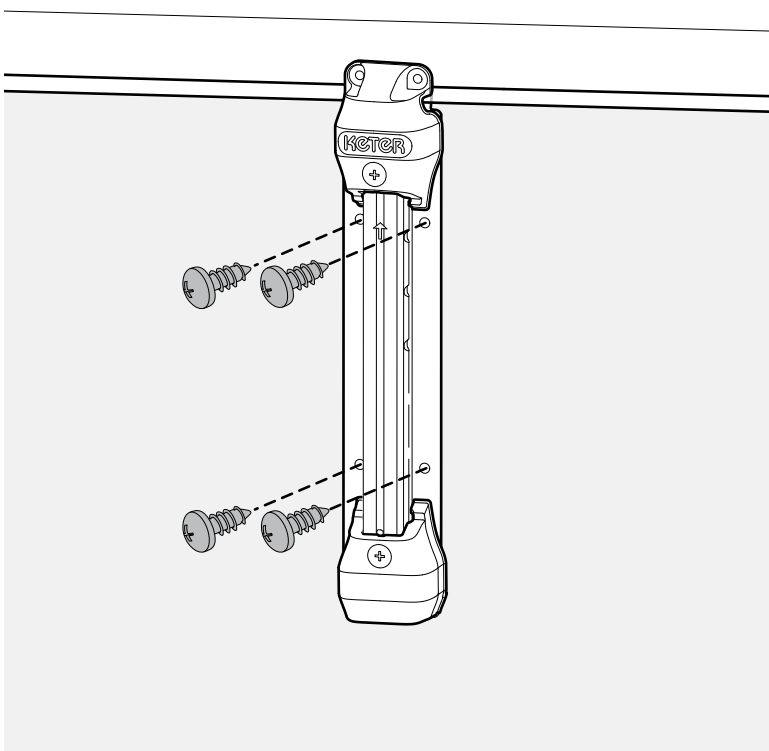
s26b (x2)



5



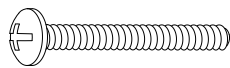
scw1 (x8)



6



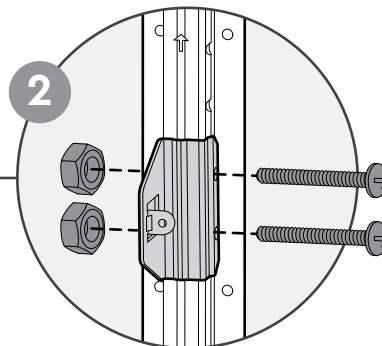
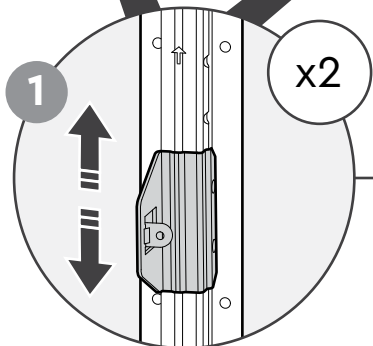
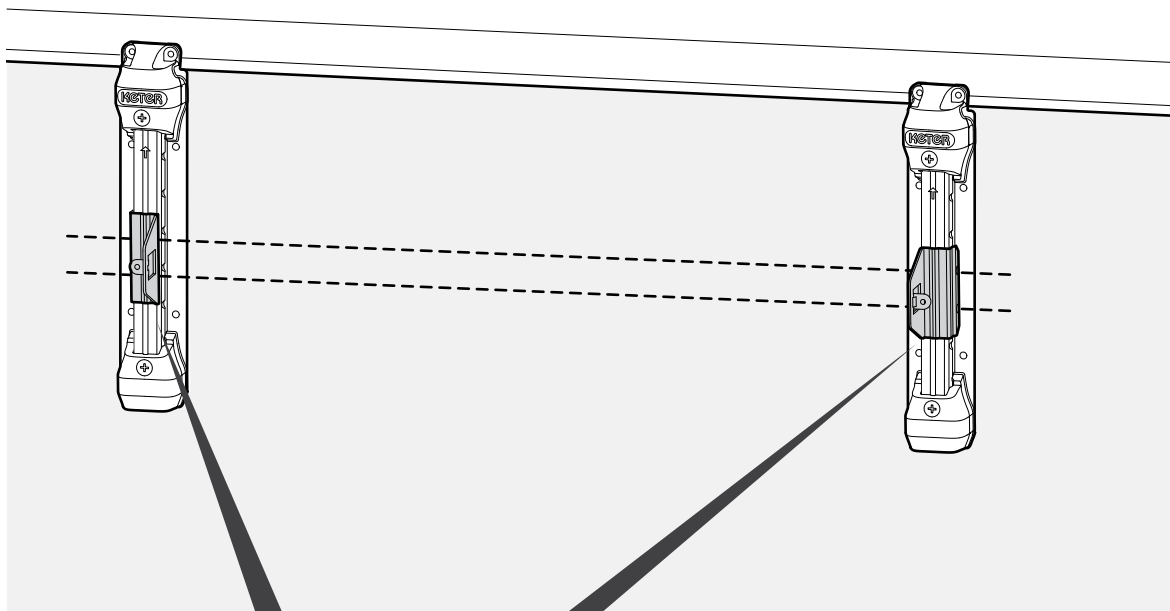
MHMB (x2)



sc38 (x4)



scn8 (x4)



7



MHAAH (x1)

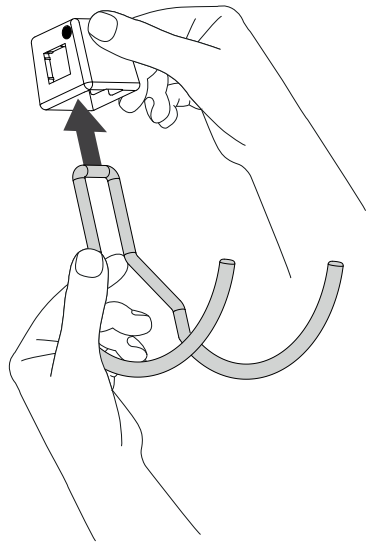


MHFH (x1)

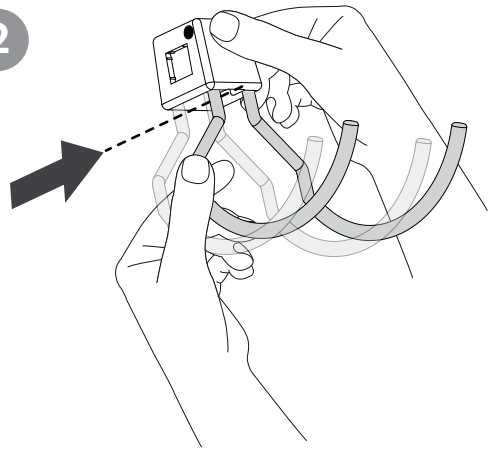


RS-CC (x2)

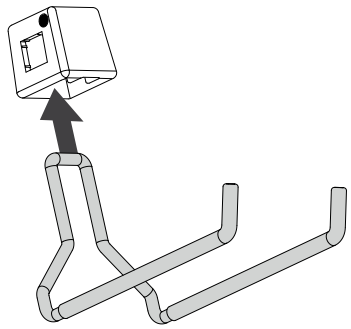
1



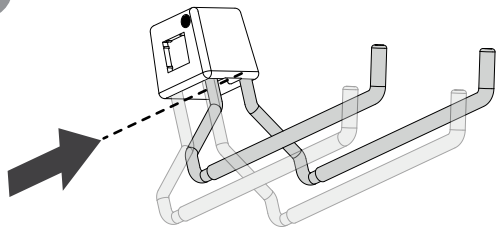
2

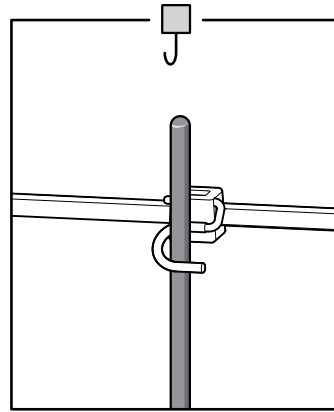
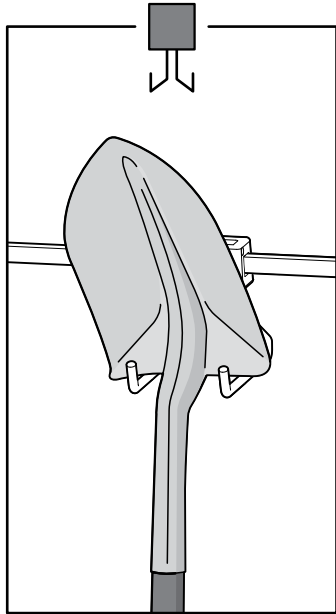
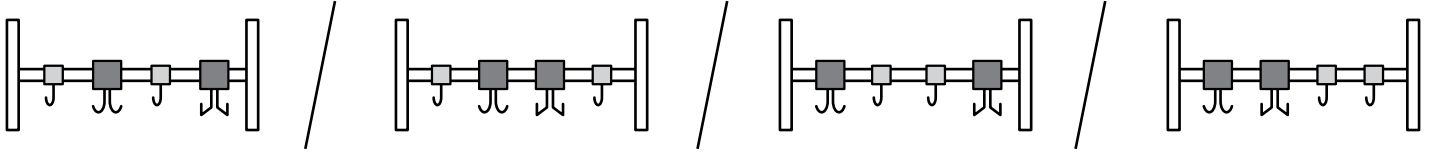


1

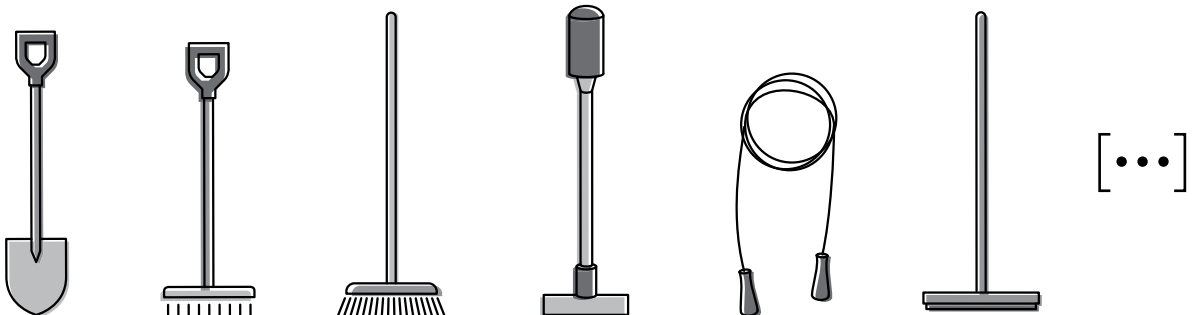


2





Great for | Parfaitement adapté pour | **Estupendo para** | Perfekt geeignet für | **Geweldig voor** |
Perfetto per | **Adequado para**



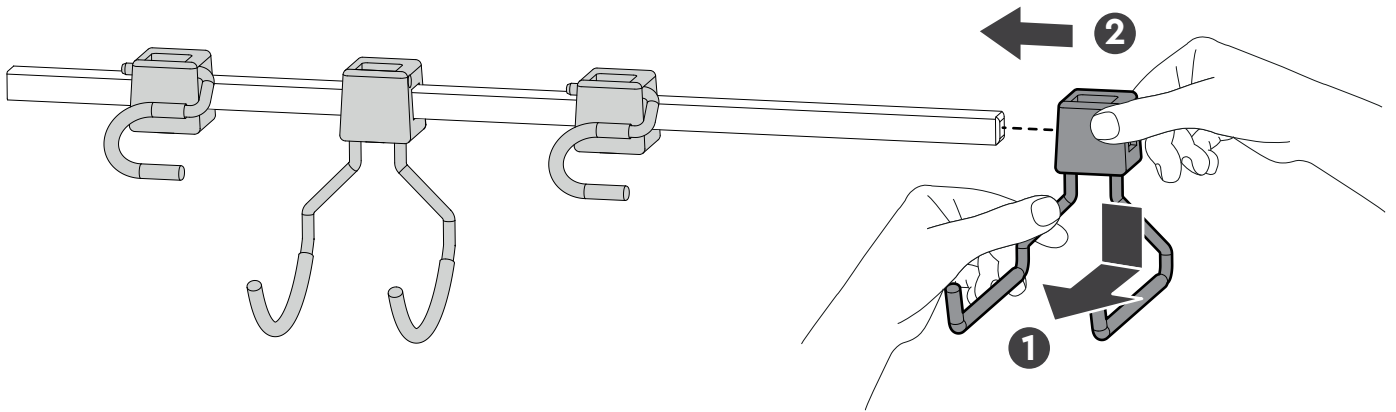
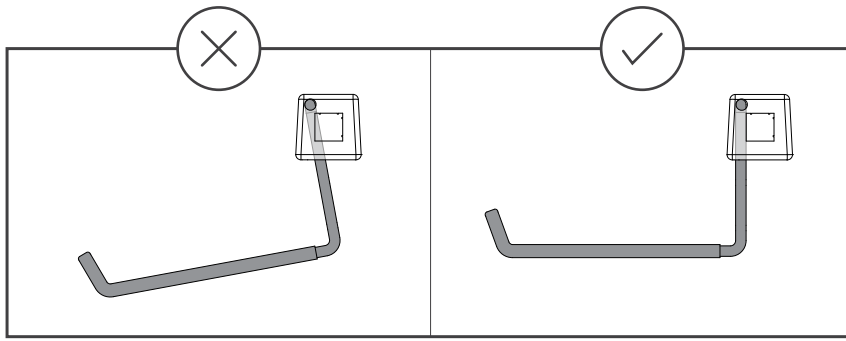
8



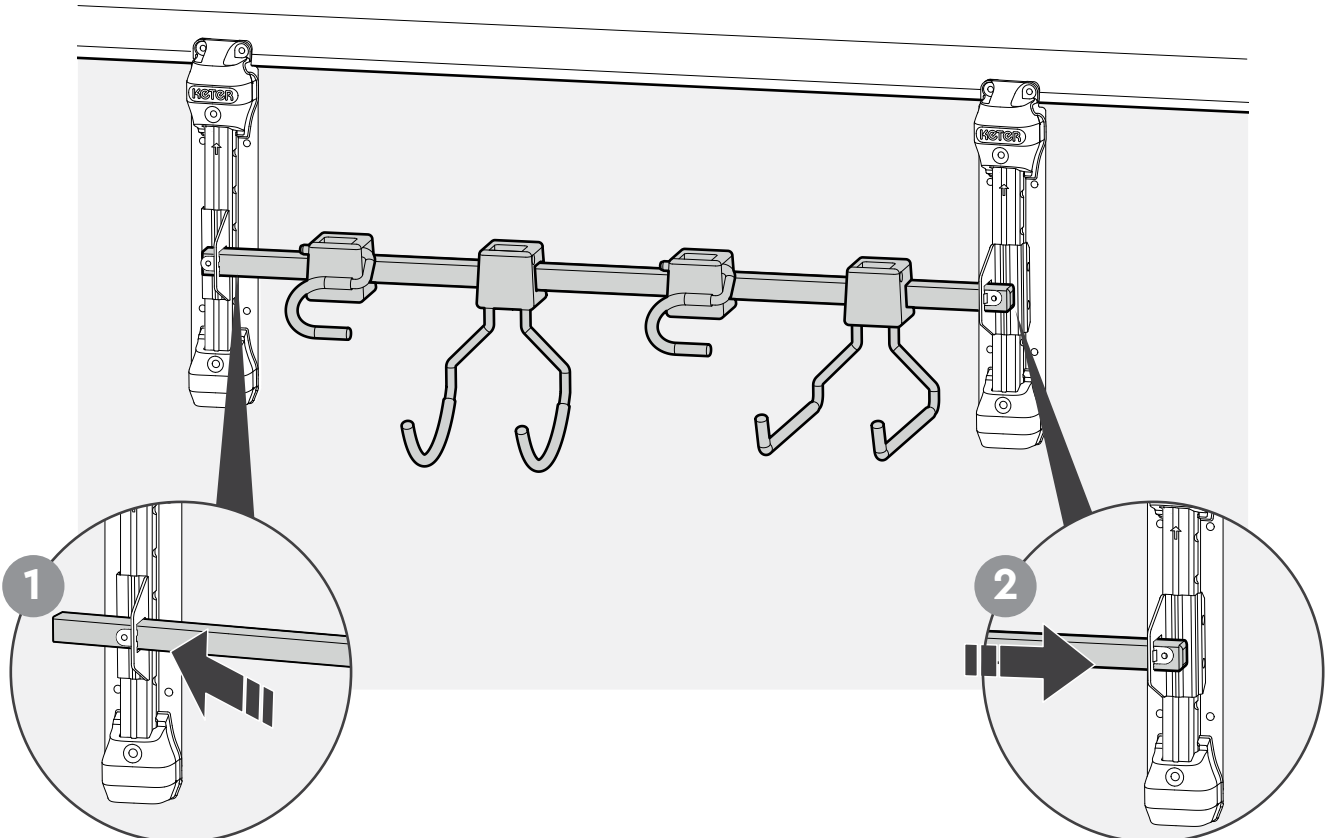
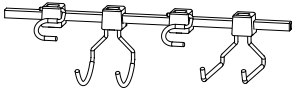
MHMR (x1)

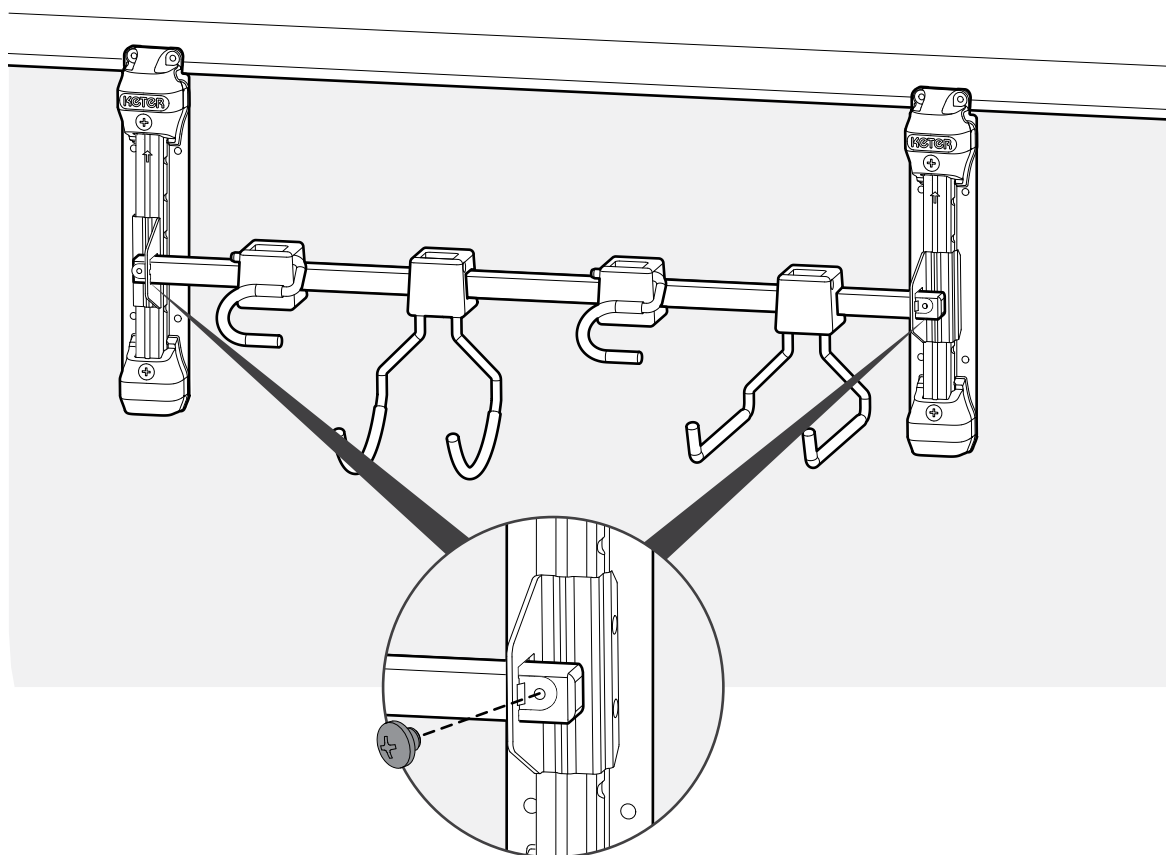
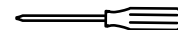


MHWS (x2)



9





2-YEAR LIMITED WARRANTY

Your Multi Hanger ("the Product") was manufactured from high-quality materials under rigorous control and supervision. Should a problem occur with the Product, please address your claim to Keter customer service on our website (www.keter.com) or by phone. This warranty covers product failure resulting from defects in manufacturing or materials for a period of 2 years from the date of original retail purchase. (The term "defects" is defined as imperfections that impair the use of the Product). This warranty does not cover defects resulting from normal wear and tear, including, but not limited to, scuffing, scratches or fractures caused during use, discoloration or fading, rusting, unreasonable use, abuse, negligence, alterations, painting, moving, transporting or relocating the Product, "acts of Nature," including, but not limited to, hail, any type of storm, flood and fire, and consequential or incidental damages. Assembly and handling of the Keter Shed and/or the Product not in accordance with the recommendations, guidelines and restrictions as described in the Product's user manual and/or in the Keter Shed's manual, and usage for commercial or public applications, will void this warranty. Upon submitting proof of purchase and evidence of the claimed product failure, and subject to reporting the failure in a timely manner, Keter, at its sole discretion, will replace defective parts of the Product, or refund you a prorated portion of the purchase price on a straight line depreciated basis for the length of the warranty.

GARANTIE LIMITÉE DE 2 ANS

Votre Support multifonctions (le « Produit ») a été fabriqué à partir de matériaux de haute qualité et a fait l'objet d'une rigoureuse procédure de contrôle et de supervision. Si un problème survient avec le Produit, veuillez adresser vos réclamations au service client de Keter, sur le site Web : www.keter.com, ou via téléphone. Cette garantie couvre les défaillances du Produit résultant de défauts de fabrication ou du matériau durant une période de 2 ans, à compter de la date d'achat en boutique. (Le terme « défauts » doit être interprété de la manière suivante : imperfections pouvant nuire à l'utilisation du produit). Cette garantie ne couvre pas les défauts résultants de l'usure normale comme, sans pour autant s'y limiter, tout type d'éraflures, de rayures ou de fractures durant l'utilisation, la décoloration ou le pâlissement, la rouille, découlant d'un usage déraisonnable, d'abus, de négligence, de toute modification, peinture, déplacement, transport ou déménagement du produit, de tout phénomène naturel comme, sans pour autant s'y limiter, la grêle, tout type de tempête, d'inondation, d'incendie ou tout autre dégât indirect ou accessoire. Tout assemblage ou manipulation d'une étagère Keter et/ou du Produit non conforme aux recommandations, directives et restrictions décrites dans le manuel d'utilisation du Produit et/ou dans le manuel d'étagère Keter, et le mode d'utilisation commerciale ou publique recommandé annuleront la présente garantie. Sur présentation d'une preuve d'achat et d'une preuve de la défaillance du Produit, et sous réserve de signaler ladite défaillance en temps voulu, Keter pourra, à sa seule discrétion, remplacer les pièces défectueuses du Produit ou vous rembourser une partie proportionnelle du prix d'achat sur une base d'amortissement linéaire pour la durée de la garantie.

GARANTÍA LIMITADA DE 2 AÑOS

Este Soporte múltiple (el «Producto») ha sido fabricado con materiales de alta calidad bajo riguroso control y supervisión. Si el Producto llega a presentar un problema, dirija su queja a servicio al cliente de Keter visitando nuestro sitio web (www.keter.com) o llamando por teléfono. Esta garantía cubre las fallas del Producto que se produzcan debido a defectos en la fabricación o materiales durante un periodo de 2 años a partir de la fecha original de compra minorista. (El término «Defecto» se define como las imperfecciones que impiden el uso del Producto). Esta garantía no cubre defectos resultantes del desgaste y uso normal, entre otros, los rayones, fracturas o rasguños sufridos durante su uso; decoloración, desvanecimiento, oxidación, uso irracional, abuso, negligencia, alteraciones, pintura, movimiento, transporte o relocalización del Producto; «fenómenos naturales», entre otros, granizo, cualquier tipo de tormenta, inundación o incendio; y daños consecuentes o incidentales. No ensamblar y manipular el cobertizo Keter y/o el Producto conforme a las recomendaciones, directrices y restricciones que se describen en el manual del usuario y/o en el manual del cobertizo Keter, y su uso para aplicaciones comerciales o públicas, anulará esta garantía. Luego de presentar el comprobante de compra y evidencia de la supuesta falla del producto, y sujeto a que el reporte de esta se haga dentro del periodo de tiempo oportuno, Keter, a su entera discreción, reemplazará las piezas defectuosas del Producto o le reembolsará una porción del precio (prorrataada mediante el método de línea recta) durante la vigencia de la garantía.

AUF 2 JAHRE BEGRENZTE GEWÄHRLEISTUNG

Ihr Werkzeughalter-("das Produkt") wurde aus hochwertigen Materialien unter strenger Kontrolle und Aufsicht hergestellt. Sollte an dem Produkt ein Problem auftreten, tragen Sie Ihr Anliegen bitte dem Keter-Kundendienst auf unser Website (www.keter.com) oder über Telefon mit. Diese Garantie deckt Produktausfälle aufgrund von Herstellungs- oder Materialfehlern für einen Zeitraum von 2 Jahren ab dem Datum des ursprünglicher Kaufs im Einzelhandel. (Der Ausdruck "Mängel" wird definiert als Unvollkommenheiten, welche die Verwendung des Produkts behindern). Diese Garantie deckt keine Fehler ab, die von normaler Abnutzung herrühren, einschließlich, aber nicht beschränkt auf Schrammen, Kratzer oder Brüche, Verfärbung oder Verblassen, Rost, unsachgemäße Verwendung, Missbrauch, Fahrlässigkeit, Änderungen, Anstrich, Versatz, Transport oder Umlagerung des Produkts und "Höhere Gewalt", einschließlich, aber nicht darauf beschränkt, Hagel, alle Arten von Stürmen, Überflutung und Feuer und Folgeschäden oder zufällige Schäden. Der Zusammenbau und die Handhabung des Keter-Schuppens und/oder des Produkts, die nicht den Empfehlungen, den Richtlinien und Einschränkungen, wie in der Gebrauchsanleitung des Produkts oder im Handbuch des Keter-Schuppens beschrieben, entsprechen, sowie die Verwendung für kommerzielle oder öffentliche Anwendungen lassen diese Garantie erlöschen. Nach Vorlage des Kaufbelegs und Nachweis des beanstandete Produktfehlers und unter der Voraussetzung, dass der Fehler rechtzeitig gemeldet wird, wird Keter nach eigenem Ermessen die fehlerhaften Teile des Produkts ersetzen oder Ihnen einen Anteil des Kaufpreises auf einer direkten linearen Abschreibungsbasis für die gesamte Laufzeit der Garantie gemäß den Keter-Richtlinien zurückerstatten.

2-JAAR BEPERKTE GARANTIE

Uw Multi hanger ("het product") wordt gefabriceerd van materiaal van hoge kwaliteit en onder een rigoureuze controle en toezicht. Mocht er een probleem optreden met het product, dien dan uw claim in bij de klantenservice van Keter via onze website (www.keter.com) of per telefoon. Deze garantie dekt uitval van het product veroorzaakt door fabricatedefecten of het materiaal voor een periode van 2 jaar vanaf de datum dat het in de winkel werd gekocht. (De term "defecten" wordt gedefinieerd als onvolkomenheden die het gebruik van het Product belemmeren). Deze garantie dekt geen defecten die het gevolg zijn van normale slijtage, waaronder maar niet beperkt tot, wrijving, krassen of barsten veroorzaakt door gebruik, verkleuring of verbleking, roest, onredelijk gebruik, misbruik, verwaarlozing, wijzigingen, verven of het verplaatsen, transporteren of verhuizen van het Product, en natuurrampen, waaronder, maar niet beperkt tot hagel, allerlei soorten stormen, overstromingen en brand en gevolgschade of incidentele schade. Het niet assembleren en hanteren van de Keter berging en/of het Product in overeenstemming met de aanbevelingen, gebruiksaanwijzing en beperkingen zoals beschreven in de handleiding van het Product en/of de Keter berging en het gebruik ervan voor commerciële of openbare toepassing zullen deze garantie ongeldig maken. Bij het overhandigen van de originele aankoopbon en bewijs van de geclaimde uitval van het product, en onderhevig aan het onmiddellijk rapporteren van de ontdekking ervan, kan Keter, geheel naar eigen inzicht, de defecte onderdelen van het Product vervangen of u een evenredig deel van de aankoopprijs vergoeden op basis van een lineaire afschrijving voor de lengte van de garantie.

2 ANNI DI GARANZIA LIMITATA

Il vostro Barra porta attrezzi ("il Prodotto") è stato fabbricato con materiali di alta qualità sotto un controllo e una supervisione rigorosi. In caso di problemi con il Prodotto, rivolgersi al servizio clienti Keter sul nostro sito web (www.keter.com) o per telefono. Questa garanzia copre i guasti del prodotto derivanti da difetti di fabbricazione o dei materiali per un periodo di 2 anni dalla data di acquisto. (Il termine "difetti" è definito come imperfezioni che compromettono l'uso del Prodotto). La presente garanzia non copre i difetti derivanti dalla normale usura, inclusi, a titolo esemplificativo e non esaustivo, graffi, scalfitture o rotture causate dall'uso, scolorimento o sbiadimento, arrugginimento, uso irragionevole, abuso, negligenza, alterazioni, verniciatura, spostamento, trasporto o ricollocazione del Prodotto, "cause di forza maggiore", inclusi, a titolo esemplificativo e non esaustivo, grandine, qualsiasi tipo di tempesta, inondazione e incendio, e danni conseguenti o accidentali. L'assemblaggio e la manipolazione della Keter Shed e/o del prodotto non in conformità con le raccomandazioni, le linee guida e le restrizioni descritte nel manuale d'uso del prodotto e/o nel manuale della Keter Shed e l'uso per applicazioni commerciali o pubbliche renderanno nulla la presente garanzia. Dietro presentazione della prova d'acquisto e della prova del presunto guasto del prodotto, e a condizione che il guasto venga segnalato tempestivamente, Keter, a sua esclusiva discrezione, sostituirà le parti difettose del Prodotto o rimborserà al cliente una parte proporzionale del prezzo d'acquisto su una base di ammortamento lineare per la durata della garanzia.

GARANTIA LIMITADA DE 2 ANOS

Seu Suporte múltiplo ("o Produto") foi fabricada com materiais de alta qualidade sob rigoroso controle e supervisão. Caso ocorra um problema com o Produto, por favor dirija sua reclamação ao atendimento ao cliente da Keter em nosso site (www.keter.com) ou por telefone. Esta garantia cobre falhas no produto resultante de defeitos no material ou na fabricação por um período de 2 anos a partir da data original da compra. (O termo "defeitos" se refere a imperfeições que prejudicam o uso do produto). Esta garantia não cobre defeitos resultantes do desgaste normal, incluindo, mas não limitado a, ranhuras, arranhões ou fraturas causadas durante o uso, descoloração ou desbotamento, ferrugem, uso irracional, abuso, negligência, alterações, pintura, movimentação, transporte ou realocação do Produto, "atos da natureza", incluindo, entre outros, granizo, qualquer tipo de tempestade, inundação e incêndio e danos consecuentes ou acidentais. A montagem e manuseamento do Keter Shed e/ou do Produto em desacordo com as recomendações, orientações e restrições descritas no manual do utilizador do Produto e/ou no manual do Keter Shed e a utilização para fins comerciais ou públicos anulam esta garantia. Ao enviar o comprovante de compra e a evidência da falha alegada do produto e reportar a falha em tempo hábil, a Keter, a seu exclusivo critério, substituirá as peças defeituosas do Produto ou reembolsará a você uma parte proporcional do preço de compra em um base de depreciação linear em relação a duração da garantia.

MULTI HANGER

PL | HU | CZ | SK | SLO | RO | HR/BIH | SRB | LT | LV | EST | UA | RU | BG | AL

PL Uniwersalny wieszak ścienny | **HU Többfunkciós akasztó** | CZ Věšák s více háky | **SK Záves s viacerými hákmi**
 | SLO Obešalnik za več predmetov | **RO Agățator Universal** | HR/BIH Višestruki stalak | **SRB Višestruka vešalica** |
 LT Daug pakabų | **LV Multi pakaramais** | EST Mitme riputuskronsteiniga | **UA Багатофункціональна вішалка** |
 RU Множество подвесок | **BG Универсална стойка** | AL Multi-varëse

PL INSTRUKCJA MONTAŻU I UŻYTKOWANIA | **HU ÖSSZESZERELÉSI ÉS HASZNÁLATI ÚTMUTATÓ** | CZ NÁVOD K MONTÁŽI A POUŽITÍ | **SK NÁVOD NA MONTÁŽ A POUŽITIE** | SLO NAVODILA ZA MONTAŽO IN UPORABO | **RO INSTRUCȚIUNI DE MONTAJ ȘI UTILIZARE** | HR/BIH UPUTE ZA MONTAŽU I UPORABU | **SRB UPUTSTVO ZA MONTAŽU I KORIŠĆENJE** | LT MONTAVIMO IR NAUDOJIMO INSTRUKCIJA | **LV MONTĀŽAS UN LIETOŠANAS INSTRUKCIJA** | EST PAIGALDUSJA KASUTAMISJUHEND | **UA ПОСІБНИК ПО МОНТАЖУ І ЕКСПЛУАТАЦІЇ** | RU РУКОВОДСТВО ПО МОНТАЖУ И ЭКСПЛУАТАЦИИ | **BG ПОДГОТОВКА НА МЯСТОТО ЗА МОНТАЖ** | AL UDHËZIMET PËR MONTIMIN DHE PËRDORIMIN

PL WAŻNE! PROSIMY UWAŻNIE PRZECZYTAĆ! ZACHOWAĆ DO PÓŹNIEJSZEGO STOSOWANIA. UWAGI I OSTRZEŻENIA – NALEŻY PRZECZYTAĆ PRZED MONTAŻEM | **HU FONTOS! KÉRJÜK MEGŐRIZNI KÉSŐBBI FELHASZNÁLÁS CÉLJÁBÓL. MEGJEGYZÉSEK ÉS FIGYELMEZTETÉSEK – ÖSSZESZERELÉS ELŐTT FIGYELMESEN ELOLVASNI.** | CZ DŮLEŽITÉ! ZASCHOVAT PRO POZDĚJŠÍ POUŽITÍ. UPOZORNĚNÍ A VÝSTRAHY – PŘEČTĚTE SI PŘED MONTÁŽÍ. | **SK DÔLEŽITÉ! USCHOVAJTE PRE BUDÚCE POUŽITIE. UPOZORNENIA A VÝSTRAHY – PREČÍTAJTE SI PRED MONTÁŽOU.** | SLO POMEMBNO! SHRANITE ZA UPORABO V PRIHODNOSTI. | **RO IMPORTANT! PĂSTRĂȚI PENTRU FOLOSIREA ULTERIOARĂ. OBSERVAȚII ȘI AVERTIZĂRI – TREBUIESC CITITE ÎNAINTE DE MONTARE.** | HR/BIH VAŽNO! SAČUVATI ZA BUDUĆU UPOTREBU. NAPOMENE I UPOZORENJA – PROČITATI PRIJE POČETKA MONTAŽE. | **SRB VAŽNO! SAČUVAJTE ZA KASNIJE KORIŠĆENJE. NAPOMENE I UPOZORENJA – PROČITATI PRED POČETAK MONTAŽE.** | LT SVARBU! IŠSAUGOTI VĖLESNIAM NAUDOJIMUI. PASTABOS IR

ĴSPĒJIMAI – PERSKAITYTI PRIEŠ MONTAVIMĄ. | **LV SVARĪGI! SAGLABĀT TURPMĀKAI LIETOŠANAI. PIEZĪMES UN BRĪDINĀJUMI – IZLASĪT PIRMS UZSTĀDĪŠANAS.** | EST TÄHTIS! HOIDKE ALLES HILISEMAKS KASUTUSEKS. MÄRKUSED JA HOIATUSED – LUGEGE ENNE KOKKUPANEKUT HOOLIKALT LÄBI. | **UA ВАЖЛИВО! ЗБЕРЕГТИ ДЛЯ ПОДАЛЬШОГО ДОВІДКОВИЙ. ПРИМІТКИ ТА ПОПЕРЕДЖЕННЯ – БУДЬ ЛАСКА, УВАЖНО ПРОЧИТАЙТЕ ПЕРЕД ЗБІРЦІ.** | RU ВАЖНО! СОХРАНИТЬ ДЛЯ ДАЛЬНЕЙШЕГО ИСПОЛЬЗОВАНИЯ. ПРИМЕЧАНИЯ И ПРЕДУПРЕЖДЕНИЯ – ПРОЧИТАЙТЕ ВНИМАТЕЛЬНО ПЕРЕД СБОРКОЙ. | **BG ВАЖНО! ЗАПАЗЕТЕ ЗА ПО-НАТАТЪЧНАТА УПОТРЕБА. БЕЛЕЖКИ И ПРЕДУПРЕЖДЕНИЯ – ПРОЧЕТЕТЕ ПРЕДИ МОНТАЖ.** | AL ME RĒNDĒSI. RUAJENI PĒR REFERIM NĒ TĒ ARDHMEN. SHĒNIME DHE VĒREJTJE – JU LUTEMI LEXOJENI ME KUJDES PARA MONTIMIT.

PL Wyłącznie do użytku domowego. Czyszczenie: letnią wodą z dodatkiem detergentu i miękką szmatką. Akcesoria niezłączone. | **HU Kizárólag otthoni használatra. Tisztítás: langyos mosószeres vízzel és puha törölkendővel. A termék tartozékokat nem tartalmaz.** | CZ Výhradně k domácímu použití. Čištění: vlažnou vodou s přídavkem detergentu a měkkým hadříkem. Příslušenství není přiloženo. | **SK Len pre domáce použitie. Čistenie: vlažnou vodou so saponátom a mäkkou handričkou. Príslušenstvo nie je súčasťou dodávky.** | SLO Samo za hišno uporabo. Čiščenje z mlako vodo z detergentom in mehkom krpom. Orodja in dodatko niso vključeni. | **RO Numai pentru uz casnic. Curățarea: cu apă caldută cu detergent și panza moale. Neltele și accesoriile nu sunt incluse.** | HR/BIH Samo za upotrebu u domaćinstvu. Čišćenje mlakom vodom s deterđentom i mekanom krpom. Alati i dodaci nisu uključeni. | **SRB Isključivo za kućnu upotrebu. Čišćenje: toplom vodom sa dodatkom deterđenta i mekom krpom. Alati i pribor nisu uključeni.** | LT Tik buitiniam naudojimui. Valymas: minkštu skudurėliu, šiltu vandeniui su valymo skysčiu. Rinkinyje nėra. | **LV Tikai lietošanai mājstaimniecībā. Tīršana: ar mīkstu drānu samitrinātu remdenā ūdenī, kuram pievienots mazgāšanas līdzeklis. Aprikojums nav pievienots.** | EST Kasutamiseks üksnes kodumajapidamises. Puhastamine: sooja vee, deterđendi ja pehme lapiga. Tarvikuid ei ole komplektis. | **UA Для побутового використання. Рекомендації по догляду: чистити за допомогою м'якої серветки теплою водою з додованням миючого засобу. Інструменти та аксесуари не входять до комплекту.** | RU Для бытового использования. Рекомендации по уходу: чистить с помощью мягкой тканевой салфетки теплой водой с добавлением моющего средства. Инструменты та аксесуари не входят до комплекту. | **BG Предимно за домашна употреба. Почистване: с хладка вода, почистващо средство и мека гъба. Аксесоарите не са включени.** | AL Vetëm për përdorim në shtëpi. Pastrimi: me ujë të vaktë dhe deterđent dhe një pecetë të butë. Aksesorët nuk përfshihen.

PL Przed przystąpieniem do montażu należy zapoznać się z instrukcją. Montaż wszystkich elementów powinien być wykonany zgodnie z instrukcją. Nie należy pomijać żadnego z etapów. | **HU Az összeszerelés megkezdése előtt ismerkedjen meg az útmutatóval. Az elemek összeszerelését az útmutatónak megfelelően kell végrehajtani. Az összeszerelés egyik szakaszát sem szabad kihagyni.** | CZ Před zahájením montáže si přečtete tento návod. Montáž veškerých dílů musí být provedena podle návodu. Nevynechávejte žádnou z fází. | **SK Pred montážou oboznámte sa s návodom. Montáž všetkých komponentov by mala byť vykonaná v súlade s návodom. Nevynechávajte žiadne kroky.** | SLO Pred montažo preberite navodila. Vse elemente je treba montirati skladno z navodili. Ne spregledajte nobenega koraka. | **RO Înainte de a începe montajul citiți instrucțiunile. Montajul tuturor pieselor trebuie realizat în conformitate cu instrucțiunile. Nu omiteți nicio etapă.** | HR/BIH Prije montaže pročitajte upute. Montaža svih dijelova mora biti izrađena u skladu s uputama. Ne zaobilaziti nikakve korake. | **SRB Pre montaže pročitajte uputstva. Montaža svih delova treba da bude obavljena u skladu sa uputstvom. Ne preskačite bilo koji od koraka.** | LT Prieš montavimą reikia susipažinti su instrukcija. Visų elementų montavimas turi būti atliktas pagal instrukciją. Negalima praleisti nei vieno etapo. | **LV Pirms montāžas sākuma nepieciešams iepazīties ar instrukciju. Visu elementu montāžu nepieciešams veikt saskaņā ar instrukciju. Nedrīkst izlaist nevienu posmu.** | EST Enne paigaldamise alustamist tutvuge juhendiga. Kõikide elementide paigaldamist tuleb teostada vastavalt juhendile. Ärge jätkke vaelele ühtegi etappi. | **UA Перш ніж приступати до монтажу, необхідно ознайомитися з інструкцією. Монтаж усіх елементів має бути виконаний згідно з інструкцією. Жоден з етапів монтажу не має бути пропущений.** | RU Прежде чем приступать к монтажу необходимо ознакомиться с руководством. Монтаж всех элементов должен быть выполнен согласно руководству. Ни один из этапов не должен быть пропущен. | **BG Преди започване на монтажа задължително се запознайте с инструкцията. Монтажът на всички елементи трябва да бъде извършен съгласно инструкцията. Не трябва да се избягва или спестява никой от етапите.** | AL Lexoni udhëzimet para se të vazhdoni me montimin. Montimi i të gjithë përbërësve duhet të bëhet në përputhje me udhëzimet. Mos kapërceni asnjë nga hapat.

PL Wszystkie elementy należy wyciągnąć z opakowania (-ań) i rozłożyć na uprzednio przygotowanej do pracy powierzchni. Dla łatwiejszej identyfikacji części oznaczone są literami. | **HU Az összes elemet ki kell venni a csomagolás(ok)ból és lehelyezni egy előzőleg kialakított felületre. Az alkatrészeket a könnyebb beazonosítás céljából betűkkel megjelöltük.** | CZ Veškeré díly vyjměte z obalu/obalů a rozložte na předem připravenou pracovní plochu. Jednotlivé díly jsou pro snadnější orientaci označeny písmeny. | **SK Všetky prvky musia byť vybraté z obalu (-ov) a zložené na vopred pripravenej pracovnej ploche. Pre ľahšiu identifikáciu sú diely označené písmenami.** | SLO Vse elemente potegnite iz embalaže (embalaž) ter jih položite na prej pripravljeni delovni površini. Elementi so označeni z črkami za lažjo identifikacijo. | **RO Toate piesele trebuie scoase din ambalaj (-aje) și așezate pe suprafața pregătită în prealabil pentru lucru. Pentru identificarea mai facilă piesele sunt marcate cu litere.** | HR/BIH Svi predmeti moraju biti izvučeni iz pakiranja i rasprostrti na prethodno pripremljenu radnu površinu. Radi lakšeg prepoznavanja dijelovi su označeni slovima. | **SRB Sve delove izvadite iz pakovanja i stavite na prethodno pripremljenu radnu površinu. Za lakšu identifikaciju delovi su označeni slovima.** | LT Visus elementus reikia išimti iš pakuotės (-čių) ir sudėti ant anksčiau darbu paruošto paviršiaus. Norint palengvinti identifikavimą dalys yra pažymėtos raidėmis. | **LV Visus elementus nepieciešams izņemt no iepakojuma (-iem) un izvietot uz iepriekš sagatavotas darba virsmas. Identifikācijas atvieglošanai daļas ir apzīmētas ar burtiem.** | EST Võtke kõik elemendid pakendi(te)st ja pange need eelnevalt tööks ettevalmistatud pinnale. Identifitseerimise lihtsustamiseks on osad märgistatud tähtedega. | **UA Усі предмети мають бути витягнуті з упаковки (-ок) і розкладені на заздалегідь підготовленій робочій поверхні. Для полегшення ідентифікації частини позначені буквами.** | RU Все предметы должны быть извлечены из упаковки (-ок) и разложены на заранее подготовленной рабочей поверхности. Для облегчения идентификации части обозначены буквами. | **BG Всички елементи трябва да се извадят от опаковката (опаковките) и да се разположат върху предварително подготвената за работа повърхнина. За по-лесното им разпознаване, частите са обозначени с букви.** | AL Hiqni të gjithë përbërësit nga paketimi dhe vendosini në sipërfaqen e përgatitur më parë. Pjesët janë të shënuara me shkronja për identifikim më të lehtë.

PL CZĘŚCI | **HU RÉSZEI** | CZ DÍLY | **SK ČASTI** | SLO ELEMENTI | **RO PIESELE** | HR/BIH DIJELOVI | **SRB DELOVI** | LT DALYS | **LV DAĻAS** | EST ELEMENDID | **UA ЧАСТИНИ** | RU ЧАСТИ | **BG ЧАСТИ** | AL PJESËT

PL W przypadku stwierdzenia braku lub uszkodzenia części przed montażem, prosimy nie zwracać produktu, tylko skontaktować się z Działem Obsługi Klienta dystrybutora produktu. Opakowanie może zawierać dodatkowe małe części do wykorzystania jako części zamienne. | **HU Amennyiben a termék összeszerelése előtt hiányzó vagy sérült elemet észlel, kérjük ne küldje vissza a terméket, hanem lépjen kapcsolatba a termék forgalmazójának Ügyfélszolgálati Osztályával. A csomagolásban további apró alkatrészek is lehetnek, amelyek pótalkatrészként használhatók fel.** | CZ Pokud zjistíte poškození či chybějící díly ještě před montáží, produkt nevracejte, ale obraťte se na Zákaznické oddělení distributoru produktu. Balení může obsahovat další malé prvky pro použití jako náhradní díly. | **SK V prípade zistenia chybania alebo poškodenia dielov pred montážou, prosíme nevracajte produkt, ale kontaktujte Zákaznícky servis distribútora výrobu. V balení sa môžu nachádzať dodatočné malé diely, ktoré sa môžu použiť ako náhradné diely.** | SLO Če pred montažo ugotovite, da neki elementi manjkajo oziroma so poškodovani, prosimo, da se obrnete na Oddelek za storitve za stranke Distributerja izdelka, ne pa izdelek vrnete. Pakiranje lahko vsebuje dodatne majhne dele, ki jih lahko uporabite kot rezervne dele. | **RO În cazul în care se constată lipsa sau defectarea unei piese înainte de montaj, vă rugăm să nu returnați produsul ci să luați legătura cu Departamentul de Relații cu Clienții al distribuitorului produsului. Pachetul poate conține piese mici suplimentare care pot fi utilizate ca piese de schimb.** | HR/BIH U slučaju nestalog dijela ili oštećenja nekog dijela prije montaže, nemojte vratiti proizvod, samo kontaktirajte Službu za korisnike distributera proizvoda. Pakiranje može sadržavati dodatne sitne dijelove sa namjenom kao zamjenski dijelovi. | **SRB Ako pre montaže konstatujete nedostatak ili oštećenje delova, molimo ne vraćajte proizvod, samo kontaktirajte Korisnički servis distributera proizvoda. Ambalaža može sadržavati dodatne sitne delove sa namenom kao zamenski delovi.** | LT Pastebėjus kokius nors trūkumus ar dalių pažeidimus prieš montavimą, prašome negrąžinti produkto, tik susisiekti su produkto platintojo Klientų aptarnavimo skyriumi. Pakuotėje gali būti papildomų smulkių dalių, skirtų naudoti kaip atsargines dalis. | **LV Gadījumā, ja pirms montāžas tiks konstatēti detaļu defekti vai bojājumi, lūdzam produktu neatdot, tikai kontaktēties ar produkta izplatītāja Klientu Apkalpošanas Daļu. Iepakojumā var būt papildu mazas detaļas, izmantošanai kā rezerves daļas.** | EST Osade puudumise või kahjustuste avastamisel enne paigaldamist ärge tagastage toodet, vaid võtke ühendust toote turustaja Klienditeenindusosakonnaga. Pakend võib sisaldada varuosadena kasutatavaid täiendavaid väikesi elemente. | **UA У разі виявлення дефекту або пошкодження до початку збирання сараю, будь-ласка, не повертайте виріб, просто зв'яжіться з Відділом обслуговування покупців дистриб'ютора продукту. Упаковка може містити додаткові дрібні деталі для використання в якості запасних частин.** | RU В случае выявления дефекта или повреждения до монтажа, пожалуйста, не возвращайте продукт, просто свяжитесь с Отделом обслуживания покупателей дистрибьютора продукта. Упаковка может содержать дополнительные небольшие детали для использования в качестве запасных. | **BG При установяване на липса или повреда на частите преди монтаж – не връщайте продукта, а се свържете с Отдел по клиентски сервиз на Дистрибутора на продукта. Опаковката може да съдържа допълнителни малки части за използване като сменни части.** | AL Në rast të mungesave apo demtimit të pjesëmarrësve para montimit-ju lutem të mos e ktheni produktin nga vetëm kontaktonishërbimin e konsumatorit të distributorit. Paketimi mund të përfshijë pjesë të vogla shtesë për përdorim si pjesë rezervë.

PL OGRANICZONA 2-LETNIA GWARANCJA / KARTA GWARANCYJNA. Uniwersalny wieszak ścienny „Multi Hanger” („produkt”) został wyprodukowany z materiałów wysokiej jakości pod rygorystyczną kontrolą i nadzorem. Jeśli wystąpi problem z produktem, prosimy skontaktować się z Działem Obsługi Klienta dystrybutora produktu. Niniejsza gwarancja obejmuje awarie produktu powstałe na skutek wad produkcyjnych lub materiałowych przez okres 2 lat od daty pierwotnego zakupu detalicznego. (Termin „wady” definiuje się jako niedoskonałości, które pogarszają korzystanie z produktu). Niniejsza gwarancja nie obejmuje wad wynikających z normalnego zużycia, w tym między innymi zadrapań, zadrapań lub pęknięć powstałych podczas użytkowania, odbarwień lub blaknięć, rdzewienia, niewłaściwego użytkowania, nadużyć w obciążeniu, przeróbek, malowania, przenoszenia, transportu lub „działania natury”, w tym między innymi gradu, wszelkiego rodzaju burz, powodzi i pożarów oraz szkód wtórnych lub przypadkowych. Montaż i obsługa Domków Keter i/Lub „Multi Hangers” niezgodny z zaleceniami, wytycznymi i ograniczeniami opisanymi w Instrukcjach dotyczących produktów firmy Keter oraz użytkowanie do zastosowań komercyjnych lub publicznych powodują unieważnienie gwarancji. Po przedstawieniu dowodu zakupu i zgłoszonej reklamacji oraz pod warunkiem terminowego zgłoszenia usterki, Keter po dokonaniu oceny wymieni wadliwie części produktu lub zwróci użytkownikowi proporcjonalną część ceny zakupu metodą liniową zamortyzowaną przez okres gwarancji, poprzez Dystrybutora produktu. | **HU KORLÁTOZOTT 2 ÉVES GARANCIA / GARANCIA JEGY. A „Multi Hanger” polcrendszer („termék”) kiváló minőségű anyagokból, szigorú ellenőrzés és felügyelet mellett készült. Ha bármilyen probléma adódik a termékkel, kérjük, fordulj a termék Forgalmazójának Ügyfélszolgálatához. Az alábbi garancia a gyártási vagy anyaghibákból eredő termékhibákra vonatkozik, 2 évig az elsődleges kiskereskedelmi vásárlás napjától. A „hibák” kifejezést olyan tényezők jellemzésére használjuk, amelyek negatívan befolyásolják a termék használatát. Az alábbi garancia nem terjed ki a normál elhasználódásból eredő hibákra, beleértve, de nem kizárólagosan a használatból eredő karcolásokat, horzsolásokat vagy repedéseket, elszíneződést vagy kifakulást, rozsdásodást, helytelen használatot, a rakodással, módosítással, festéssel, kezeléssel, szállítással vagy „természeti csapásokkal” kapcsolatos hibákat, beleértve, de nem kizárólagosan a jégesőt, bármilyen vihart, árvizet és tüzet, valamint a következményes vagy véletlen károkat. Amennyiben a Keter házak és/vagy a „Multi Hangers” rendszerek összeszerelése és üzemeltetése, ha nem a Keter terméktasításokban leírt ajánlásoknak, irányelveknek és korlátozásoknak megfelelően történik, valamint kereskedelmi vagy közcélú felhasználás esetén a garancia érvényét veszti. A vásárlást igazoló bizonylat és a reklamáció bemutatása után, amennyiben a hiba határidőn belül kerül bejelentésre, a Keter a vizsgálatot követően vagy kicseréli a termék hibás alkatrészeit, vagy a termékforgalmazón keresztül visszatéríti a felhasználónak a vételár garanciaidő alatti arányosan amortizált részét.**

| CZ OMEZENÁ DVOULETÁ ZÁRUKA / ZÁRUČNÍ KARTA. Věšák s více háky „Multi Hanger“ („výrobek“) byl vyroben z vysoce kvalitních materiálů pod přísnou kontrolou a dohledem. Pokud se vyskytne problém s výrobkem, kontaktujte oddělení klientských služeb distributora výrobku. Tato záruka se vztahuje na závady výrobku vzniklé v následku výrobních nebo materiálových vad po dobu 2 let od data původního maloobchodního nákupu. (Pojem „vady“ je definován jako nedokonalosti, které zhoršují použitelnost výrobku.) Tato záruka se nevztahuje na vady způsobené běžným opotřebením, včetně mimo jiné škrábanců, oděrek nebo prasklin v následku používání, změny barvy nebo vyblednutí, rezavění, nesprávného použití, přetížení, úprav, lakování, přenášení, přepravy nebo „přírodních faktorů“, včetně mimo jiné krupobití, bouří jakéhokoli druhu, záplav a požárů a následných nebo náhodných škod. Montáž a používání zahradních domků Keter a/nebo „Multi Hangers“ v rozporu s doporučením, pokyny a omezením popsáním v příručkách pro výrobky firmy Keter a použití pro komerční nebo veřejné účely budou mít za následek neplatnost záruky. Po předložení dokladu o nákupu a nahlášení reklamace a za předpokladu včasného nahlášení závad firma Keter po posouzení vymění vadné části výrobku nebo vrátí uživateli poměrnou část kupní ceny rovnoměrně odepisovanou po dobu záruky distributorem výrobku. | **SK OBMEDZENÁ 2ROČNÁ ZÁRUKA / ZÁRUČNÁ KARTA. Záves s viacerými hákmi „Multi Hanger“ („výrobok“) bol vyrobený z kvalitných materiálov, a proces výroby bol dôsledne a dôkladne kontrolovaný a overovaný. Ak sa náhodou vyskytne nejaký problém s výrobkom, obráťte sa na zákaznícke centrum distribútora výrobku. Táto záruka sa týka rôznych chýb výrobku, ktoré vzniknú následkom výrobných alebo materiálových chýb počas 2 rokov od dátumu prvého maloobchodného predaja. (Za chyby sa považujú rôzne nedokonalosti, ktoré zhoršujú fungovanie/používanie výrobku). Táto záruka sa nevzťahuje na chyby následkom normálneho opotrebovania, okrem iného na poškriabania alebo prasknutia vzniknuté pri používaní, stratu farby alebo vyblednutie, hrdzavenie, následkom nesprávneho používania, nadmerného zaťaženia, prerobenia, natretia, prenášania alebo následkom „vplyvov prírody“, okrem iného následkom krupobitia, rôznych typov búrok, povodní a požiarov, ako aj následných alebo náhodných škôd. Záruka prestáva platiť v prípade montáže a používania domčekov značky Keter a/alebo „Multi Hangers“ v rozpore s pokynmi, odporúčaniami a obmedzeniami, tak ako je to opísané v príručke/návode výrobkov značky Keter, ako aj ich používanie na komerčné alebo verejné účely. Po predstavení dokladu o nákupe a nahlásení reklamácií, ako aj pod podmienkou, že chyba bude nahlásená načas, Keter po pozitívnom posúdení nahlásenej reklamácie vymení (prostredníctvom distribútora výrobku) chybné diely výrobku alebo vráti používateľovi proporčnú časť nákupnej ceny (vypočítanú s použitím lineárnej amortizácie) počas trvania záručnej lehoty.** | SLO OMEJENA 2-LETNA GARANCIJA / GARANCIJSKI LIST. Obešalnik za več predmetov „Multi Hanger“ („izdelek“) je bil proizveden iz visokokakovostnih materialov pod strogim nadzorom in kontrolo. V primeru težav z izdelkom se obrnite na Oddelek za pomoč strankam pri distributerju izdelka. Ta garancija krije okvare izdelka, ki so posledica napak v proizvodnji ali na materialu, za obdobje 2 let od datuma prvotnega maloprodajnega nakupa. (Izraz „napake“ je opredeljen kot pomanjkljivosti, ki zmanjšujejo učinkovitost uporabe izdelka). Ta garancija ne krije napak, ki so posledica običajne obrabe, med drugim prask, prask ali razpok zaradi uporabe, razbarvanja ali bledenja, rjavenja, napačne uporabe, zlorabe pri obremenjevanju, spreminjanju, barvanju, rokovanju, prevozu ali „vpliva narave“, med drugim toče, vseh vrst neviht, poplav in požarov, ter naknadne ali naključne škode. Montaža in uporaba Hišic Keter in/ali „Multi Hangers“, ki ni v skladu s priporočili, smernicami in omejitvami, opisanimi v Navodilih za uporabo izdelkov Keter, ter uporaba v komercialne ali javne namene povzroči razveljavitev garancije. Ob predložitvi dokazila o nakupu in zahtevka ter pod pogojem, da je bila napaka pravočasno prijavljena, bo Keter po presoji bodisi zamenjal okvarjene dele izdelka bodisi prek Distributerja izdelka uporabniku povrnil sorazmerni del kupnine po metodi enakomernega časovnega amortiziranja v garancijskem obdobju. | **RO GARANȚIE DE 2 ANI LIMITATĂ / CARD GARANȚIE. Agățator Universal „Multi Hanger“ („produs“) a fost fabricat din materiale de înaltă calitate, sub control și supraveghere riguroasă. În cazul în care apare vreodată o problemă cu produsul, contactați Departamentul de Relații cu Clienții al distribuitorului produsului. Prezenta garanție acoperă defectiunile produsului cauzate de defecte de fabricație sau de material pentru o perioadă de 2 ani de la data achiziției originale cu amănuntul. (Termenul „defecte” este definit ca imperfecțiuni care afectează utilizarea unui produs). Prezenta garanție nu acoperă defectele rezultate din uzura normală, inclusiv, dar fără a se limita la, zgârieturi, zgârieturi sau crăpături apărute în timpul utilizării, decolorare sau degradări, rugină, utilizare incorectă, supraîncălziri, modificări, vopsiri, manipulări, transport sau „acte de natură”, inclusiv, dar fără a se limita la, grindină, furtuni de orice fel, inundații și incendii și daune consecutive sau accidentale. Instalarea și utilizarea incorectă a Căsuțelor Keter și/sau a „Multi Hangers” care nu respectă recomandările, îndrumările și restricțiile descrise în instrucțiunile referitoare la produsele companiei Keter, precum și utilizarea în scopuri comerciale sau publice vor duce la anularea garanției. După prezentarea dovezii de cumpărare și înaintarea reclamației și cu condiția ca defectul să fie notificat în timp util, compania Keter, după evaluare, va înlocui piesele defecte ale produsului sau va rambursa utilizatorului o parte proporțională din prețul de achiziție, prin metoda liniară de amortizare pe perioada de garanție, prin intermediul Distribuitorului de produse.** | HR / BIH OGRANIČENO 2-GODIŠNJE JAMSTVO / JAMSTVENI LIST. Visestruki stalak („proizvod”) proizveden je od visokokvalitetnih materijala pod strogom kontrolom i nadzorom. Ako se pojavi problem s proizvodom, obratite se službi za korisnike distributera proizvoda. Ovo jamstvo pokriva kvar proizvoda uzrokovan nedostatkom u proizvodnji ili materijalu u razdoblju od 2 godine od datuma prve kupnje u maloprodaji. (Pojam „greške” definiran je kao mana koja pogoršava korištenje proizvoda.) Ovo jamstvo ne pokriva nedostatke koji proizlaze iz uobičajenog trošenja, uključujući, ali ne ograničavajući se na, ogrebotine, ogrebotine ili pukotine nastale upotrebom, promjenu boje ili blijeđenje, hrđu, pogrešnu uporabu, zlouporabu, preinaku, bojanje, rukovanje, otpremu ili „prirodne nepogode”, uključujući, ali ne ograničavajući se na, ledenu kišu, oluje bilo koje vrste, poplave i požare te posljedične ili slučajne štete. Montaža i rad Keter Kućica i/ili „Multi Hangers” u suprotnosti s preporukama, smjernicama i ograničenjima opisanim u priručnicima za proizvode firme Keter te korištenje u komercijalne ili javne svrhe poništiti će jamstvo. Po predocjenju dokaza o kupnji i prijavljenoj reklamaciji, te uz pravodobnu prijavu kvara, Keter će nakon procjene izvršiti zamjenu neispravnih dijelova proizvoda ili korisniku vratiti razmjerni dio kupoprodajne cijene, amortiziranu tijekom jamstvenog razdoblja, srazmerno, preko distributera proizvoda. | **SRB OGRANIČENA 2-GODIŠNJA GARANCIJA / GARANTNI LIST. Obešalnik za več predmetova („proizvod”) je proizveden od visokokvalitetnih materijala pod strogom kontrolom i nadzorom. Ako dođe do problema sa proizvodom, obratite se službi za korisnike distributera proizvoda. Ova garancija pokriva kvar proizvoda zbog fabričkih ili materijalnih grešaka u periodu od 2 godine od datuma originalne maloprodajne kupovine. (Izraz „defekti” se definiše kao nesavršenosti koje ometaju upotrebu proizvoda.) Ova garancija ne pokriva defecte koji nastaju usled normalnog habanja, uključujući, ali ne ograničavajući se na, ogrebotine, ogrebotine ili pukotine usled upotrebe, promene boje ili gubitka boje, rđe, pogrešne upotrebe, zloupotrebe, izmene, farbanja, rukovanja, transporta ili „prirodnih nepogoda”, uključujući, ali ne ograničavajući se na, grad, oluje bilo koje vrste, poplave i požare, kao i posljedične ili slučajne štete. Instalacija i rad Keter kućica i/ili „Multi Hangers” suprotno preporukama, smernicama i ograničenjima opisanim u priručnicima Keter proizvoda i korišćenje u komercijalne ili javne svrhe poništava garanciju. Po podnošenju dokaza o kupovini i prijavljenoj reklamaciji, i pod uslovom da je kvar blagovremeno prijavljen, Keter će, nakon procene, zameniti neispravne delove proizvoda ili vratiti korisniku srazmerni deo kupoprodajne cene, amortizovanu tokom garantnog perioda, na pravolinijskoj osnovi, preko distributera proizvoda.** | LT RIBOTA 2 METŲ GARANTIJA / GARANTINĖ KORTELĖ. Daug pakabų „Multi Hanger“ („produktas”) pagamintas iš aukštos kokybės medžiagų, griežtai kontroliuojant ir prižiūrint. Jei kyla problemų dėl gaminių, prašome kreiptis į gaminių platintojų klientų aptarnavimo skyrių. Ši garantija taikoma gaminių gedimams dėl gamybos arba medžiagų defektų 2 metų laikotarpiui nuo pradinio įsigijimo mažmeninėje prekyboje datos. (Sąvoka „defektai” apibrėžiama kaip trūkumai, kurie trukdo naudoti gaminį.) Ši garantija netaikoma defektams, atsiradusiems dėl įprasto nusidėvėjimo, įskaitant, bet tuo neapsiribojant, įbrėžimus, įbrėžimus ar įtrūkimus dėl naudojimo, spalvos pasikeitimą ar išblukimą, rūdį, netinkamą naudojimą, apkrovos viršijimą, modifikaciją, dažymą, perkėlimą, gabenimą arba „gamtos veiksnius”, įskaitant, bet neapsiribojant, krušą, bet kokios rūšies audras, potvynius ir gaisrus bei pasekminę ar atsitiktinę žalą. Įrengus ir eksploatavus Namelius „Keter” ir (arba) „Multi Hangers”, nesilaikant „Keter” gaminių vadovuose aprašytą rekomendacijų, gairių ir apribojimų, ir naudojant komerciniais ar viešaisiais tikslais garantija nebegalios. Pateikus pirkimą patvirtinantį dokumentą ir pateiktą pretenziją bei laiku pranešus apie trūkumą, „Keter” įmonė, įvertinusi nekokybiškas prekes dalis pakeis naudotojui arba gražins per Produkto platintoją pagal naudojimo laikotarpį tiesiniu metodu amortizuotą pirkimo kainos dalį. | **LV IEROBĒŽOTA 2 GADĪĢA GARANTIJA / GARANTIJAS TALONS. „Multi Hanger” Multi pakaramais („produkts”) ir ražots no augstas kvalitātes materiāliem stingrā kontrolē un uzraudzībā. Ja rodas problēmas ar produktu, sazinieties ar produkta izplatītāja Klientu apkalpošanas nodaļu. Šī garantija attiecas uz produkta kļūmēm, kas radušās ražošanas vai materiāla defektu dēļ 2 gadu periodā no sākotnējās mazumtirdzniecības iegādes datuma. (Jēdziens „defekti” ir definēts kā nepilnības, kas pasliktina produkta lietošanu.) Šī garantija neattiecas uz defektiem, kas radušies normāla nolietojuma rezultātā, tostarp, bet ne tikai, uz skrāpējumiem vai plaisām, izraisītiem lietošanas rezultātā, krāsas maiņu vai izbalēšanu, rūsū, nepareizo lietošanu, ļaunprātīgu izmantošanu, pārveidošanu, krāsošanu, apstrādi, transportēšanu vai „dabas darbību”,**

toostarp, bet ne tikai, krusu, jebkura veida vētru, plūdu un ugunsgrēku, kā arī no tā izrietošiem vai nejausiem bojājumiem. Keter Māju un/vai „Multi Hangers” uzstādīšana un darbība pretēji Keter produktu Instrukcijās aprakstītajiem ieteikumiem, vadlīnijām un ierobežojumiem, kā arī izmantošana komerciāliem vai sabiedriskiem mērķiem anulēs garantiju. Pēc pirkumu apliecināšanas dokumenta uzrādīšanas un reklamācijas paziņošanas, kā arī ievērojot nosacījumu, ka defekts ir paziņots savlaicīgi, Keter pēc izvērtēšanas nomainīs preces bojātās daļas vai atmaksās lietotājam proporcionālu pirkuma cenas daļu, amortizētu, garantijas perioda laikā, izmantojot lineāro metodi, ar Produkta izplatītāja starpniecību. | EST PIIRATUD 2-AASTANE GARANTII / GARANTII KAART. Mitme riputuskronsteinīga „Multi Hanger” („toode”) on valmistatud kvaliteetsetest materjalidest range kontrolli ja järelvalve all. Kui mõne tootega tekib probleem, palume ühendust võtta toote turustaja klienditeenindusosakonnaga. Käesolev garantii hõlmab toote tootmis- või materjalivigadest tingitud rikkeid 2 aasta jooksul alates esimesest jaemüügi ostukuupäevast. (Mõiste „vead” tähendab toote kasutamist raskendavaid puudusi). Käesolev garantii ei hõlma tavapärasest kulumisest tulenevaid vigu, sealhulgas muuhulgas, kasutamisest tingitud kriimustusi, kriimustusi või pragusid, värvimuutusi või pleekimist, roostetamist, väärkasutust, väärkasutust koormamisel, ümberehitamist, värvimist, teisaldamist, transporti või „loodusjõude”, sealhulgas muuhulgas, rahet, igasuguseid torme, üleujutusi ja tulekahjusid ning neist tulenevaid või juhuslikke kahjustusi. Keteri Majakeste ja/või „Multi Hangers” Keteri tootejuhendites kirjeldatud soovitude, juhiste ning piirangutega mitte kooskõlas olev paigaldamine ja kasutamine ning kaubanduslikul või avalikul otstarbel kasutamine muudab garantii kehtetuks. Pärast ostutõendi ja kaebuse esitamist ning veast tähtajaliselt teatamise tingimusel vahetab Keter pärast hindamist kas toote defektsed osad välja või tagastab kasutajale, toote edasimüüja kaudu, garantiiperioodi jooksul lineaarselt amortiseeritud ostuhinna proportsionaalse osa. | UA ГАРАНТИЙНИЙ СТРОК 2 РОКИ / ГАРАНТИЙНИЙ ТАЛОН. Багатофункціональна вішалка „Multi Hanger” („виріб”) був виготовлений з високоякісних матеріалів під суворим контролем і наглядом. У разі виникнення проблем з виробом, будь ласка, зверніться до відділу обслуговування клієнтів дистриб’ютора продукції. Ця гарантія поширюється на несправності виробу, пов’язані з виробничими дефектами або дефектами матеріалів, протягом 2 років з дати первинної роздрібної купівлі. (Термін „дефекти” визначається як недоліки, які погіршують використання виробу). Ця гарантія не поширюється на дефекти, що виникли внаслідок нормального зносу, включаючи, але не обмежуючись подряпинами, подряпинами або тріщинами від використання, зміною кольору або вицвітанням, іржею, неправильним використанням, зловживанням при завантаженні, переробці, фарбуванні, обробці, транспортуванні або „стихійними лихами”, включаючи, але не обмежуючись градом, всіма видами штормів, повеней і пожеж, а також непрямим або випадковим пошкодженням. Складання та експлуатація будиночків Keter та/або „Multi Hangers” без дотримання рекомендацій, вказівок та обмежень, описаних в Інструкціях до продукції компанії Keter, а також використання в комерційних або громадських цілях призведе до анулювання гарантійних зобов’язань. Після пред’явлення документа, що підтверджує покупку, і реклаमाції, а також за умови своєчасного повідомлення про дефект, Keter після оцінки замінить дефектні частини виробу або поверне користувачеві через дистриб’ютора пропорційну частину покупної ціни на прямолінійній основі з амортизацією протягом гарантійного періоду. | RU ГАРАНТИЙНИЙ СРОК 2 ГОДА / ГАРАНТИЙНИЙ ТАЛОН. Множество подвесок „Multi Hanger” („изделие”) изготовлен из высококачественных материалов под строгим контролем и надзором. В случае возникновения проблемы с изделием просим связаться с Отделом клиентского обслуживания дистрибьютора изделия. Настоящая гарантия распространяется на поломки изделия, произошедшие в результате производственных дефектов или дефектов материалов, и предоставляется на срок 2 года с даты первоначальной розничной покупки. (Термин „дефекты” означает несовершенства, которые ухудшают пользование изделием). Настоящая гарантия не распространяется на дефекты, возникшие вследствие нормального пользования, в том числе, в частности, царапины, царапины или трещины, появившиеся во время использования, цветные разводы или выцветание, ржавчину, ненадлежащее использование, превышение нагрузки, модификации, окрашивание, переноску, транспортировку или „природное воздействие”, в том числе, в частности, воздействие града, разнообразных гроз, наводнений и пожаров, а также вторичный или случайный ущерб. Монтаж и обслуживание Домиков Keter и/или „Multi Hangers”, несоответствующие рекомендациям, указаниям и ограничениям, описанным в Инструкциях, касающихся изделий компании Keter, а также использование в коммерческих или общественных целях, ведут к аннулированию гарантии. После предоставления подтверждения покупки и предъявленной претензии, а также при условии своевременного сообщения о неисправности, Keter, после выполнения оценки заменит неисправные компоненты изделия или вернет пользователю пропорциональную часть стоимости покупки линейным методом, амортизированной на срок гарантийного периода, через Дистрибьютора изделия. | BG ОГРАНИЧЕНА 2-ГОДИШНА ГАРАНЦИЯ / ГАРАНЦИОННА КАРТА. Универсална стойка „Multi Hanger” („продукт”) е произведена от висококачествени материали под строг контрол и надзор. Ако се появи проблем с продукта, свържете се, моля, с Отделение по клиентски сервис на дистрибутора на продукта. Настоящата гаранция включва аварии на продукта, възникнали в резултат от производствени дефекти или дефекти на материала в течение на 2 години от датата на първоначалната покупка на дребно. (Понятието „дефекти” се определя като несвършенства, които влошават ползването на продукта). Настоящата гаранция не включва дефекти, следващи от нормалното износване, в това число, между другото, драскотини, драскотини или пукнатини, възникнали при употреба, обезцветяване или избелване, ръждясване, неправилна употреба, злоупотреба при натоварване, преработване, боядисване, пренасяне, транспорт или „действие на природата”, в това число, между другото, градушка, всякакъв вид бури, наводнения и пожари, както и вторични или случайни вреди. Монтаж и обслужване на Къщичките Keter и/или „Multi Hangers”, несъответстващи на препоръките, директивите и ограниченията, описани в Инструкциите относно продуктите на фирма Keter, както и употреба за комерчески или обществени цели причиняват унищожаване на гаранцията. След представяне на документ за покупка и предявяване на рекламация, при условие на своевременно обаждане за дефекта, Keter след провеждане на оценка ще замени дефектните части от продукта или ще върне на потребителя пропорционалната част от продажната цена по линейен метод, амортизирана през гаранционния период, чрез Дистрибутора на продукта. | AL GARANCIA E KUFIZUAR PËR 2 VITE / KARTU GARANSI. Multi-varëse „Multi Hanger” („produkti”) është prodhuar nga materiale të cilësisë së lartë dhe nën një kontroll dhe mbikëqyrje rigoroze. Nëse ndeshni një problem me produktin, kontaktoni me departamentin e shërbimit të klientit të distributorit të produktit. Kjo garanci mbulon problemet e produktit për shkak të defekteve në prodhim ose materiale për një periudhë prej 2 vitesh nga data e blerjes origjinale me pakicë. (Termi „defekte” përkufizohet si papërsosmëri që cenojnë përdorimin e produktit). Kjo garanci nuk mbulon defektet për shkak të konsumit normal, duke përfshirë, por pa u kufizuar në gërvishitjet, gërryerjet ose plasaritjet nga përdorimi, çngjyrosjen ose zbehjen, ndryshkjen, keqpërdorimin, abuzimin gjatë ngarkimit, modifikimin, lyerjen, manovrimin, transportin ose „veprime të natyrës”, duke përfshirë, por pa u kufizuar në breshrin, stuhitë e çdo lloji, përmbytjet dhe zjarret, si dhe dëmet pasuese ose aksidentale. Montimi dhe funksionimi i depove Keter dhe/ose „Multi Hangers” që nuk janë në përputhje me rekomandimet, udhëzimet dhe kufizimet e përkhuara në udhëzimet për produktin Keter dhe përdorimi për aktivitete komerciale ose publike do ta bëjnë garancinë të pavlefshme. Me paraqitjen e dëshmisë së blerjes dhe pretendimit, dhe me kusht që defekti të jetë raportuar në kohën e duhur, Keter, pas vlerësimit, ose do të zëvendësojë pjesët me defekt të produktit ose do t’i kthejë përdoruesit një pjesë proporcionale të çmimit të blerjes në bazë lineare të amortizimit gjatë periudhës së garancisë, nëpërmjet distributorit të produktit.



Dystrybutor / Forgalmazó / Distributor / Distribútor / Distributor / Distributor / Distributor / Distributor / Platintojas / Izplatitājs / Turustaja / Дистриб’ютор / Дистрибьютор / Дистрибутор / Shpërndarës: KETER Poland Sp. z o.o., Al. Jerozolimskie 212A, 02-486 Warsaw, Poland; mailing address: ul. Wrocławska 34, 76-200 Słupsk, Polska; KETER Hungary Kft., Zsong Volgy 2, 4211 Ebes, Hungary

www.keter.com www.keter-lifestyle.com www.keter.pl www.ketershop.hu
service.poland@keter.com service.hungary@keter.com service.nordic@keter.com

IF THERE ARE MISSING OR BROKEN PARTS, PLEASE DO NOT RETURN THE PRODUCT TO THE STORE.
PLEASE ACCESS OUR WEBSITE WWW.KETER.COM, OR CONTACT CUSTOMER SERVICE AT YOUR COUNTRY/REGION:

S'IL Y A DES PIÈCES MANQUANTES OU CASSÉES, NE RETOURNEZ PAS LE PRODUIT AU MAGASIN.
VEUILLEZ ACCÉDER À NOTRE SITE WEB WWW.KETER.COM OU CONTACTER LE SERVICE CLIENT DE VOTRE PAYS/RÉGION:

SI HUBIERA ALGUNA PARTE FALTANTE O DAÑADA, NO DEVUELVA EL PRODUCTO A LA TIENDA.
ACCEDA A NUESTRA WEB WWW.KETER.COM O CONTACTO CON EL SERVICIO DE ATENCIÓN AL CLIENTE DE SU PAIS/REGIÓN:

BITTE BRINGEN SIE IHR PRODUKT NICHT GLEICH ZUM LADEN ZURÜCK, FALLS TEILE FEHLEN ODER DEFEKT SIND.
BITTE LOGGEN SIE IN UNSERE WEBSITE EIN ODER WENDEN SIE SICH AN UNSEREN KUNDENSERVICE:

IN GEVAL VAN ONTBREKENDE OF BESCHADIGDE ONDERDELEN KUNT U GEBRUIK MAKEN VAN DE KETER ONDERDELENSERVICE
GA NAAR ONZE WEBSITE WWW.KETER.COM OF NEEM CONTACT OP MET DE KLANTENSERVICE VIA ONDERSTAANDE
CONTACTGEGEVENS:

IN CASO DI PARTI MANCANTI O ROTTE, PREGHIAMO DI NO RESTITUIRE IL PRODOTTO AL NEGOZIO.
CHIEDIAMO CORTESEMENTE DI ACCEDERE AL NOSTRO SITO WEB WWW.KETER.COM O, CONTATTARE IL SERVIZIO CLIENTI DEL
VOSTRO PAESE:

SE EXISTEREM PEÇAS DANIFICADAS OU PARTIDAS POR FAVOR NÃO EFECTUAR DEVOUÇÃO À LOJA.
ACEDA AO NOSSO SITE WWW.KETER.COM OU AO NOSSO SERVIÇO DE PÓS VENDA:

US / Canada: (EN/FR)

Tel: +1-888-374-4262
keter.com/en-us/contact-us.html
Email: NACS@keter.com

UK: (EN)

Tel: +44-121-506-0008
Email: CSUK@keter.com
Keter UK Ltd
16 Great Queen Street, Covent
Garden, London, WC2B 5AH
Mon - Fri | 8am - 4pm

Israel:

Tel: 1-700-70-6015

Switzerland:

Tel: +41-62-767-00-50
Email: info@neogard.ch

France:

Votre produit ayant été acheté dans
une enseigne, qu'elle soit physique ou
sur internet, c'est auprès de cette
enseigne que vous devez faire votre
demande SAV.

Australia:

Tel: 03 9544 6999
Email: keteraus@keter.com
28 Buckland St,
Clayton, Victoria 3168
Mon - Fri | 9am - 5pm

Iberia:

Email: spvketer@carcaba.com

South Africa:

Email: info@keter.co.za

Spain: (SP)

Tel: +34-949-277-421
Email: spvketer@carcaba.com
Avenida Conde de Romanones 6-b.
Polg. Ind. Miralcampo,
19200 Azuqueca de Henares -
Guadalajara, Spain
Mon - Fri | 9am - 7pm

Italy:

Tel: +39 0422 745900
Email: Servizio.clienti@keter.com

고객센터:

Tel: 031-767-2492
Email: info@keter.co.kr
월 - 금 | 9:00am - 05:30pm

Poland:

Tel: +48 59 84 19 892
Email: Service.poland@keter.com

Hungary:

Tel: +36 52 565 920
Email: Service.hungary@keter.com

Nordics:

Tel: +48 59 84 19 892
Email: Service.nordic@keter.com

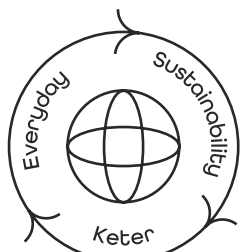
Germany/Austria:

Tel: +49 (3) 222-10-96-42-1
Email: service@keter-ersatzteile.de

NL/BE/LUX:

Email: Klantenservice@keter.com

WWW.KETER.COM



KETER

Le développement durable au
quotidien | Sostenibilidad día a día



Designed to Last | Conçu pour durer | Diseñado
para durar | Auf Langlebigkeit ausgelegt |
Duurzaam ontworpen | Progettato per durare |
Projetado para durar



Recyclability & Recycling | Recyclabilité et
Recyclage | Reciclabilidad y reciclable | recyclefähig
& recycelt | Recyclebaarheid & recycling |
Riciclabilità e Riciclo | Reciclabilidade e Reciclagem



Community | Communauté |
Comunidad | Community |
Community | Comunità | Comunidade



Responsible Manufacturing | Fabrication responsable |
Producción responsable | Verantwortungsbewusste
Herstellung | Verantwoorde productie |
Produzione responsabile | Fabricação responsável

Made in China | Fabriqué en Chine | Fabricado en China | In China hergestellt | Gemaakt in China | Realizzato in Cina |
Fabricado na China Product of

Keter Home and Garden Products Ltd. 1 Sapir St. Herzliya, 4685205, Israel.



Donnez ou recyclez
vos meubles.

Association
Magasin
Déchèterie

https://quefairedemesdechets.fr

KETER