

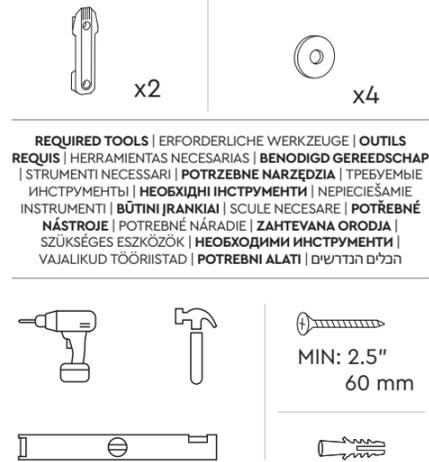
WALL CONNECTORS (MOUNTS)
WANDANSCHLÜSSE (HALTERUNGEN)
CONNECTEURS MURAUX (FIXATIONS)
CONECTORES DE PARED (SOPORTES)
MUURBEVESTIGINGEN (BEVESTIGERS)
CONNETTORI A PARETE (MONTAGGIO)
ELEMENTY ŁĄCZĄCE (ŁĄCZNIKI) ŚCIANY
КРОНШТЕЙНЫ ДЛЯ НАСТЕННОГО
МОНТАЖА (КРЕПЛЕНИЯ)

НАСТІННІ ЕЛЕМЕНТИ З'ЄДНАННЯ
(КРИПЛЕННЯ)
SIENAS STIPRINĀJUMI (SAVIENOTĀJI)
SIENOS JUNGTYVS (MONTAVIMO ĮTAISAI)
CONECTORI DE PERETE (SOPURTURI)
NÁSTĚNNÉ SPOJE (MONTÁŽE)
NÁSTENNÉ KONEKTORY (DRŽIAKY)
PRITRDITEV NA STENO (NOSILCI)
RÖGZÍTŐK (CSATLAKOZÓELEMEK)
СТЕННИ КОНЕКТОРИ (ДЪРЖАЧИ)
SEINAKINNITUSED (KINNITUSED)
ZIDNI PRIKLJUČCI (NOSAČI)
מחברי קיר (תושבות)

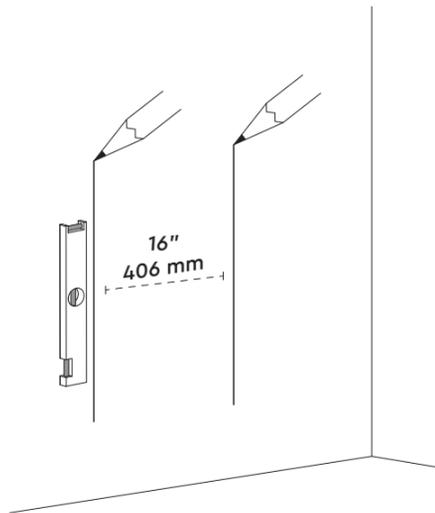
ASSEMBLY INSTRUCTIONS | MONTAGEANLEITUNG
INSTRUCTIONS D'ASSEMBLAGE | INSTRUCCIONES
DE MONTAJE | **MONTAGE INSTRUCTIES** | ISTRUZIONI
DI MONTAGGIO | **INSTRUKCJE MONTAŻU** |
ИНСТРУКЦИЯ ПО СБОРКЕ | **ІНСТРУКЦІЯ З МОНТАЖУ**
UZSTĀDĪŠANAS NORĀDĪJUMI | **SURINKIMO**
INSTRUKCIJOS | INSTRUȚIUNI DE ASAMBLARE
NÁVOD K MONTÁŽI | NÁVOD NA MONTÁŽ | **NAVODILA**
ZA MONTAŽO | ÖSSZESZERELÉSI ÚTMUTATÓ
ИНСТРУКЦИИ ЗА МОНТАЖ | KASUTUSJUHISED
URUTE ZA SASTAVLJANJE | הוראות הרכבה

FIX-AND-HOLD TECHNOLOGY | FIX-AND-HOLD-
TECHNOLOGIE | **TECHNOLOGIE FIX-AND-HOLD**
(FIXATION ET MAINTIEN) | TECNOLÓGIA DE FIJACIÓN
Y RETENCIÓN | **FIX-AND-HOLD TECHNOLOGIE**
TECNOLOGIA FIX-AND-HOLD | **TECHNOLOGIA**
FIX-AND-HOLD | ТЕХНОЛОГИЯ "ФИКСАЦИЯ И
КРЕПЛЕНИЕ" | **ТЕХНОЛОГИЯ ПРОСТОГО ФИКСУВАННЯ**
NOSTIPRINĀŠANAS TEHNOLOĢIJA | **FIKSAVIMO IR**
LAIKYMO TECHNOLOGIJA | TECHNOLOGIE CU FIXARE
ȘI BLOCARE | **TECHNOLOGIE PŘIPEVNĚNÍ A UPEVNĚNÍ**
UPEVŇOVACIA A UCHOPOVACIA TECHNOLOGIA
TEHNOLOGIJA PRITRDITVE IN DRŽANJA
RÖGZÍTŐ - ÉS - TARTÓ TECHNOLOGIA | **ТЕХНОЛОГИЯ**
ЗА ФИКСИРАНЕ И ЗАДЪРЖАНЕ | KINNITUS JA
PAIGUTUS TECHNOLOGIA | **ТЕХНОЛОГИЯ ПРИКЛJUČCI** |
ISKLUČI | FIX-AND-HOLD טכנולוגיית

ASSEMBLY PARTS | MONTAGETEILE | **PIÈCES D'ASSEMBLAGE**
PIEZAS DE MONTAJE | **MONTAGE ONDERDELEN** | COMPONENTI
DI MONTAGGIO | **ELEMENTY MONTAŻOWE** | КОМПОНЕНТЫ
ДЛЯ УСТАНОВКИ | **ЕЛЕМЕНТИ КОНСТРУКЦІЇ** | UZSTĀDĪŠANAS
DAĻAS | **SURINKIMO DALYS** | PIESE DE ASAMBLARE | **MONTÁŽNÍ**
SOUČÁSTI | MONTÁŽNE DIELY | **SESTAVNI DELI** | SZERELVÉNY
ALKATRÉSZEK | **ЧАСТИ ЗА МОНТАЖ** | KASUTUSJUHISED | **DUELOVI**
ZA SASTAVLJANJE | חלקים להרכבה



1

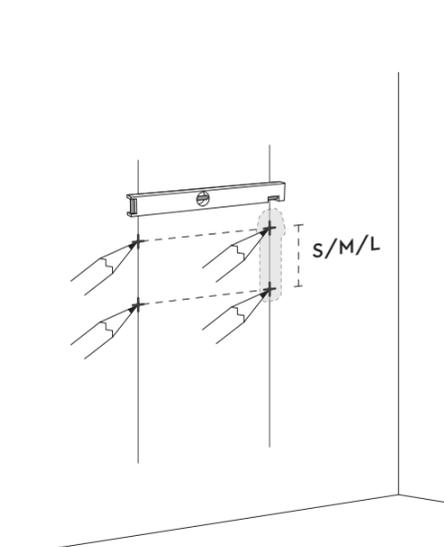


3

x4



2



4



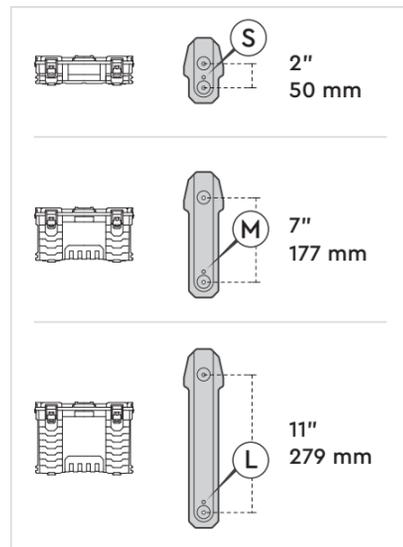
x2



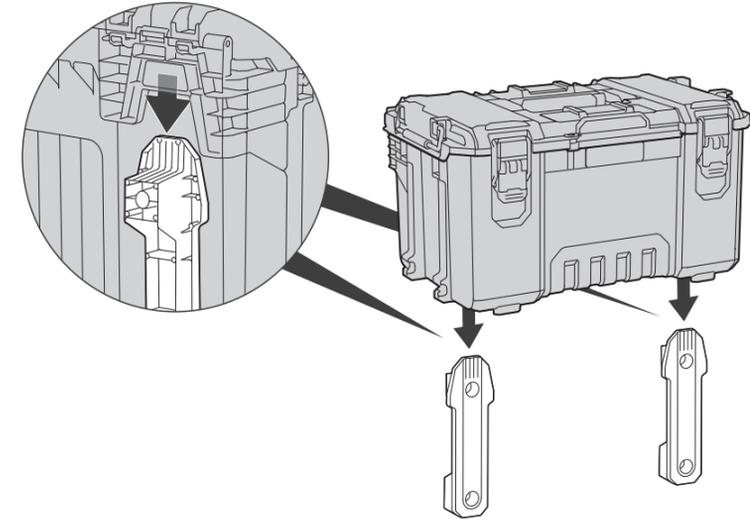
x4



x4



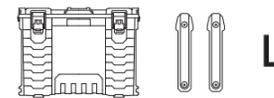
5



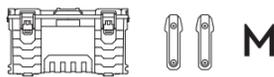
6

HANGING OPTIONS | AUFHÄNGUNGSOPTIONEN
| **OPTIONS DE SUSPENSION** | OPCIONES
DE COLGADO | **OPHANGOPTIES** | OPZIONI
DI SOSPENSIONE | **OPCJE WIESZANIA**
| ВАРІАНТИ КРЕПЛЕННЯ НА СТЕНІ |
ВАРІАНТИ ВСТАНОВЛЕННЯ | UZKĀRŠANAS
OPCIJAS | **PAKABINIMO PARINKTYS** | OPTIUNI
DE SUSPENDARE | **MOŽNOSTI ZAVĚŠENÍ** |
MOŽNOSTI ZAVEŠENIA | **MOŽNOSTI OBEŠANJA**
| FELAKASZTÁSI LEHETŐSÉGEK | **OPCII ZA**
OKAČVANJE | PAIGUTUSVŌIMALUSED | **NAČIN**
VJEŠANJA | אפשרויות לתלייה

6.1



MAX 45 Kg | 99 Lb



MAX 37 Kg | 81 Lb



MAX 30 Kg | 66 Lb

