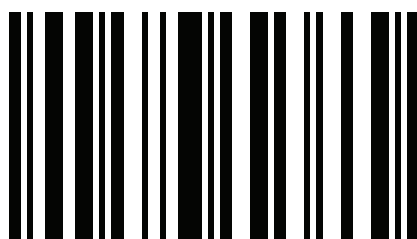
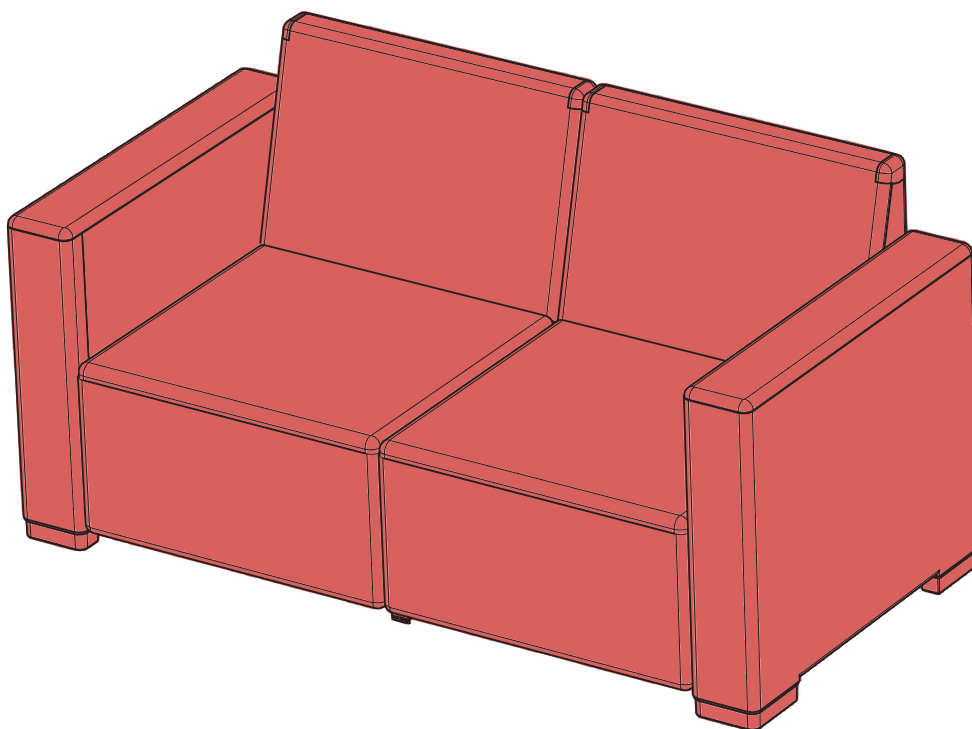
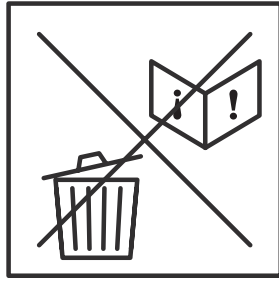
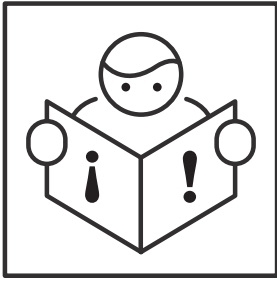


CALIFORNIA

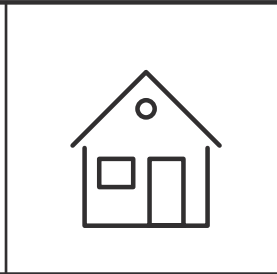
SOFA



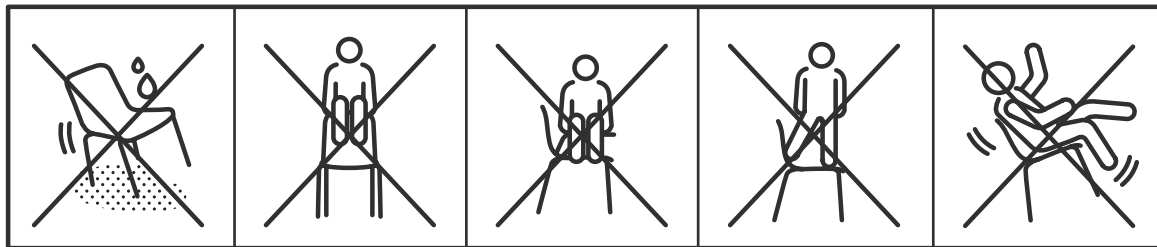
548243

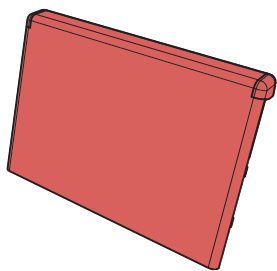


	<input type="checkbox"/> AMERICA
	<input checked="" type="checkbox"/> EUROPE
- Geprüfte Sicherheit - EN 581	

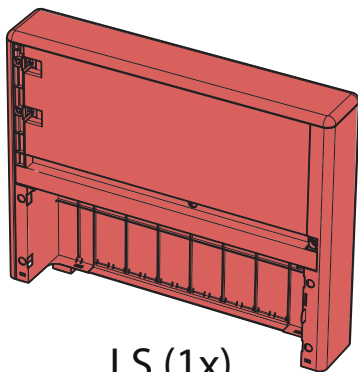


<p><40 °C >0</p>	<p><104 °F >32</p>	<p></p> <p>110 Kg MAX</p> <p>240 Lb</p>	
----------------------------	------------------------------	---	--

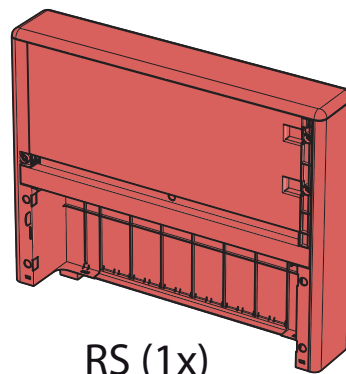




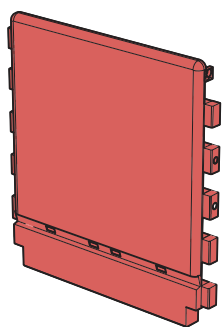
CB (2x)



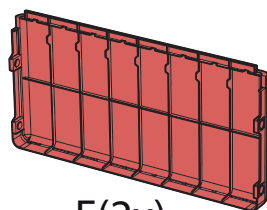
LS (1x)



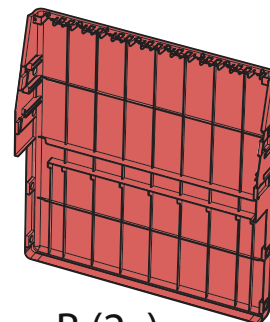
RS (1x)



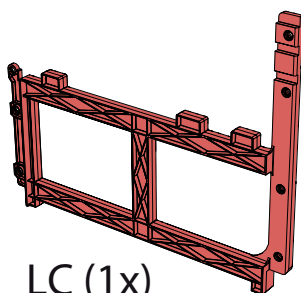
S (2x)



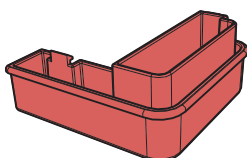
F (2x)



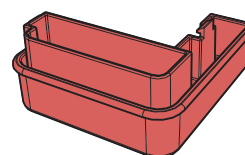
B (2x)



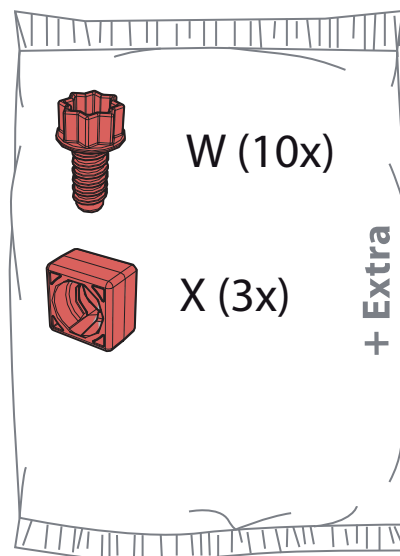
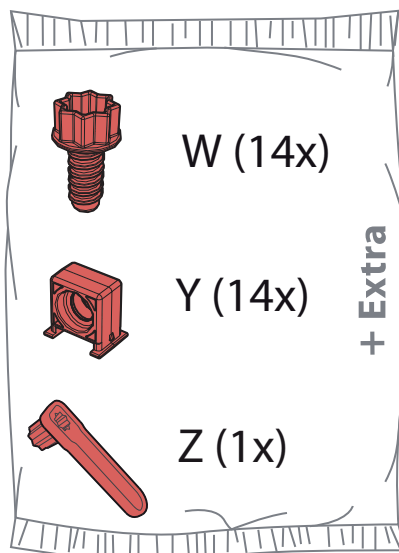
LC (1x)

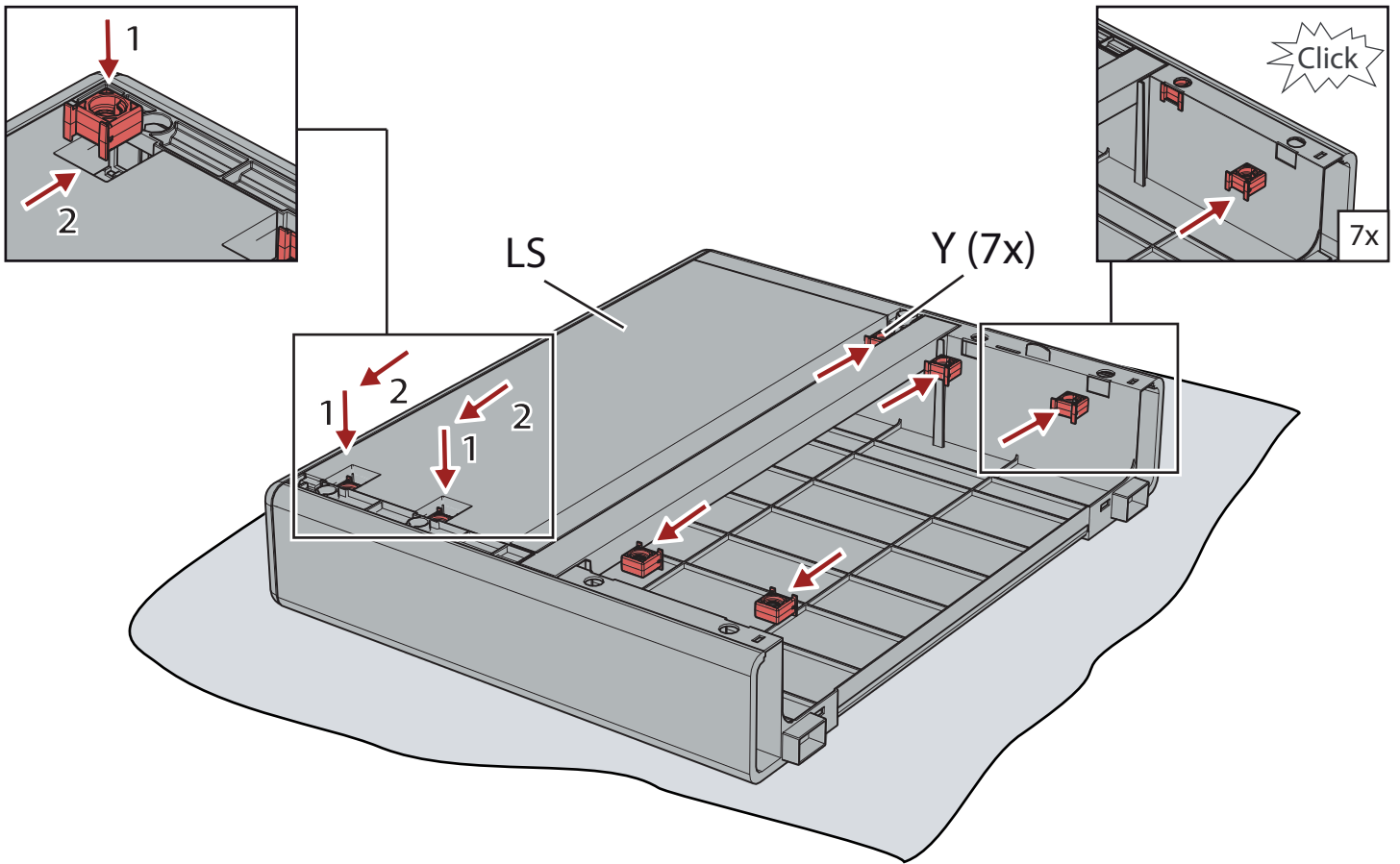


AC (2x)

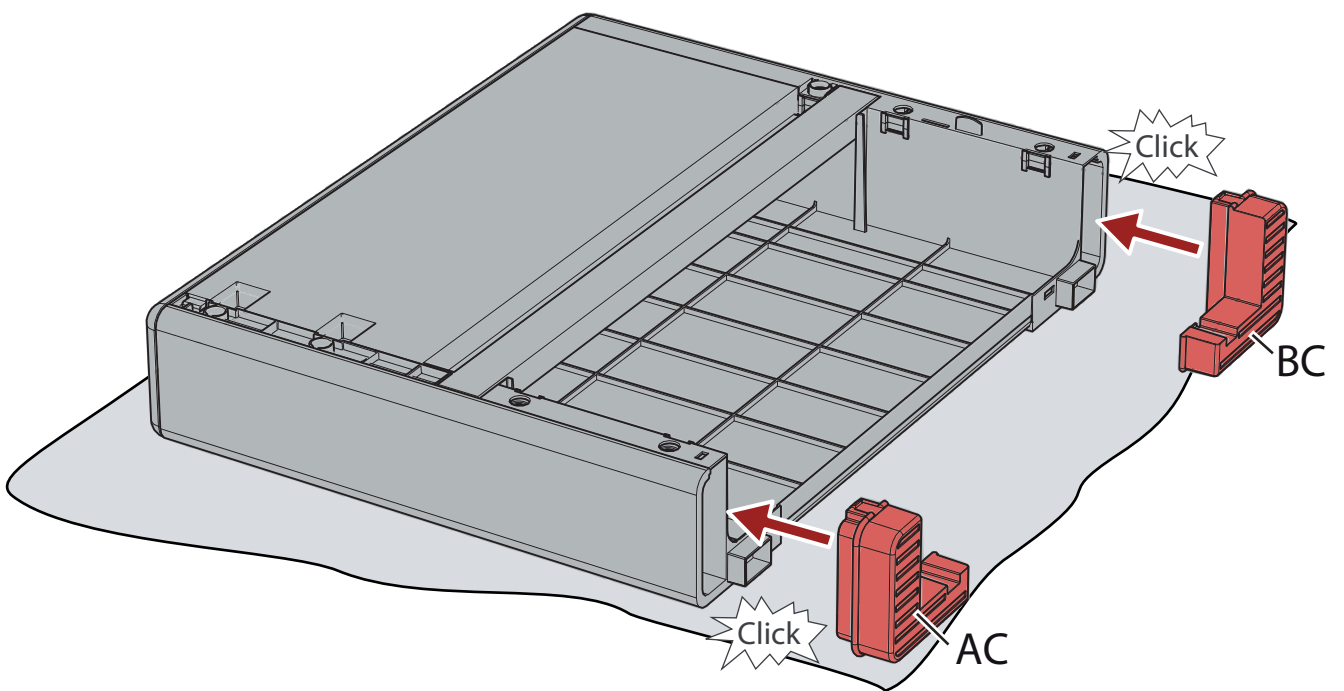


BC (2x)

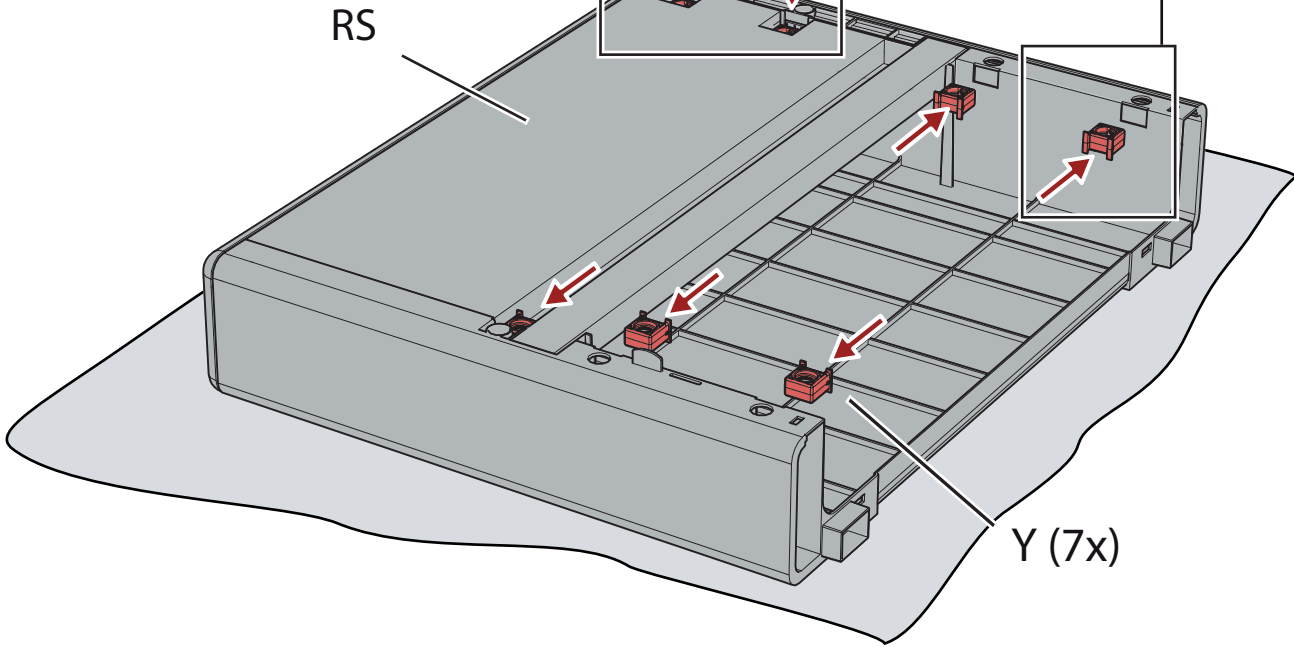
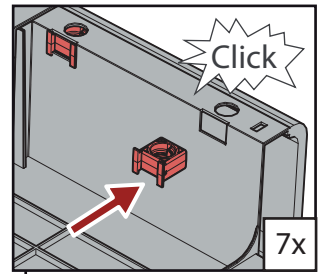
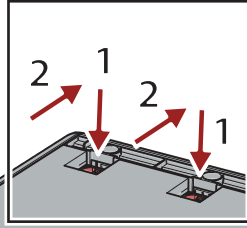
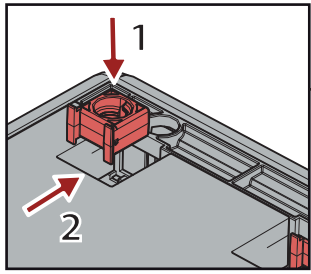




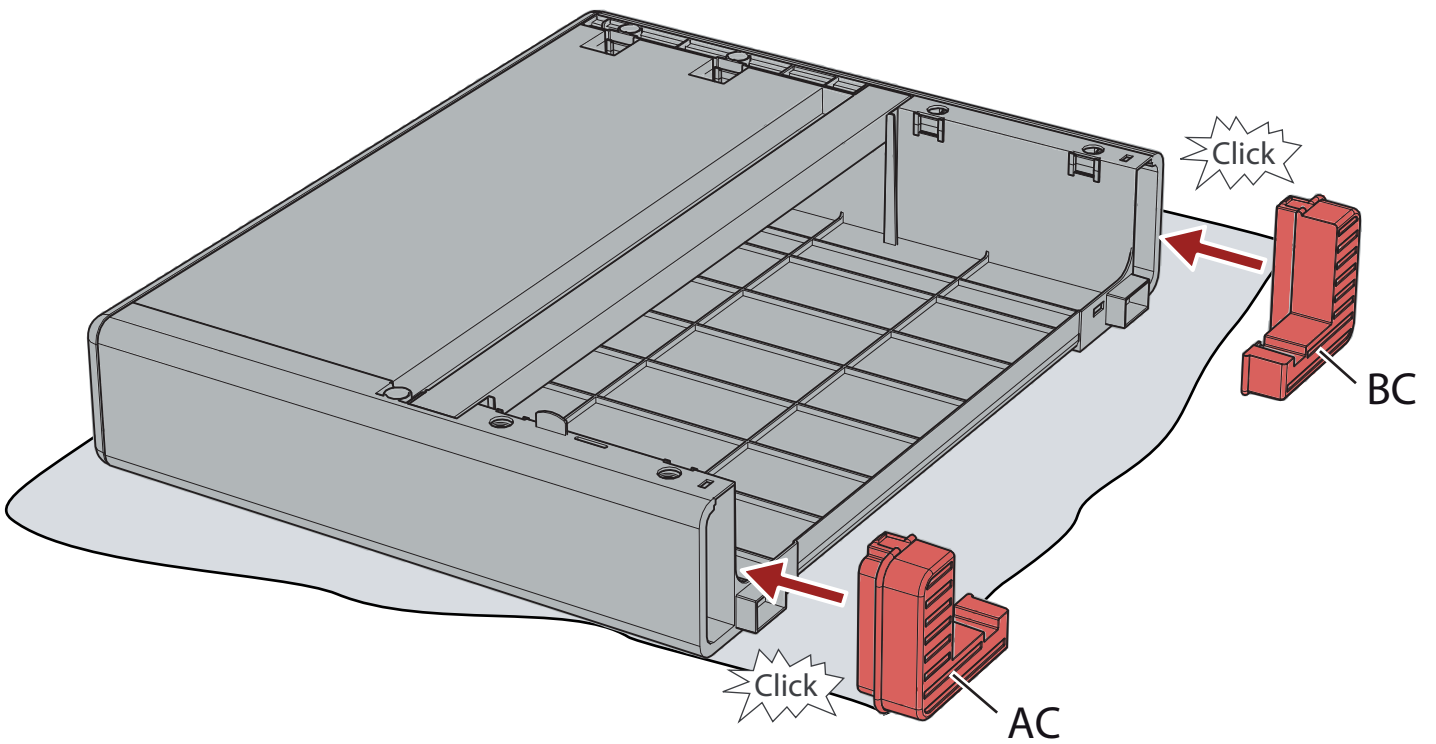
1



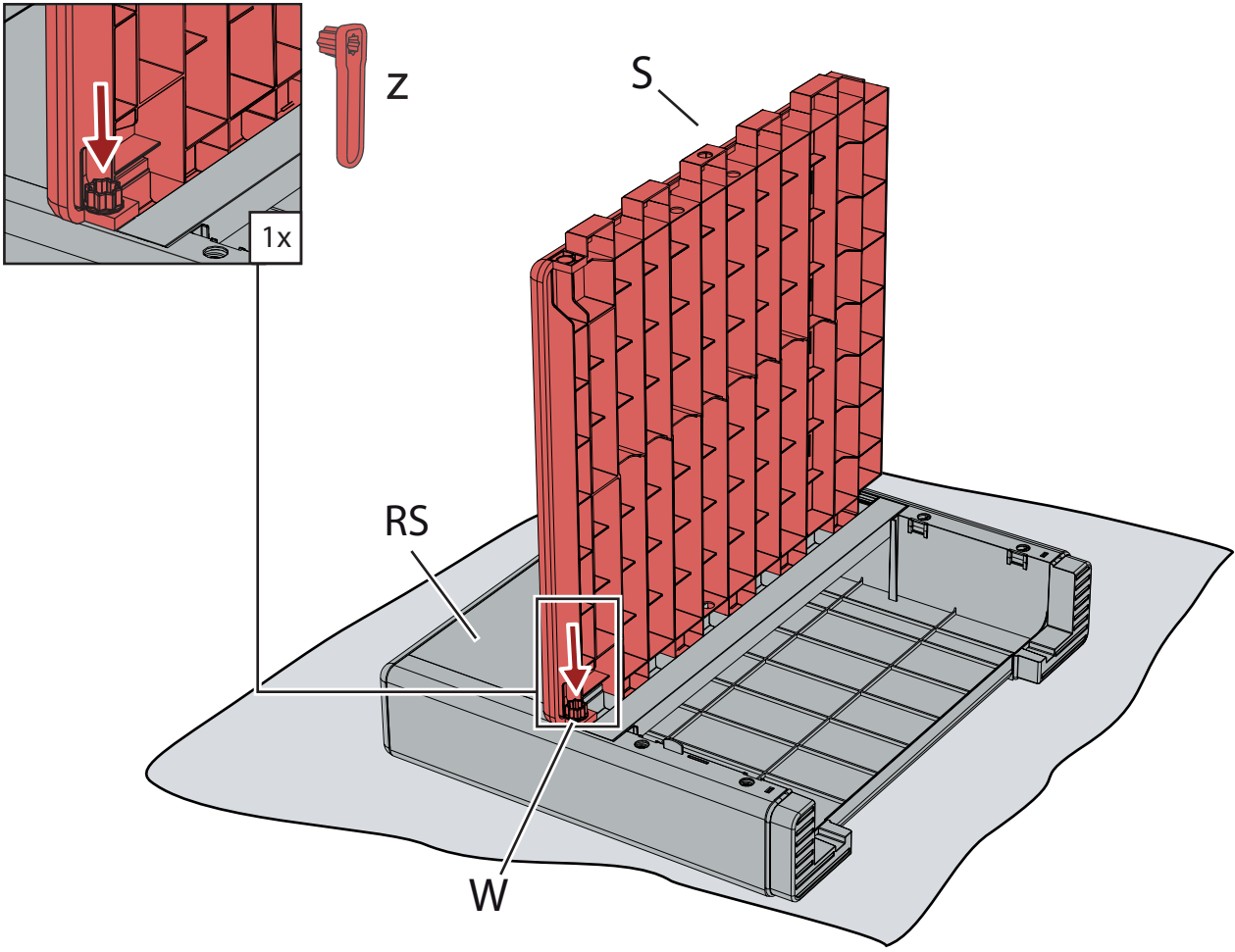
2



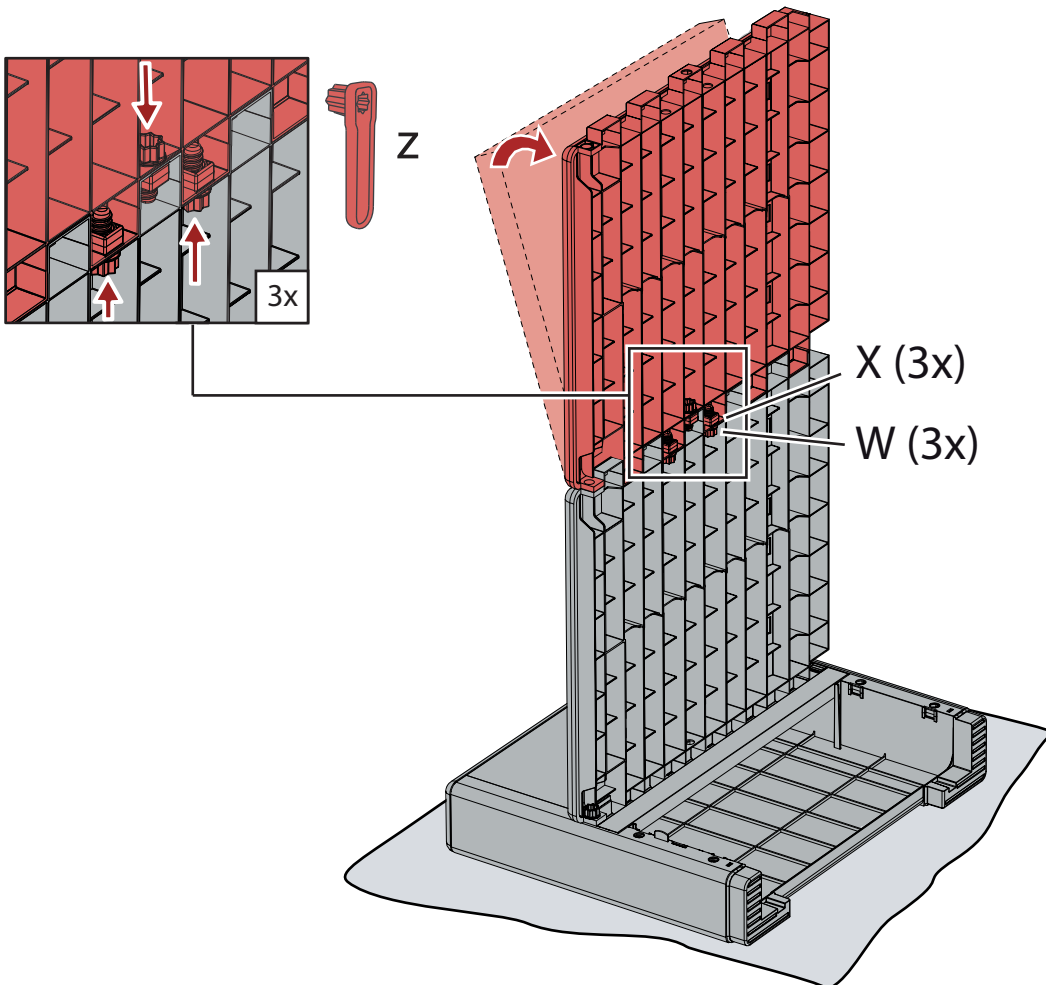
3



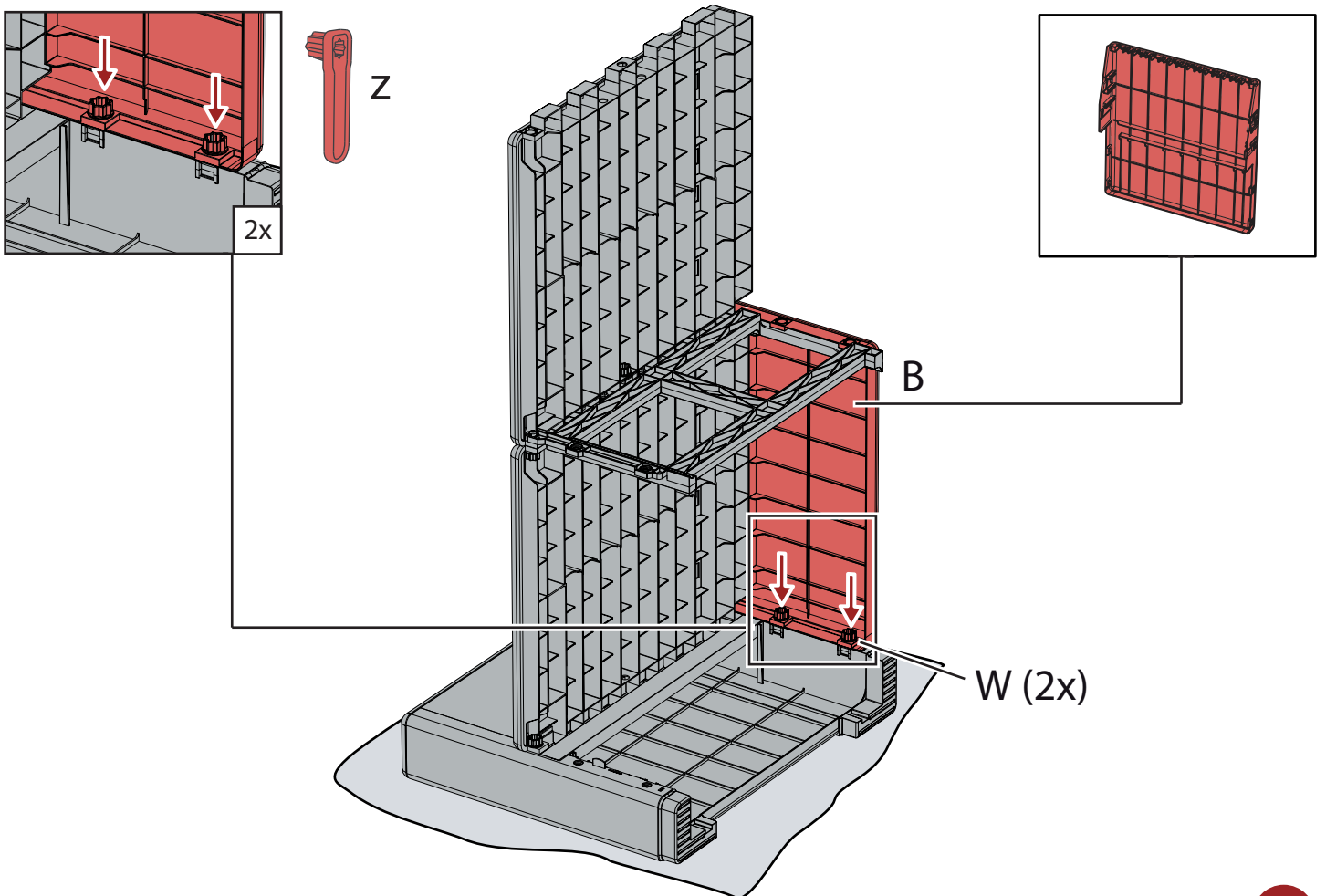
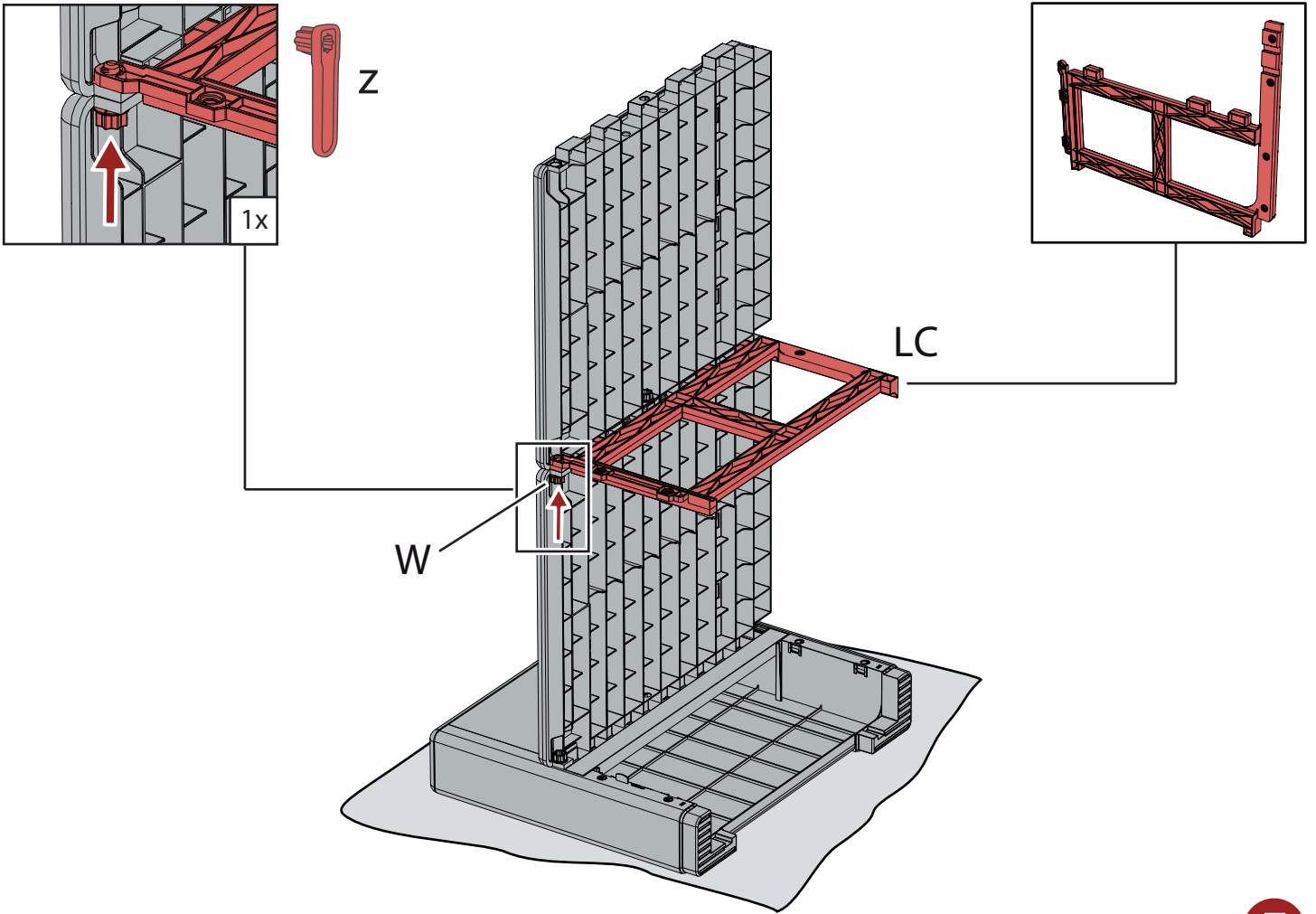
4

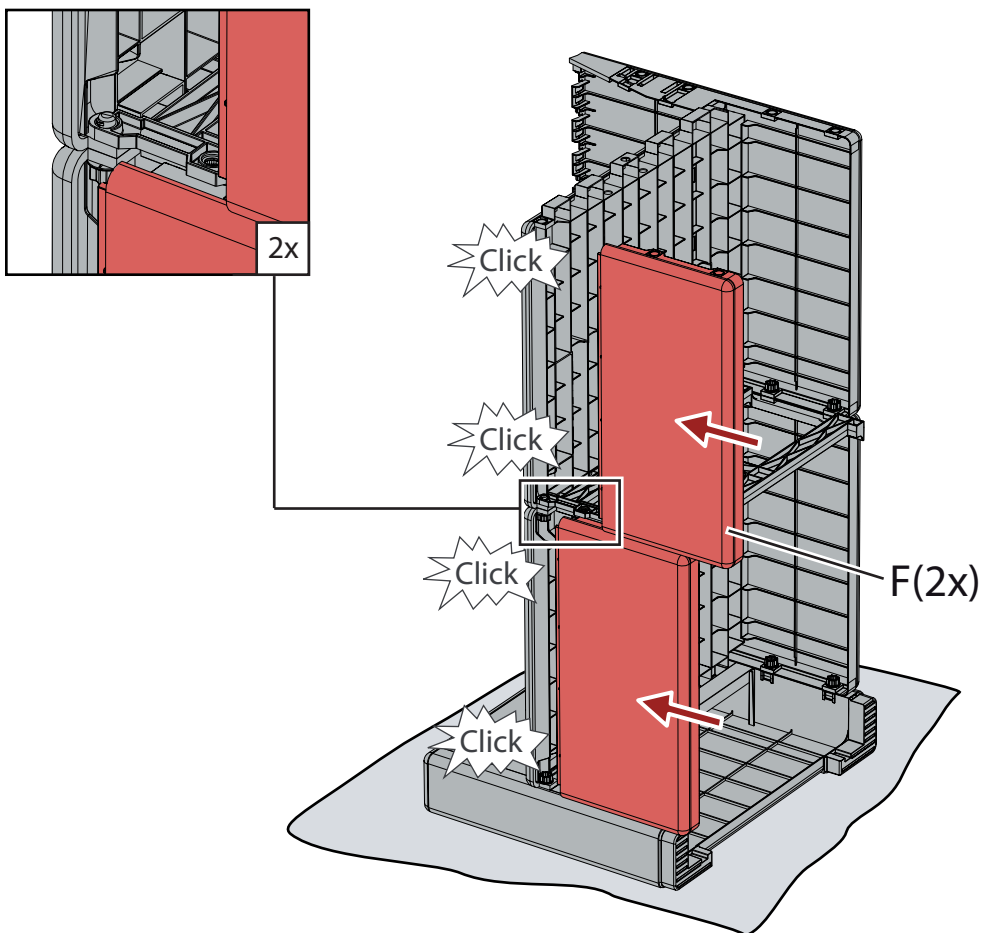
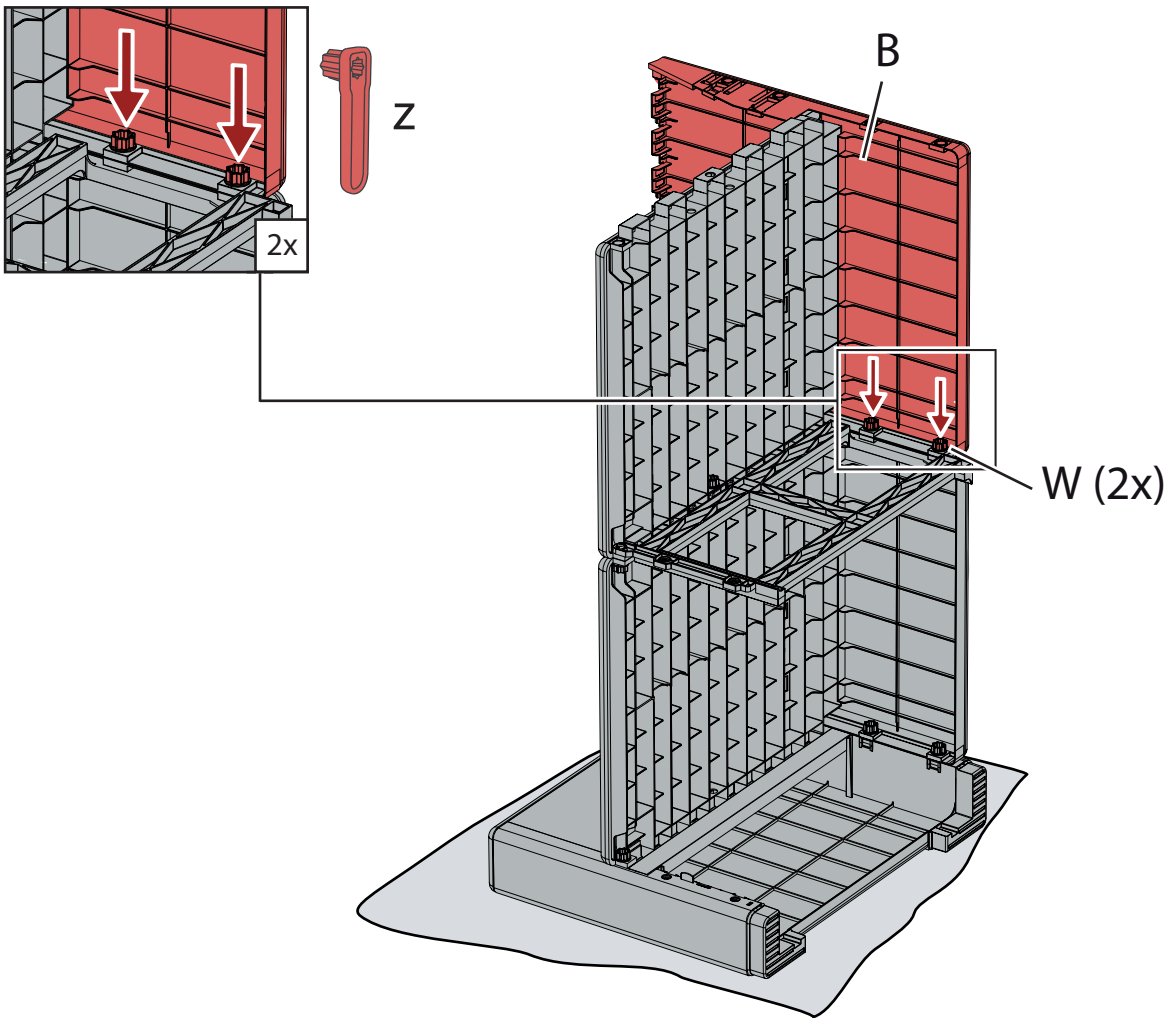


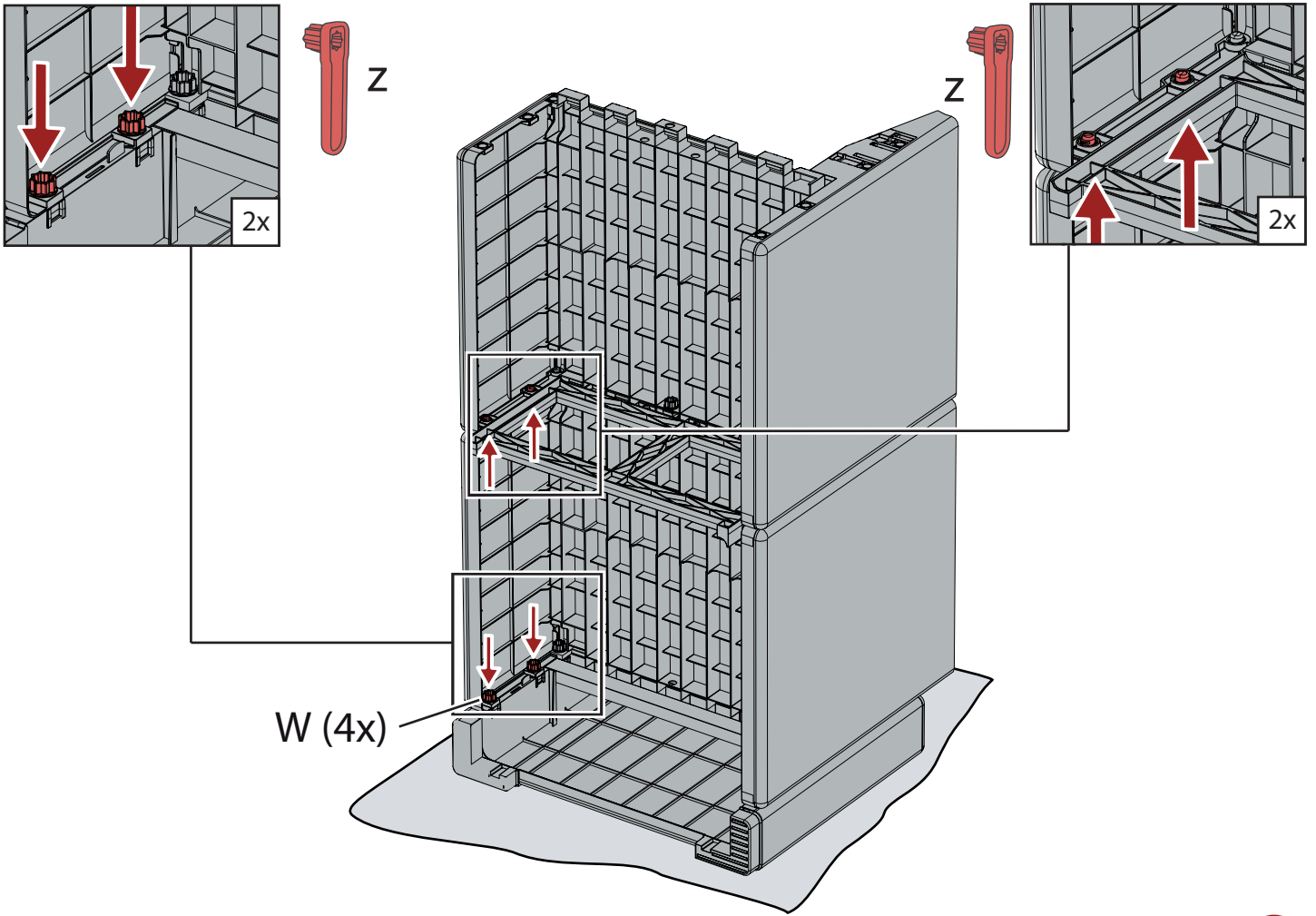
5



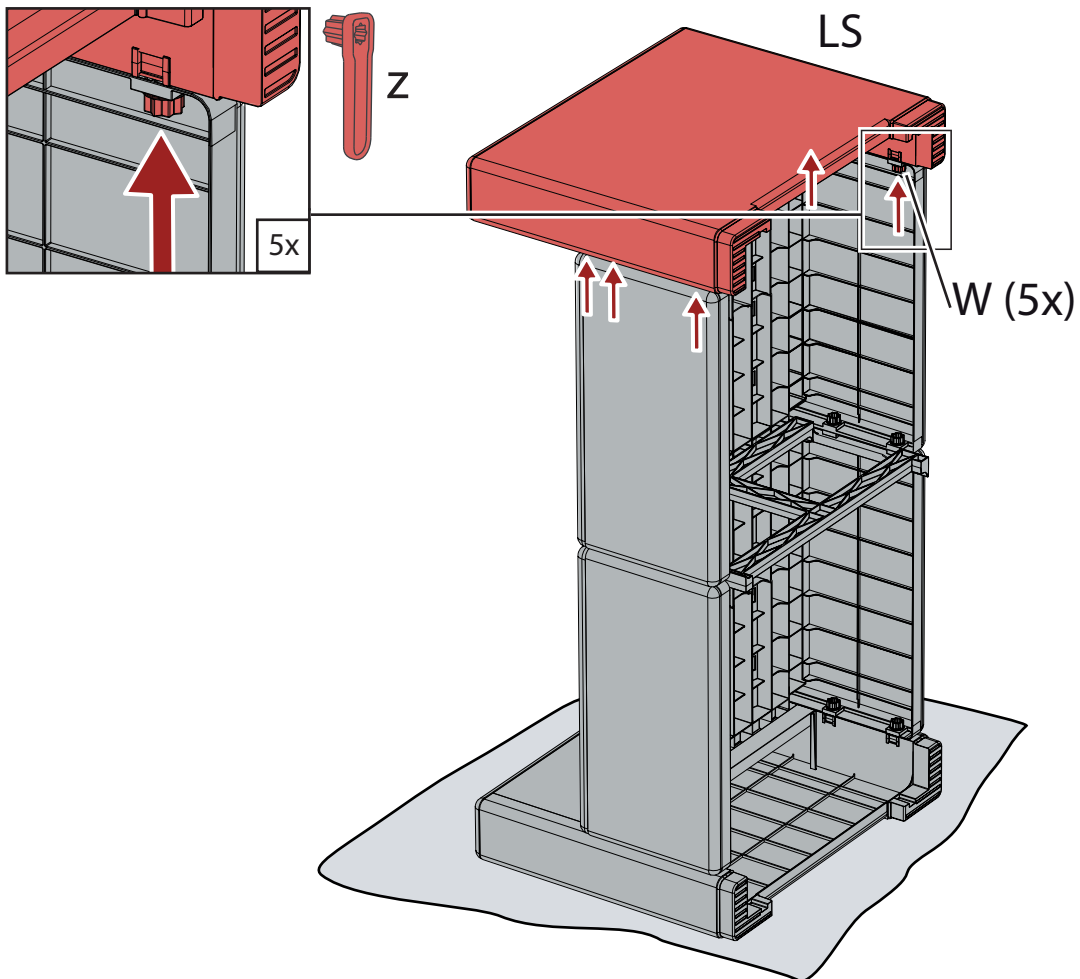
6



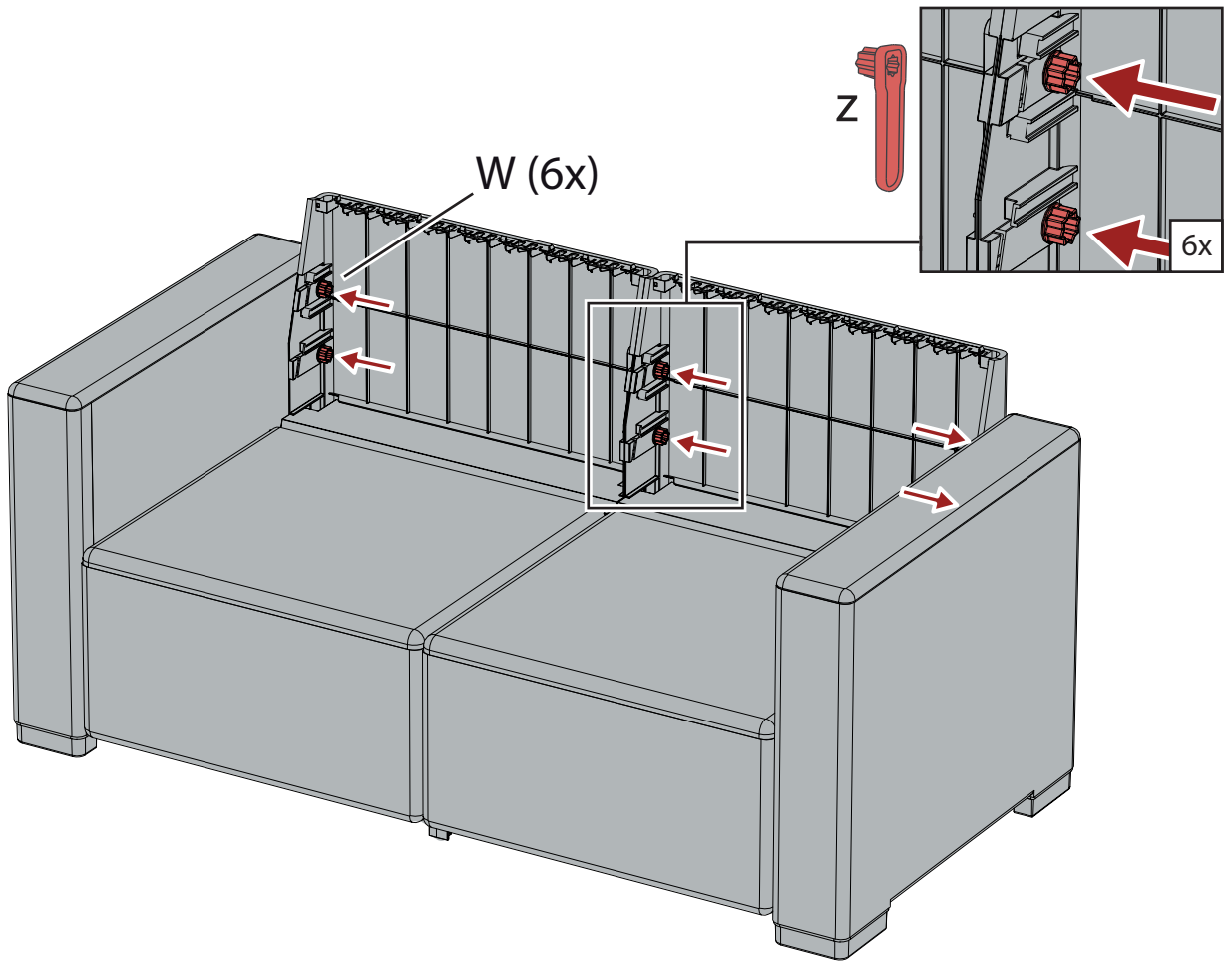




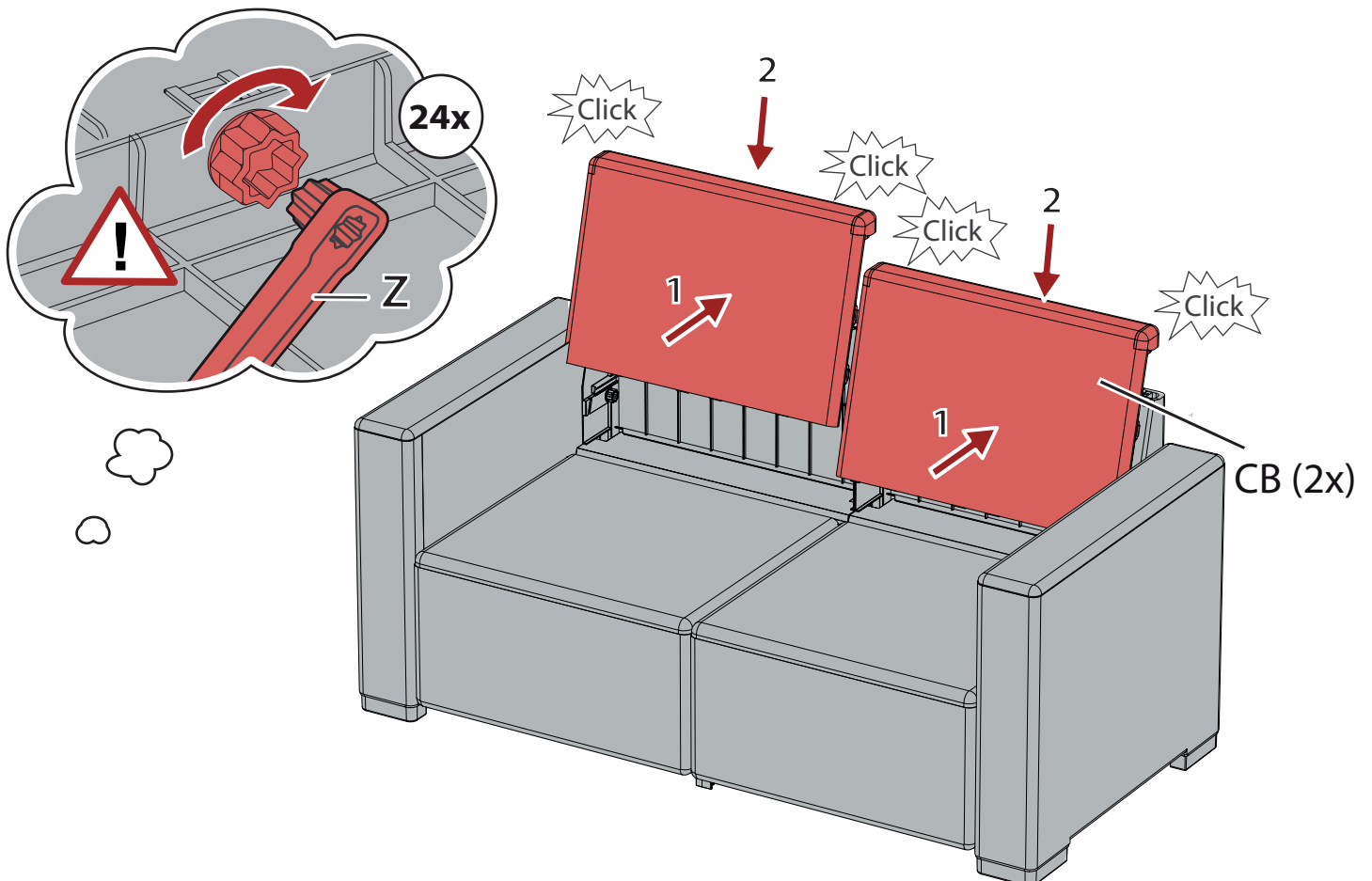
11



12



13



14

