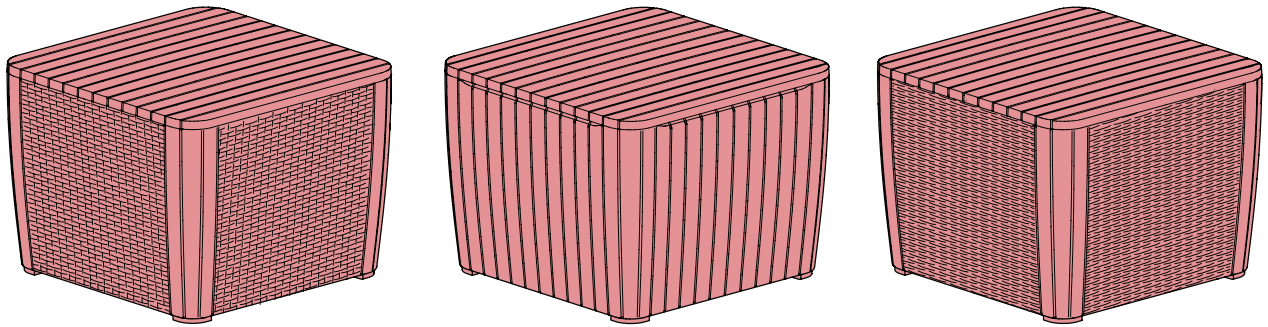
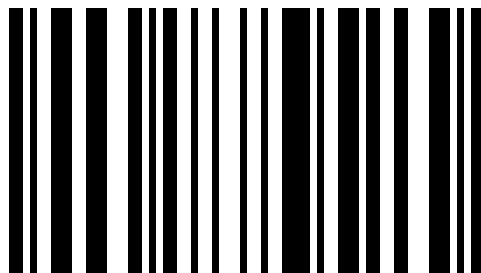


LUZON+

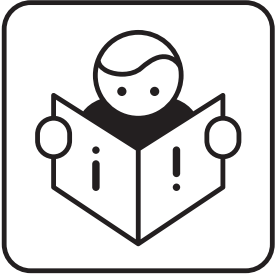
TABLE



"SMALL BALCONY TABLE" V1.5 / 590982 / 442290



590982




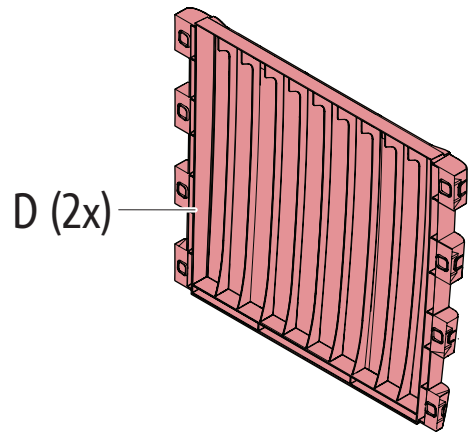
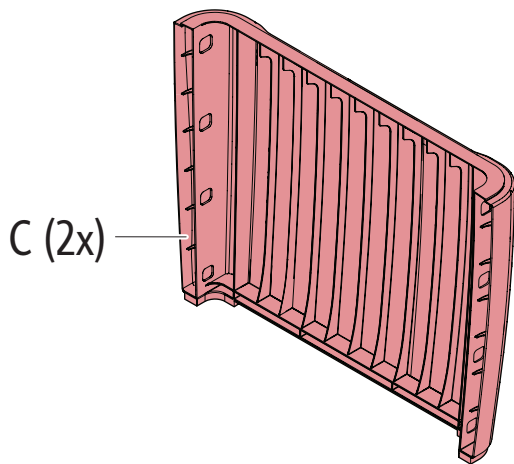
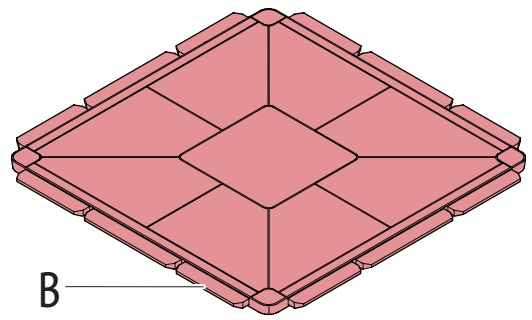
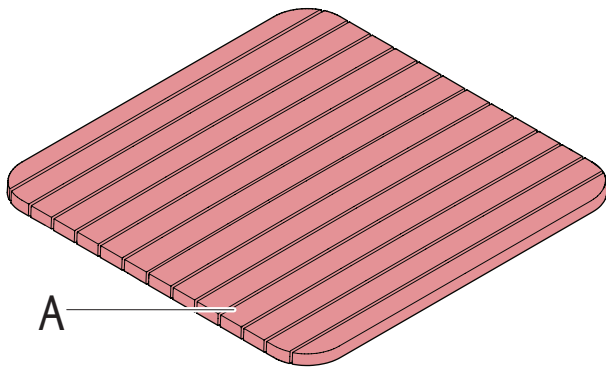
 AMERICA
 EUROPE
 -Gepufte Sicherheit
 -EN581

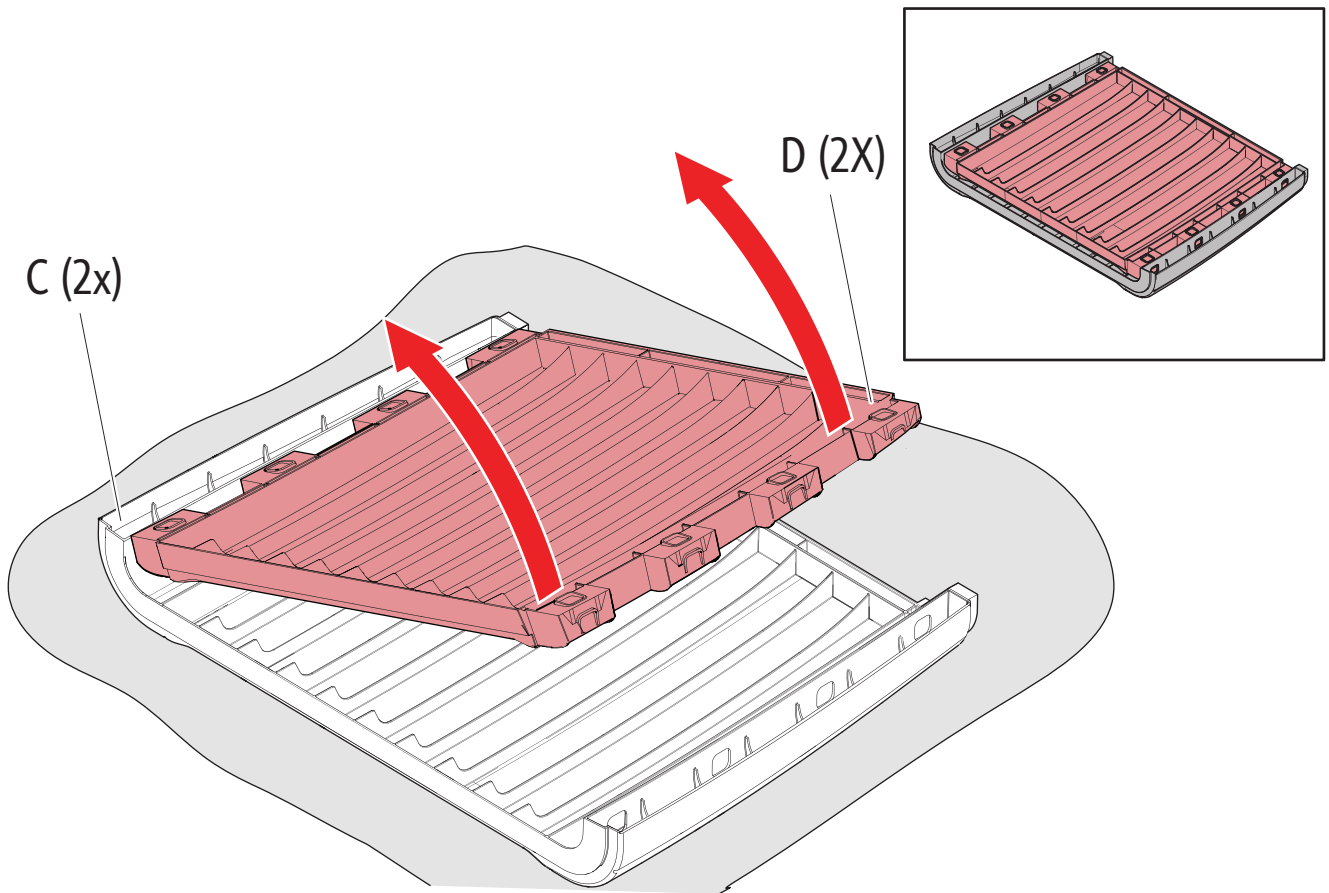



MAX 50 kg
 110 lbs

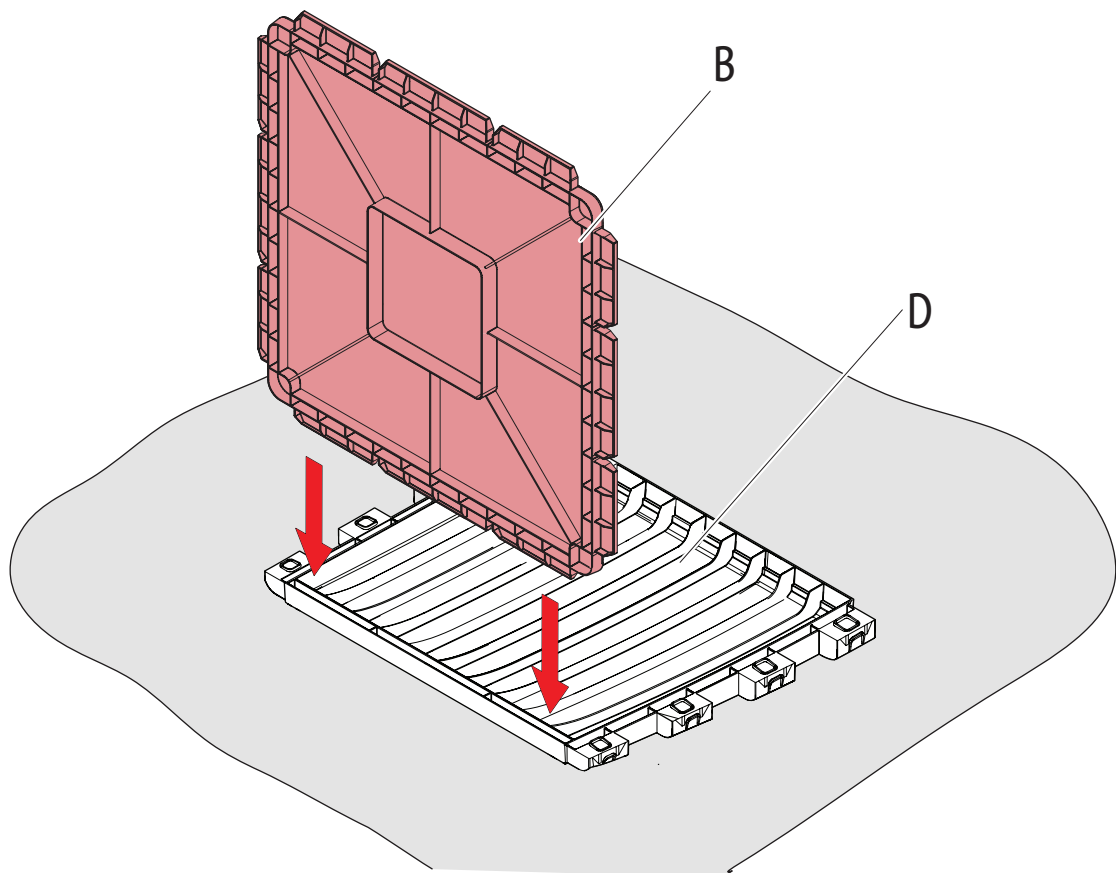
< 40 < 104
 °C °F
 > 0 > 32



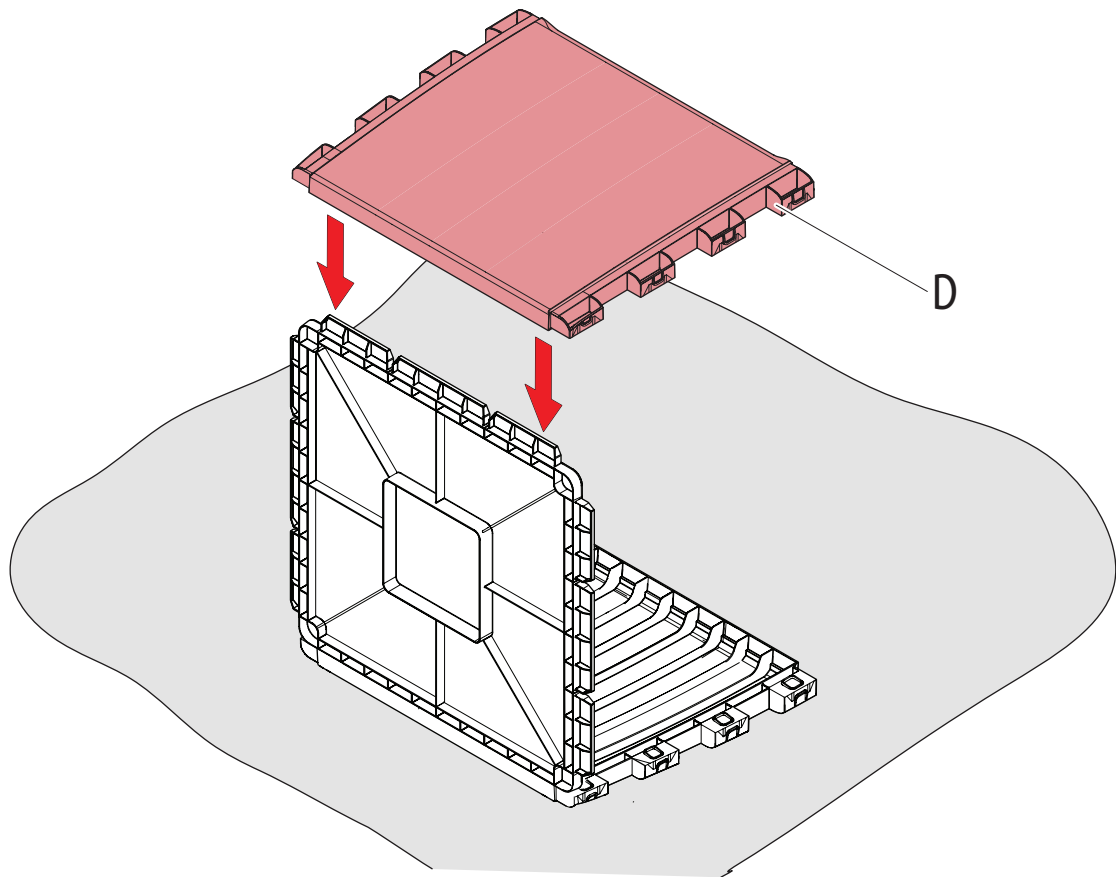





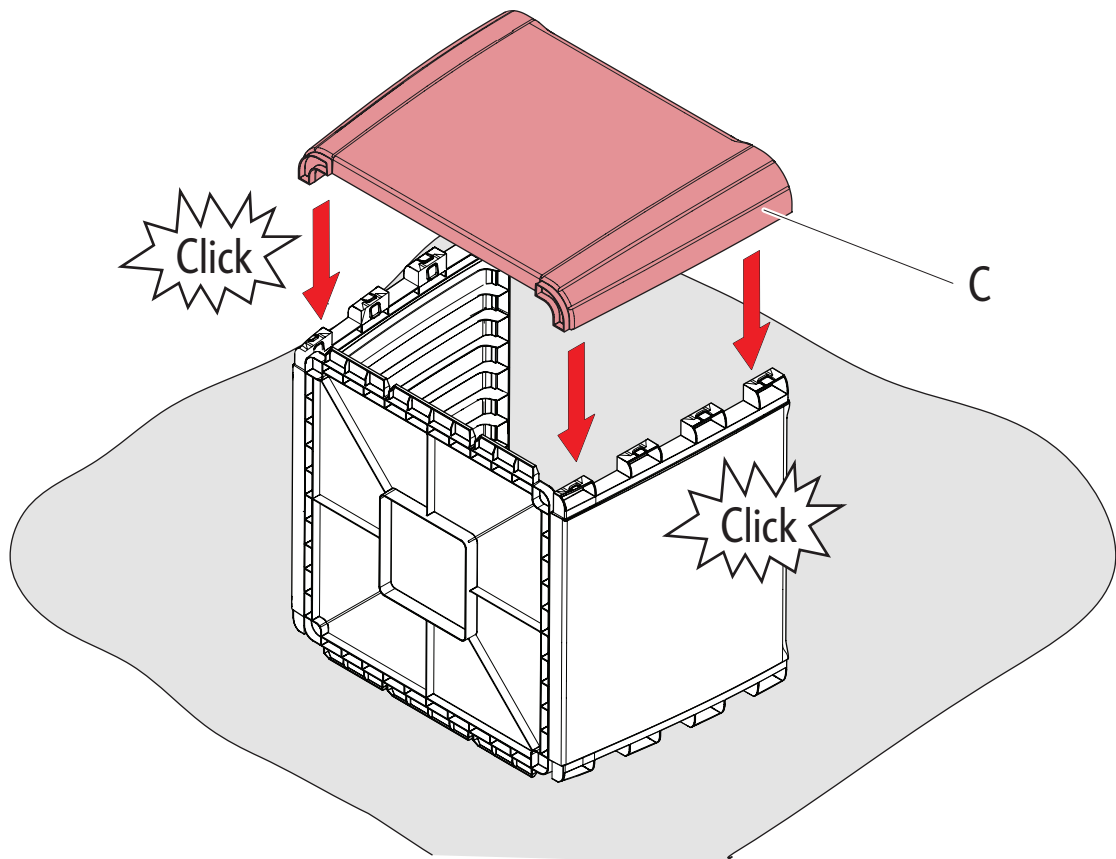
1



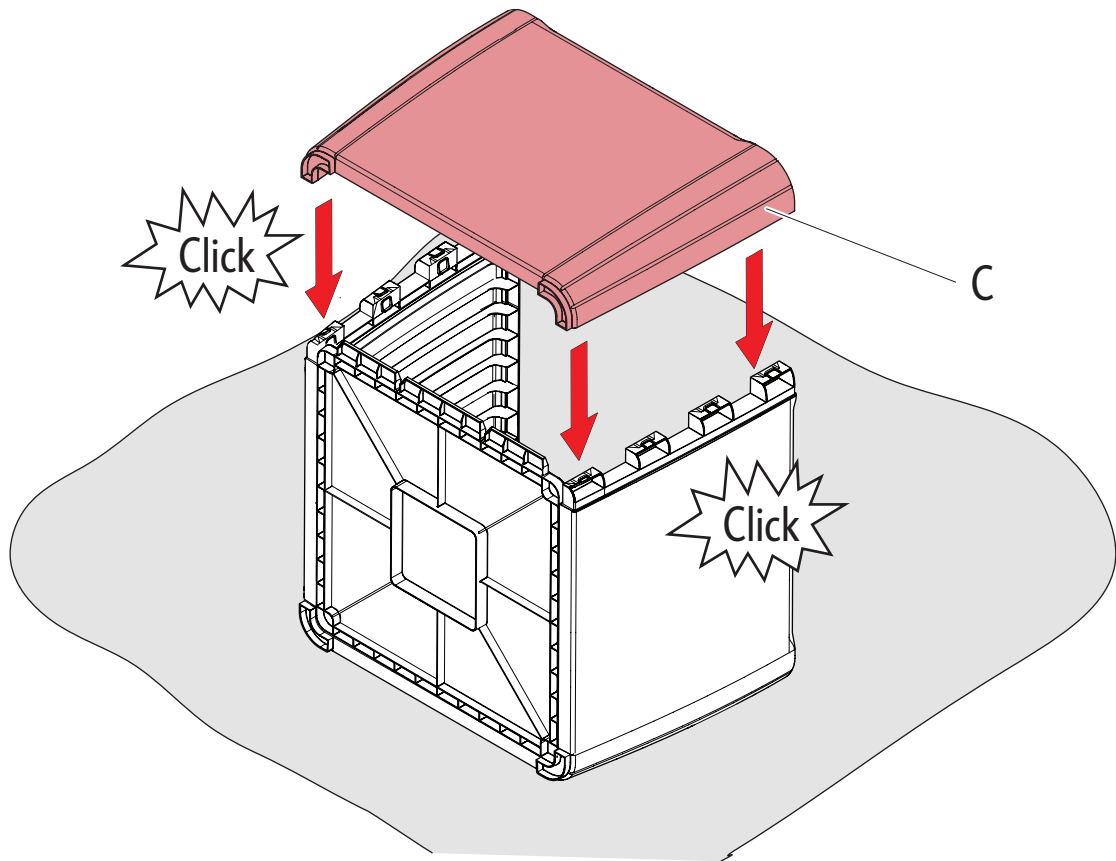
2



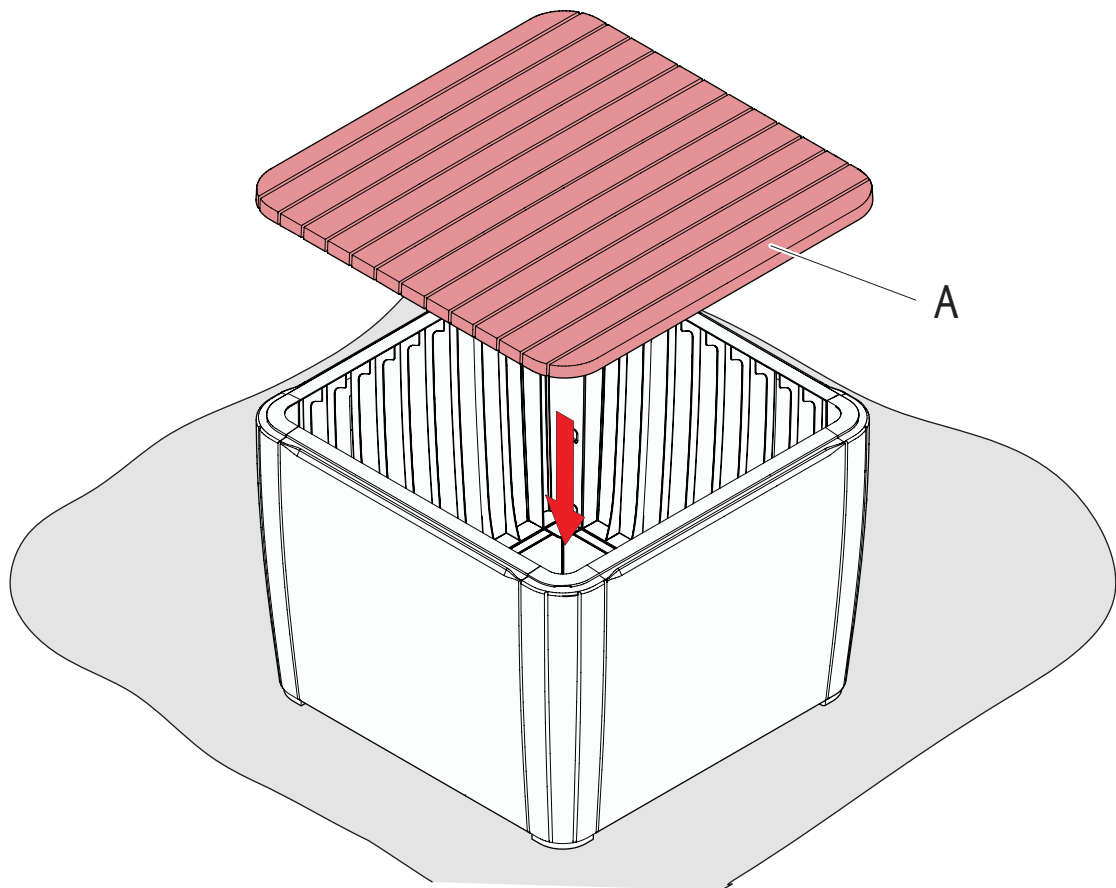
3



4



5



6

