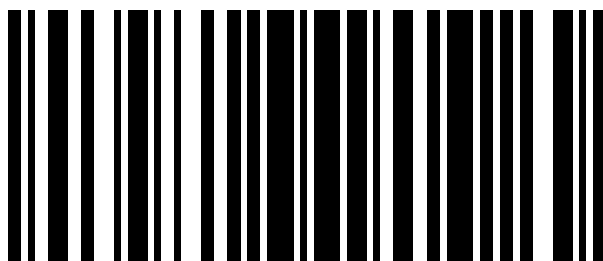
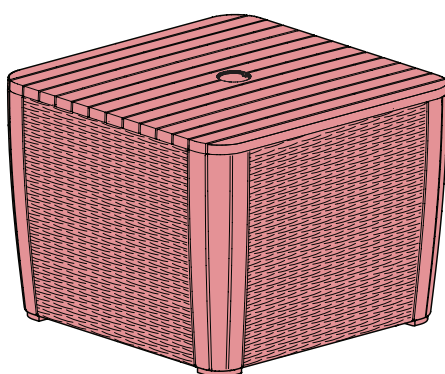
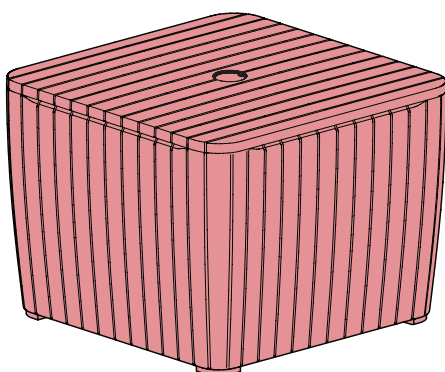
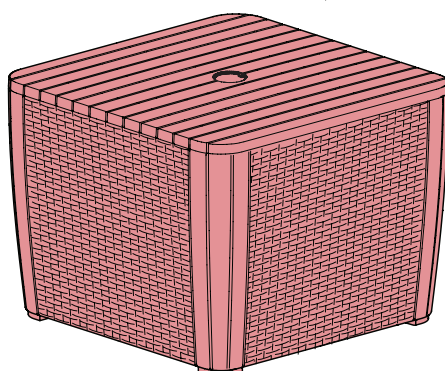


PATIO UMBRELLA TABLE



5004891

MANUAL

INDEX / L'INDEX

- 1. Storage table: page 3 / 6, table de rangement: page 3 / 6
- 2. Umbrella base cover: page 7 / 10, Housse de base pour parasol: page 7 / 10

Not for commercial use.

IMPORTANT, RETAIN FOR FUTURE REFERENCE: **READ CAREFULLY**

Ne pas utiliser à des fins commerciales.

IMPORTANT, CONSERVEZ CECI POUR CONSULTATION ULTÉRIEURE : **À LIRE ATTENTIVEMENT**

TWO POSSIBLE ASSEMBLY OPTIONS:

OPTION 1: Using the product as a side table with storage compartment.

Attaching the bottom plate → After assembly the bottom plate can no longer be removed.

WARNING: Do Not use the product with bottom as Umbrella base, to prevent possible breakage.
the bottom plate can carry up to 7.5kg.

Note: (The storage table is not fully waterproof due to the umbrella plug in the lid).

OPTION 2: Using the product together with a parasol base as a base cover.

WARNING: Do Not attach the bottom plate during assembly.

DEUX POSSIBILITÉS D'ASSEMBLAGE:

OPTION 1: Utiliser le produit comme table d'appoint avec compartiment de rangement.

Fixation de la plaque de fond Après le montage, la plaque de fond ne peut plus être retirée.

AVERTISSEMENT: Ne pas utiliser le produit avec le fond comme base de parasol, pour éviter toute rupture possible.
la plaque de base peut supporter jusqu'à 7,5 kg.

Note: (La table de rangement n'est pas entièrement étanche en raison du bouchon de parasol dans le couvercle).

OPTION 2: Utiliser le produit avec une base de parasol comme couverture de base.

AVERTISSEMENT: Ne pas fixer la plaque de fond pendant le montage.



A better world with Keter. From material innovation to manufacturing processes we encourage sustainable consumption.

Un monde meilleur avec Keter. Du matériau innovant aux processus de fabrication nous encourageons le développement durable.

Un mundo mejor con Keter. Desde la innovación de materiales hasta los procesos de fabricación nosotros alentamos al consumo sustentable.

Für eine bessere Welt mit Keter. Von der Materialinnovation bis zum Herstellungsprozess fördern wir Nachhaltigkeit.

Een betere wereld met Keter. Van materiaalinnovatie tot aan de productieprocessen stimuleren wij duurzame consumptie.

Un mondo migliore con Keter. Dall'innovazione dei materiali ai processi produttivi noi ci impegniamo per il consumo sostenibile.

Um mundo melhor com Keter. Desde inovação de material ate os processos de fabricação nos alentamos o Consumo Sustentável.



Designed to Last | Conçu pour durer |
Diseñado para durar | Auf Langlebigkeit
ausgelegt | Duurzaam ontworpen |
Progettato per durare | Projetado para durar



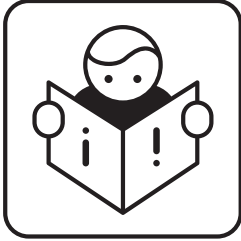
Community | Communauté |
Comunidad | Community |
Community | Comunità | Comunidade



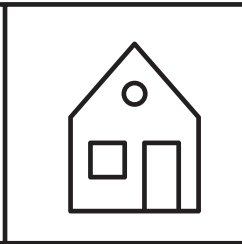
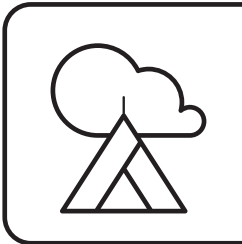
Recyclability & Recycling | Recyclabilité
et Recycle | Reciclabilidad y reciclable |
recyclefähig & recycelt | Recyclebaarheid
& recycling | Riciclabilità e Riciclo |
Reciclabilidade e Reciclagem



Responsible Manufacturing | Fabrication
responsable | Producción responsable |
Verantwortungsbewusste Herstellung |
Verantwoorde productie | Produzione
responsabile | Fabricação responsável



AMERICA A
 EUROPE
 -EN581
 -EN12520
 -Geprüfte Sicherheit

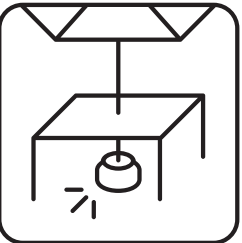



MAX 50 kg
110 lbs

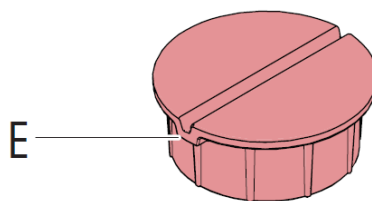
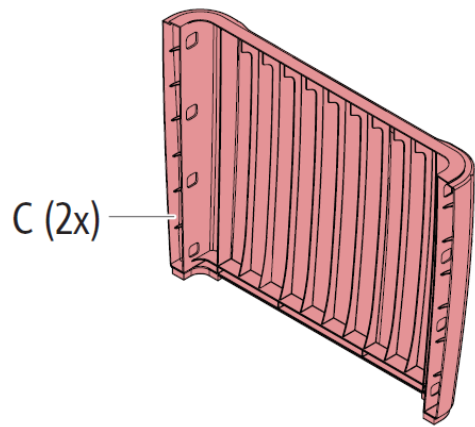
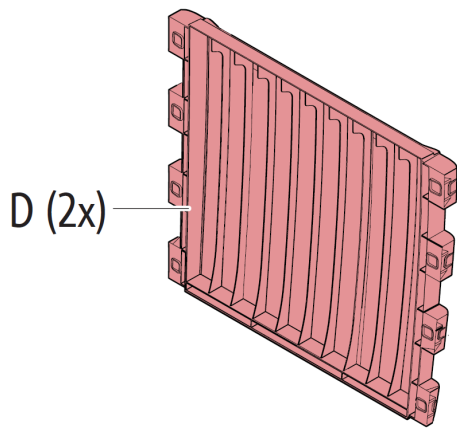
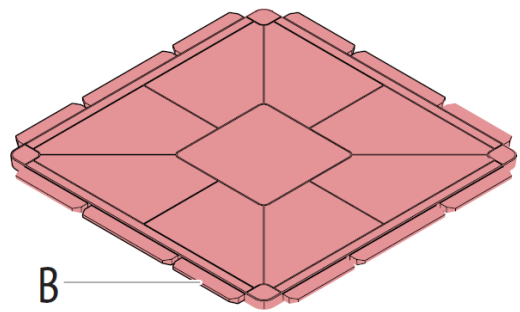
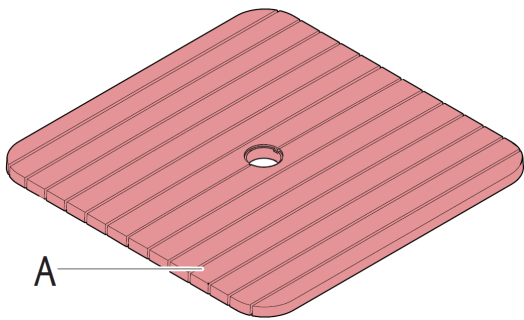
< 40 °C < 104 °F
 > 0 °C > 32 °F

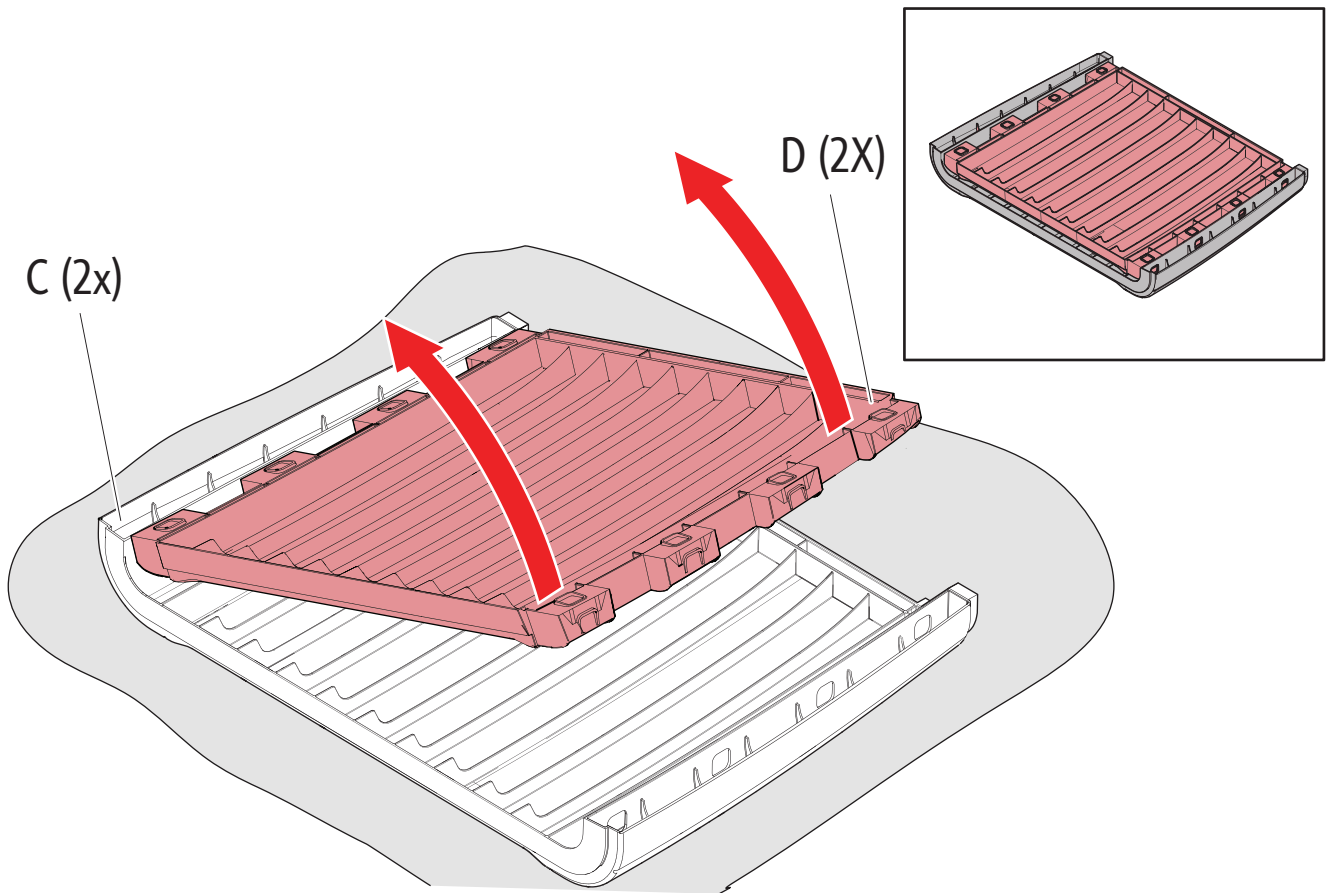



MAX 20 kg
44 lbs

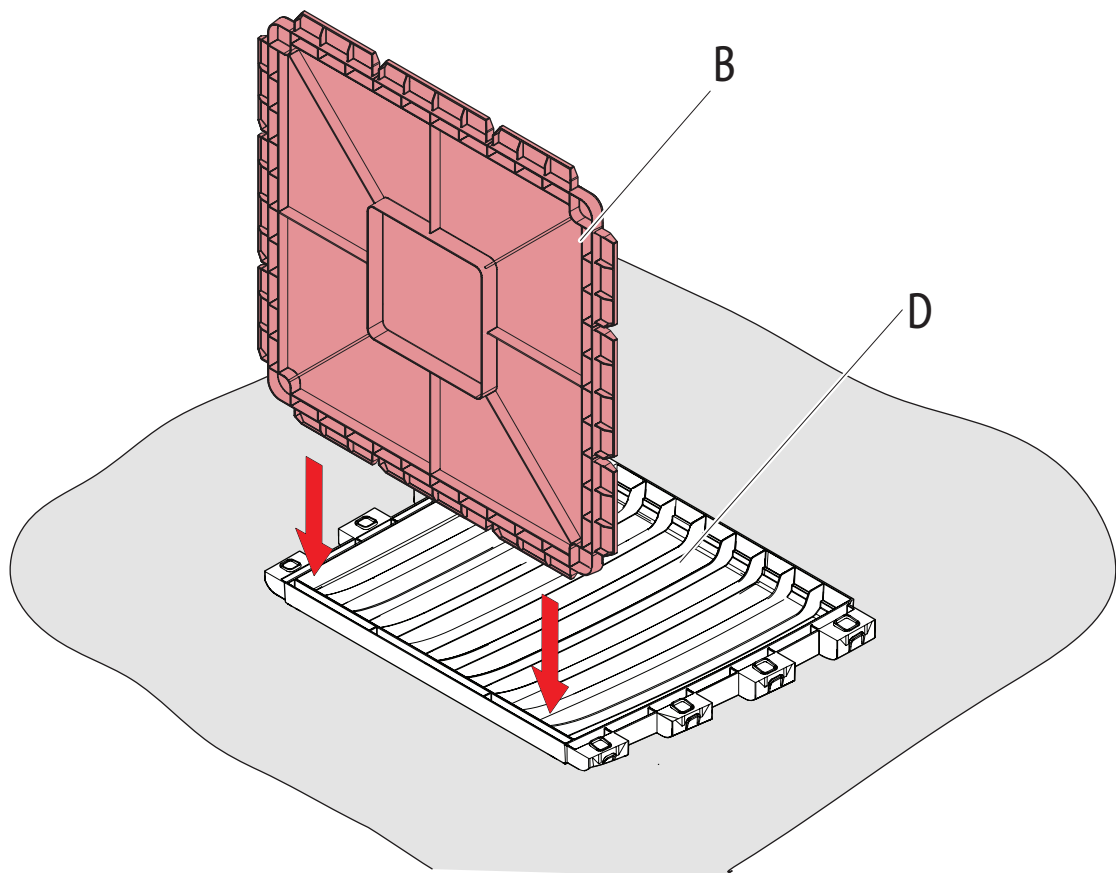


STORAGE TABLE

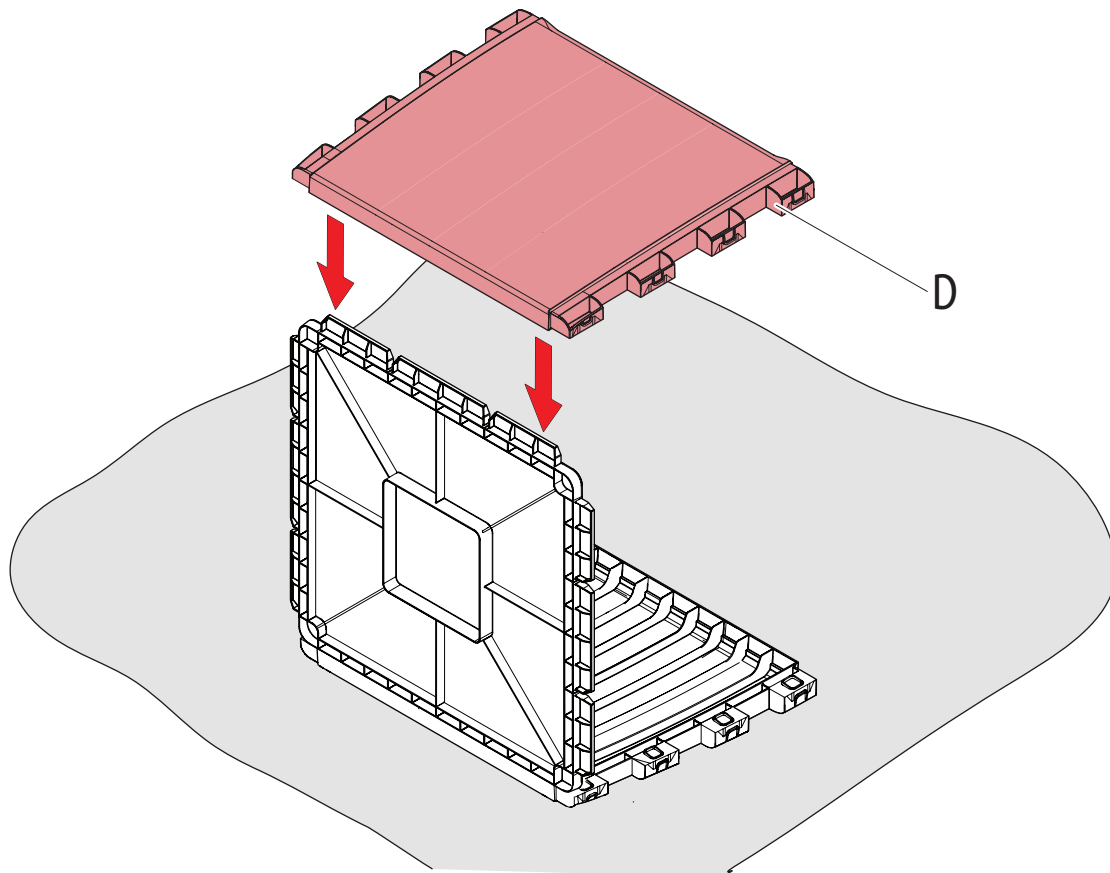




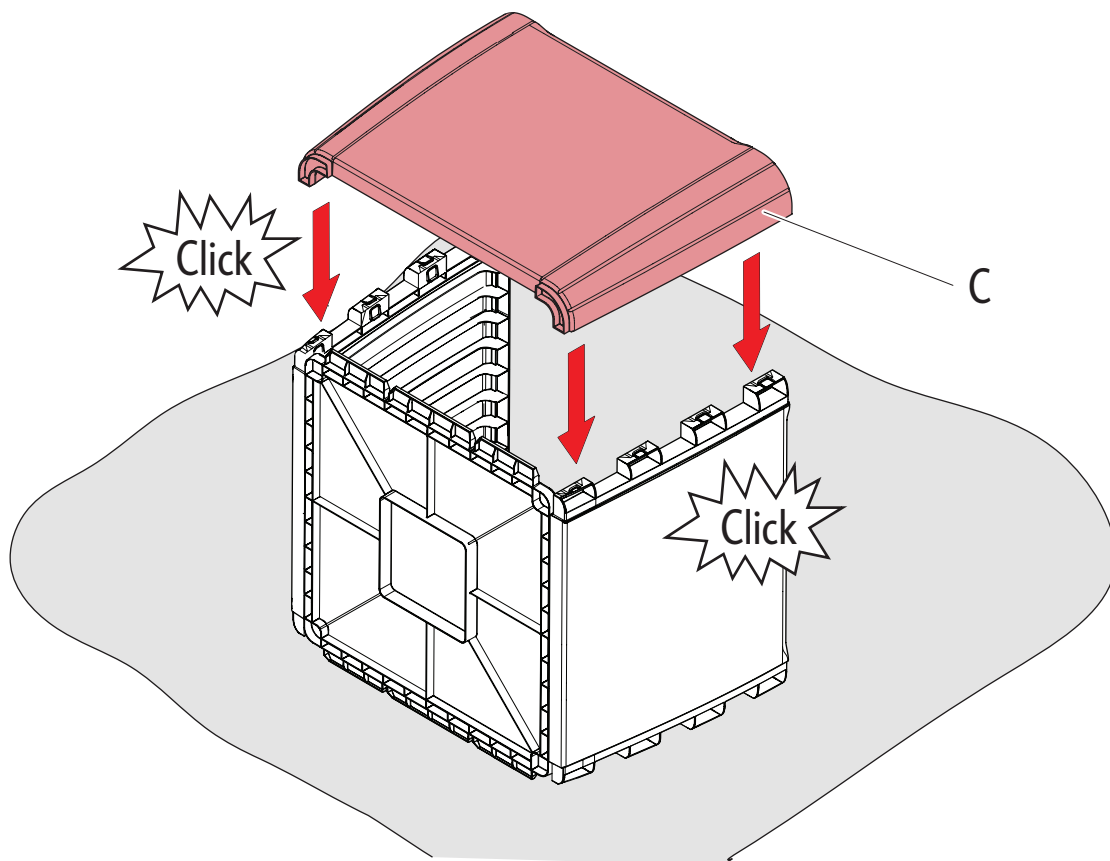
1



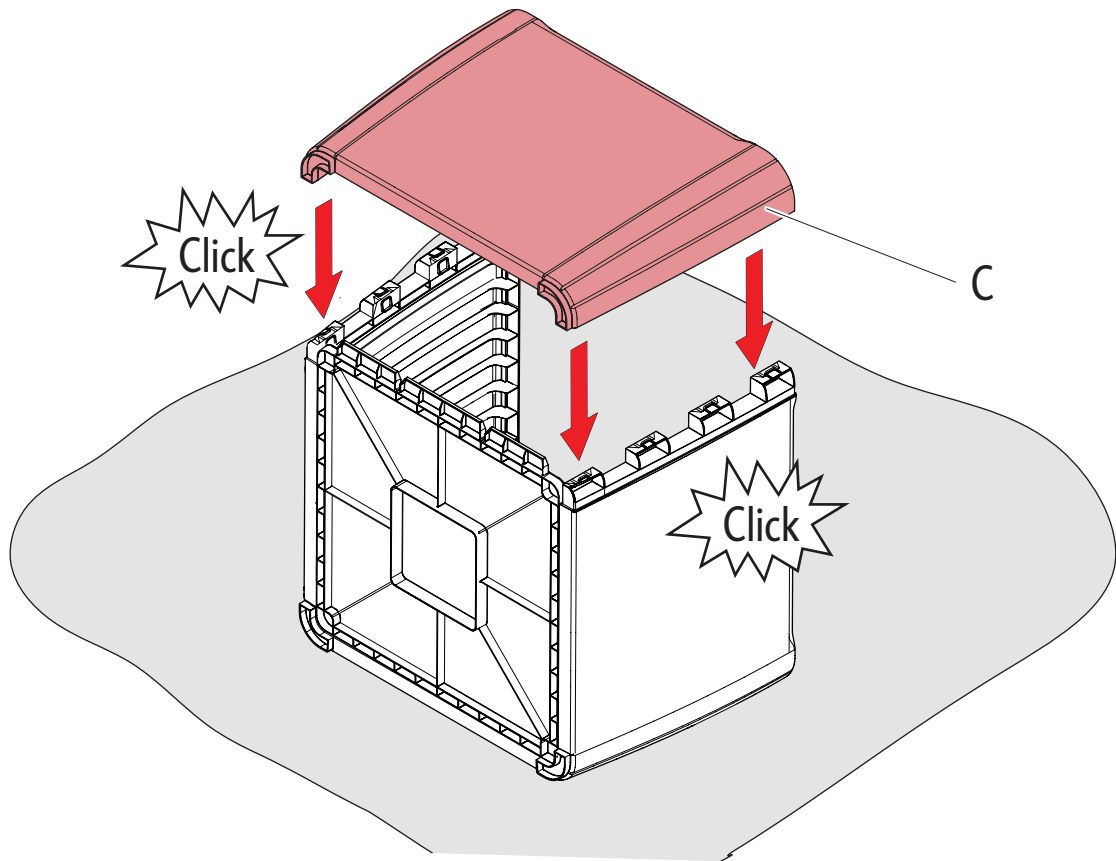
2



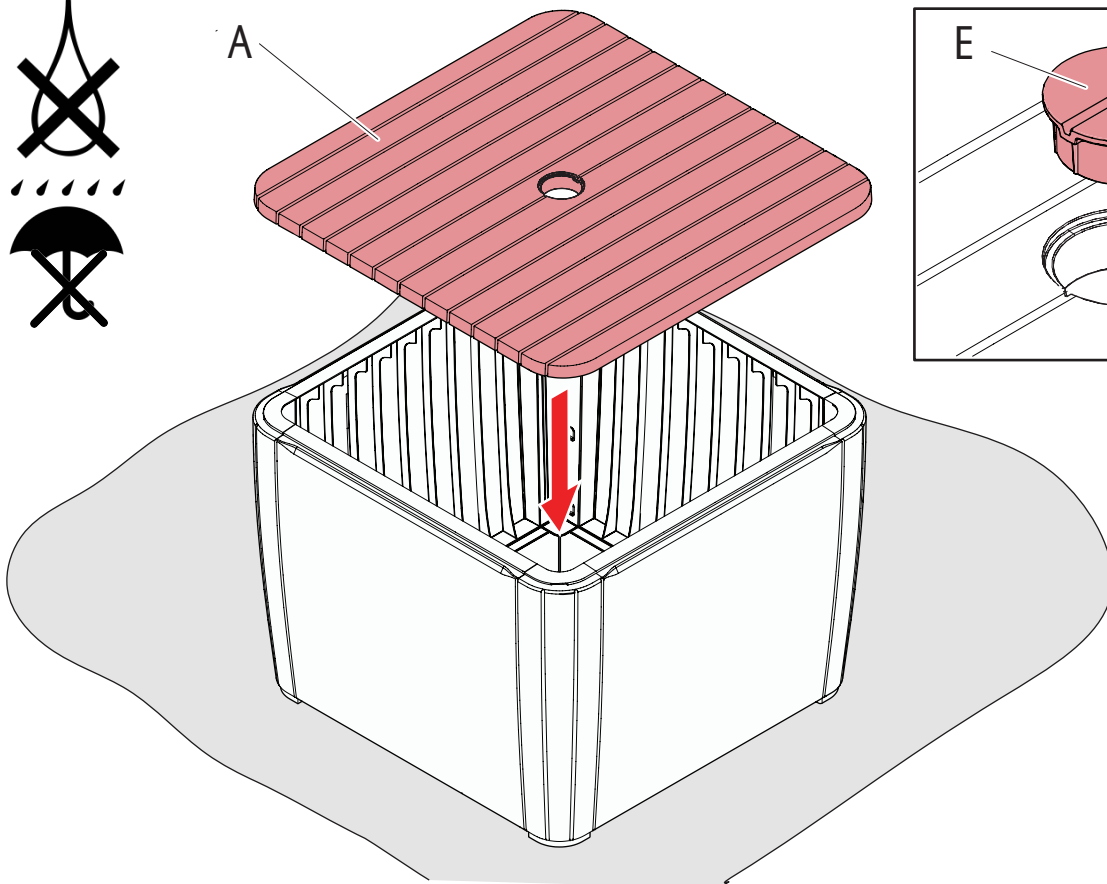
3



4

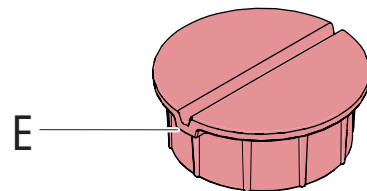
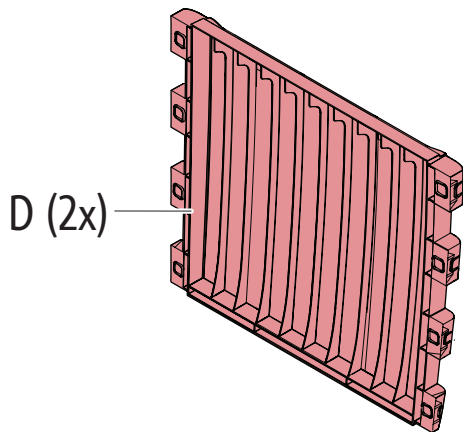
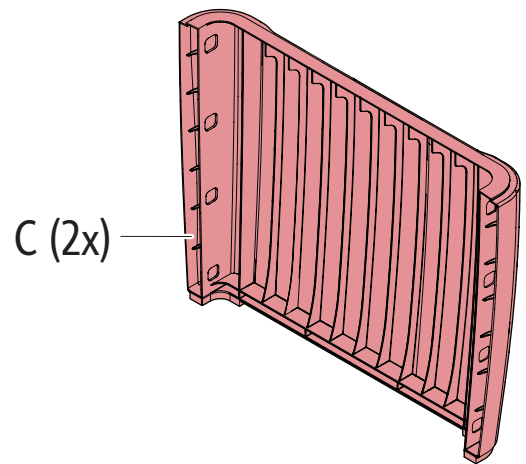
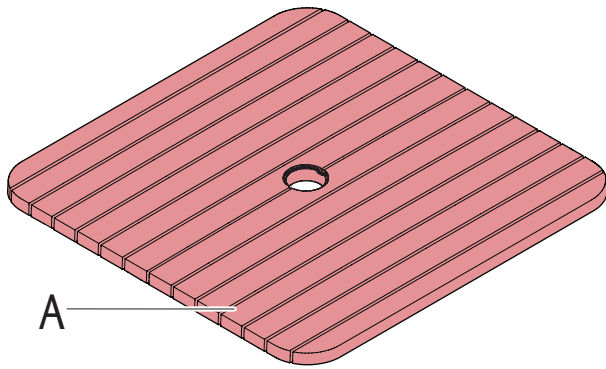


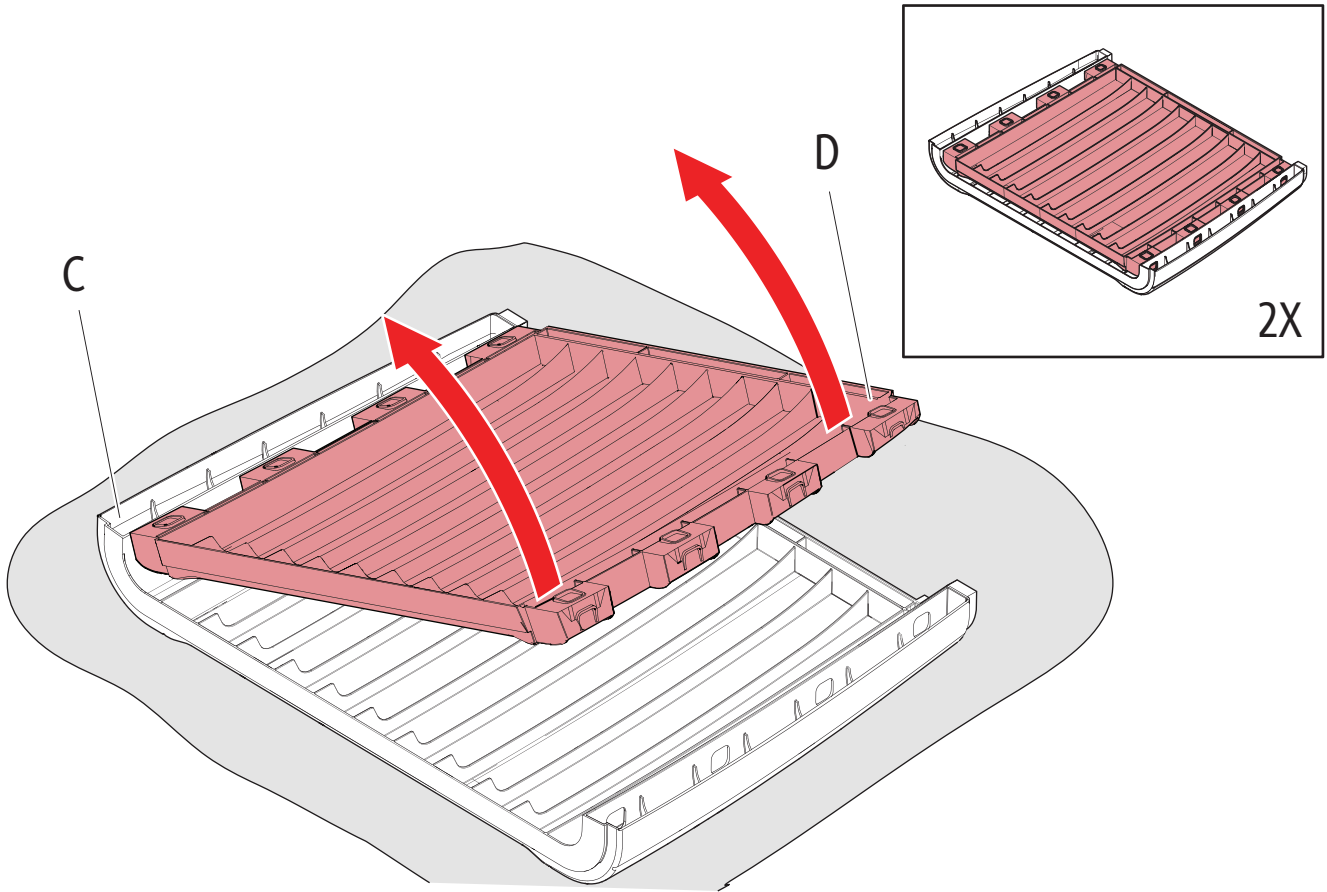
5



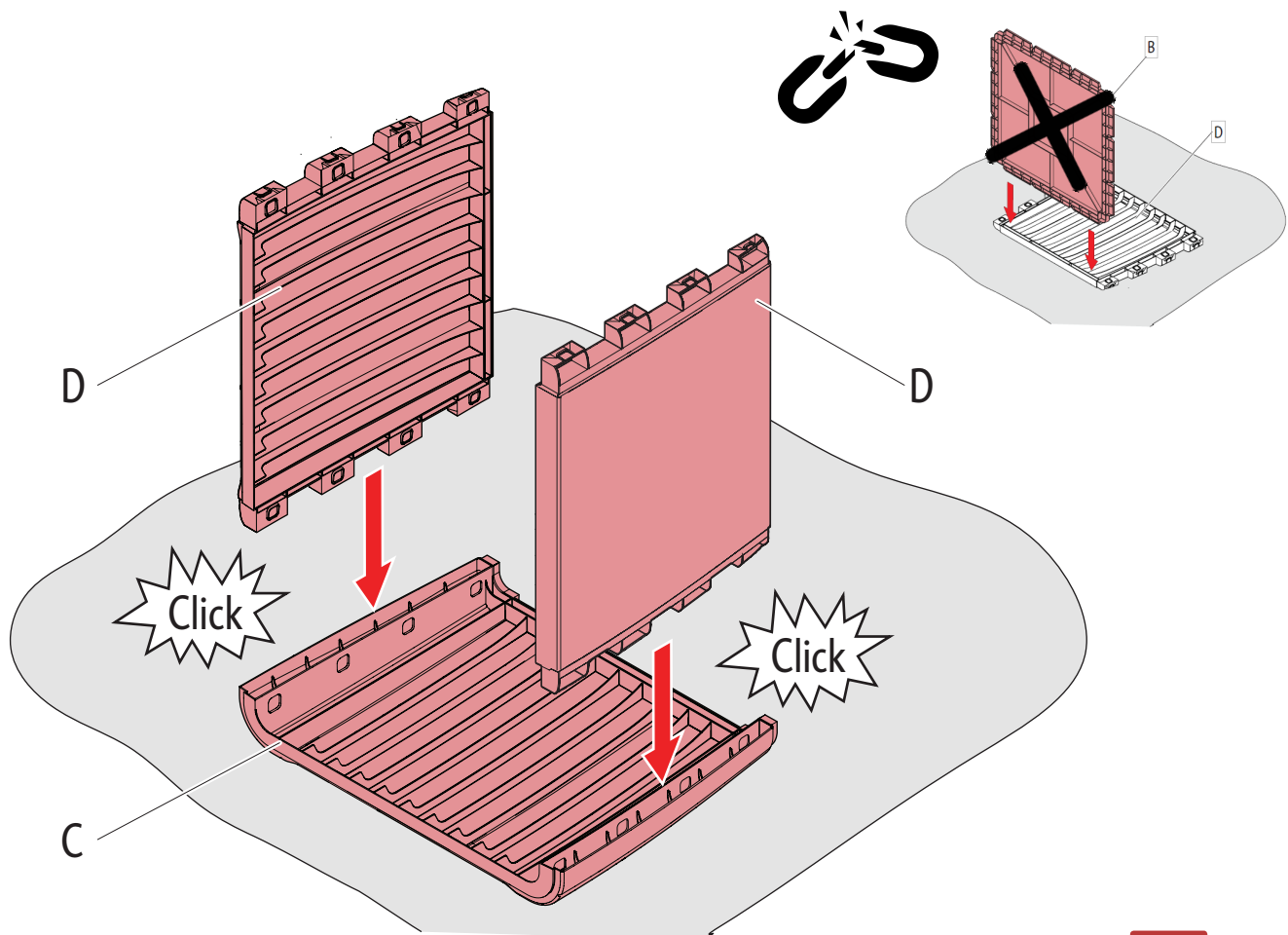
6

UMBRELLA COVER

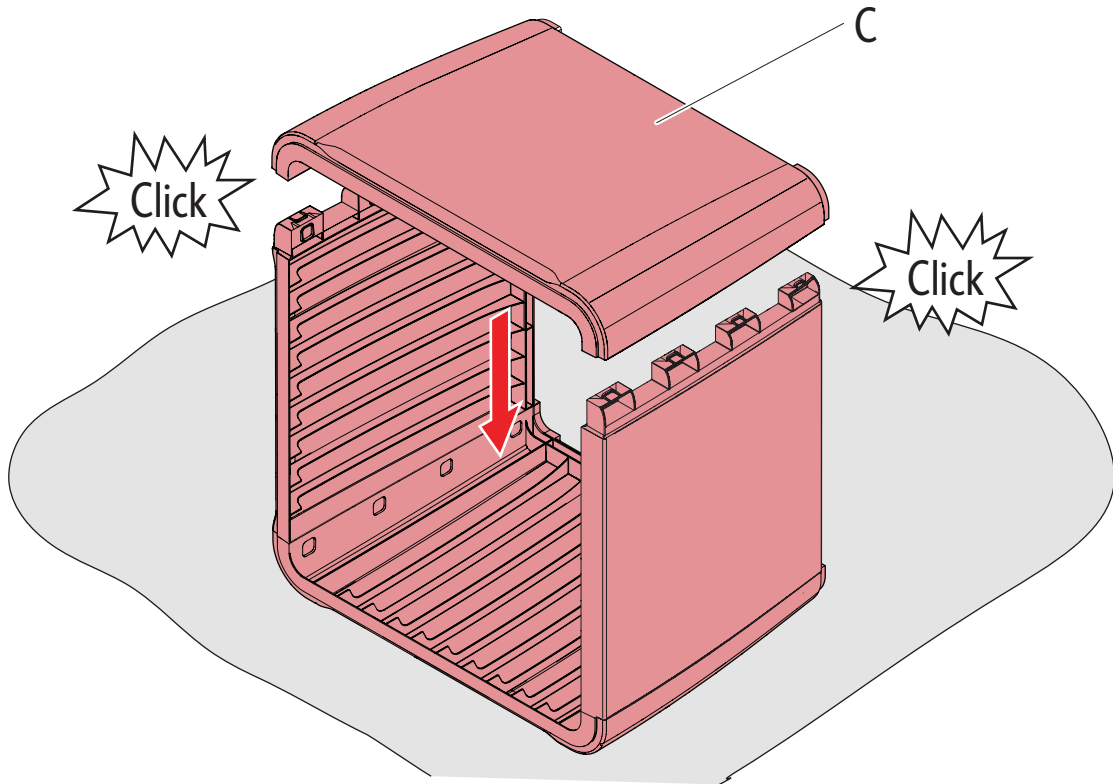




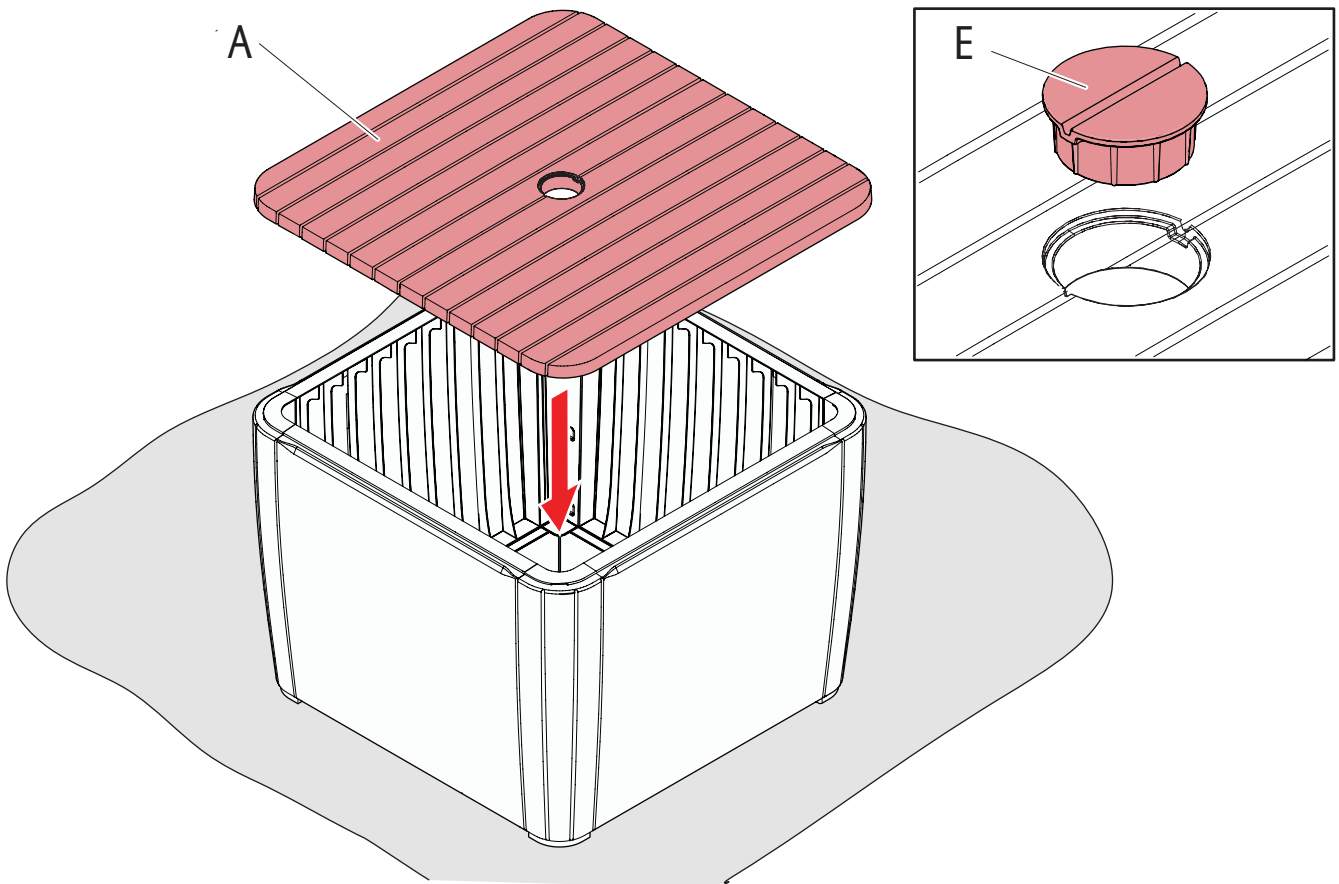
7



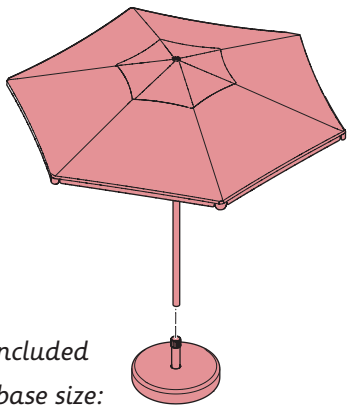
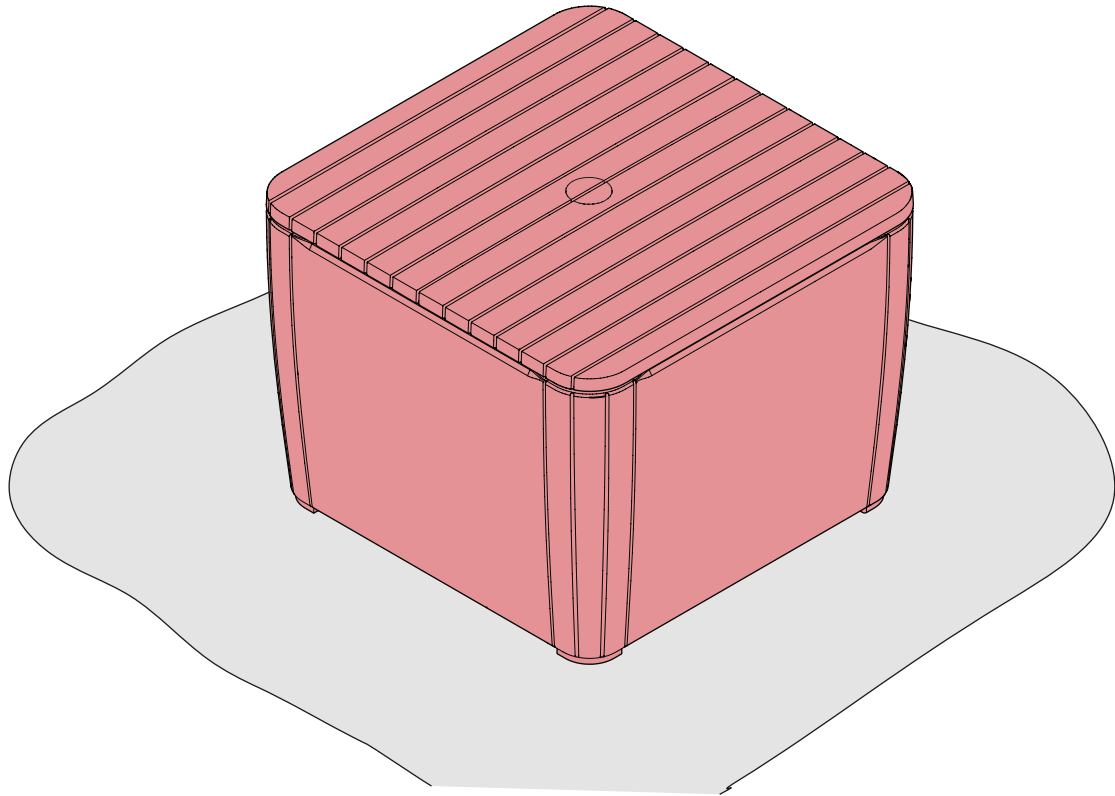
2



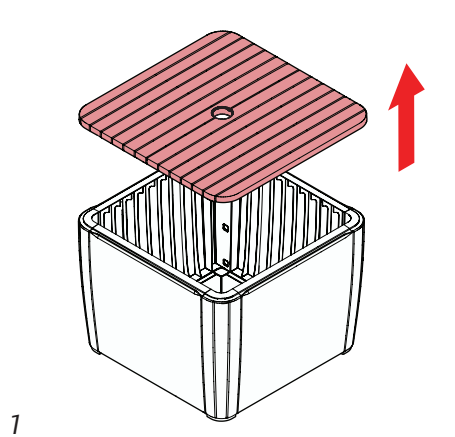
3



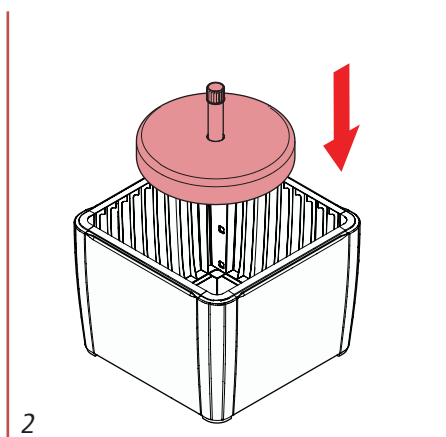
4



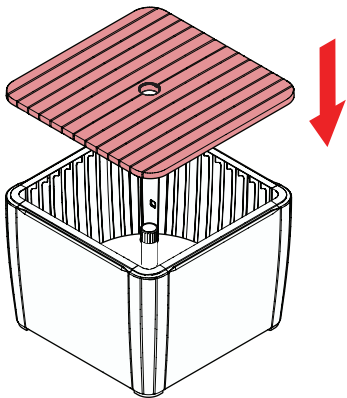
Not included
Max base size:
43x43 cm / 17.5x17.5 inch



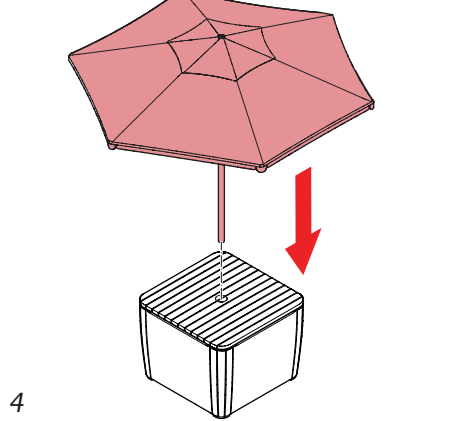
1



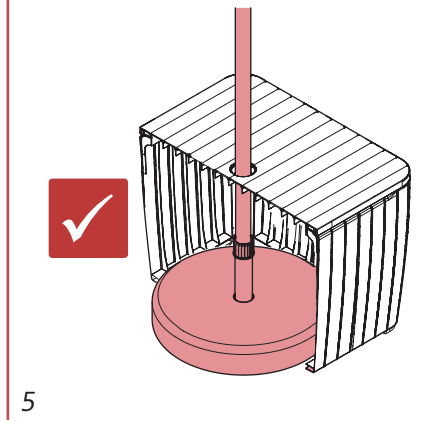
2



3



4



5