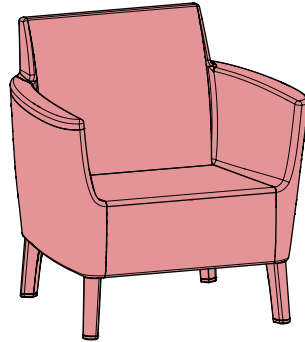


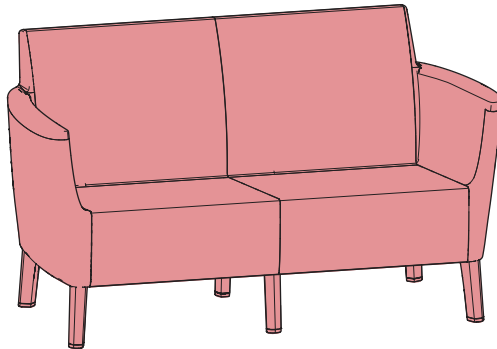
# SALEMO

---

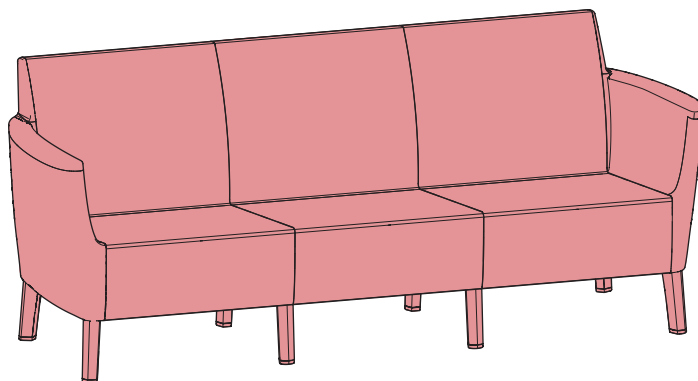
## CHAIR & SOFAS



442275



442275,442275

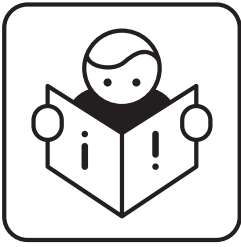


442275,442275,442275

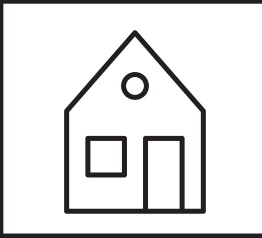
SALEMO CHAIR & SOFAS V1.2 / 5009717



Made in Hungary - Keter Hungary Kft. - part of the Keter Group  
Zsong Völgy 2 - H-4211 Ebes - Hungary  
[www.ketergroup.com](http://www.ketergroup.com)  
[gpsr.ketereu@keter.com](mailto:gpsr.ketereu@keter.com)





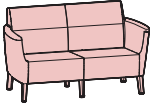
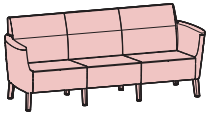
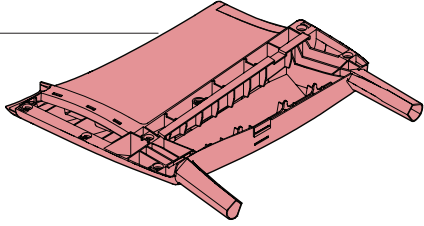
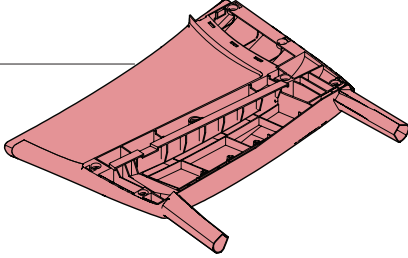
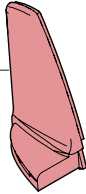
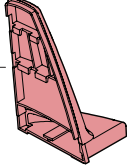
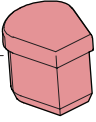
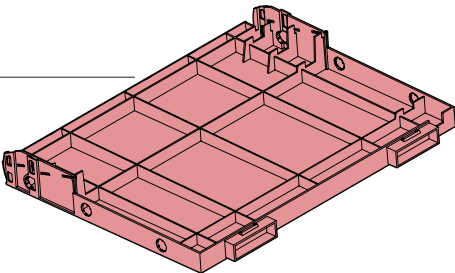
AMERICA  
 EUROPE  
 - Geprüfte Sicherheit  
 - EN 581


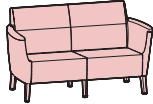
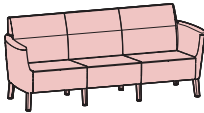
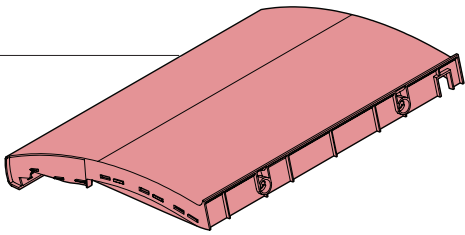
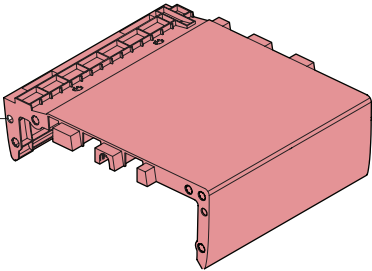
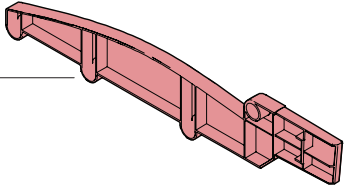
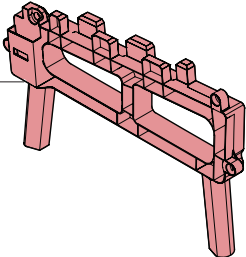
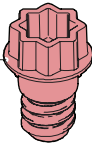
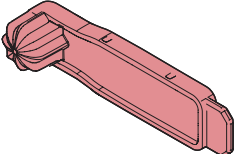


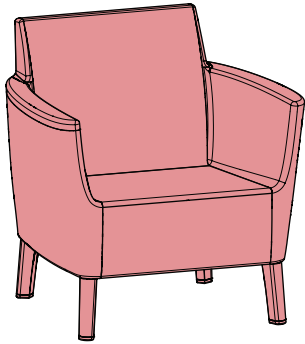
  
**MAX** 110 kg  
 240 lbs

< 40 °C < 104 °F  
 > 0 > 32

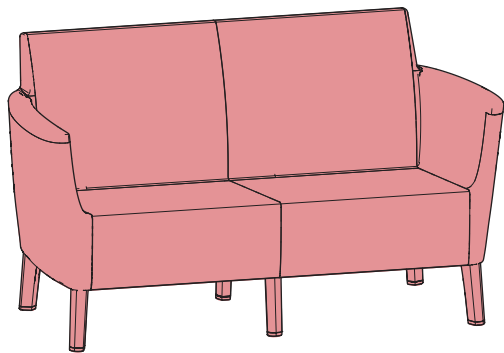



				
LS		1x	1x	1x
RS		1x	1x	1x
TL		1x	1x	1x
TR		1x	1x	1x
NA		4x	6x	8x
B2		1x	2x	3x

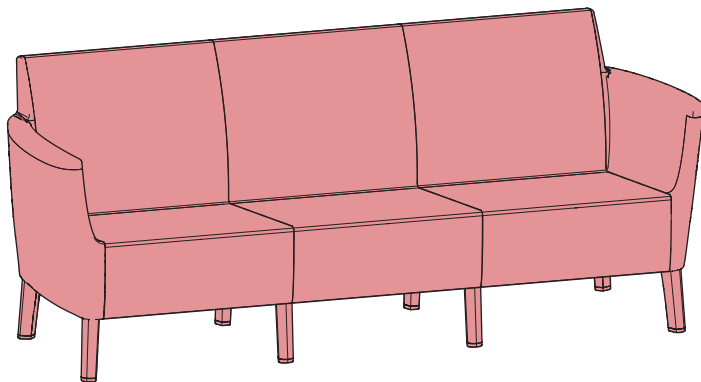
			
BC2 	1x	2x	3x
S2 	1x	2x	3x
MLB 	-	1x	2x
MLS 	-	1x	2x
M 	16x	25x	34x
Z 	1x	1x	1x



1 — 14

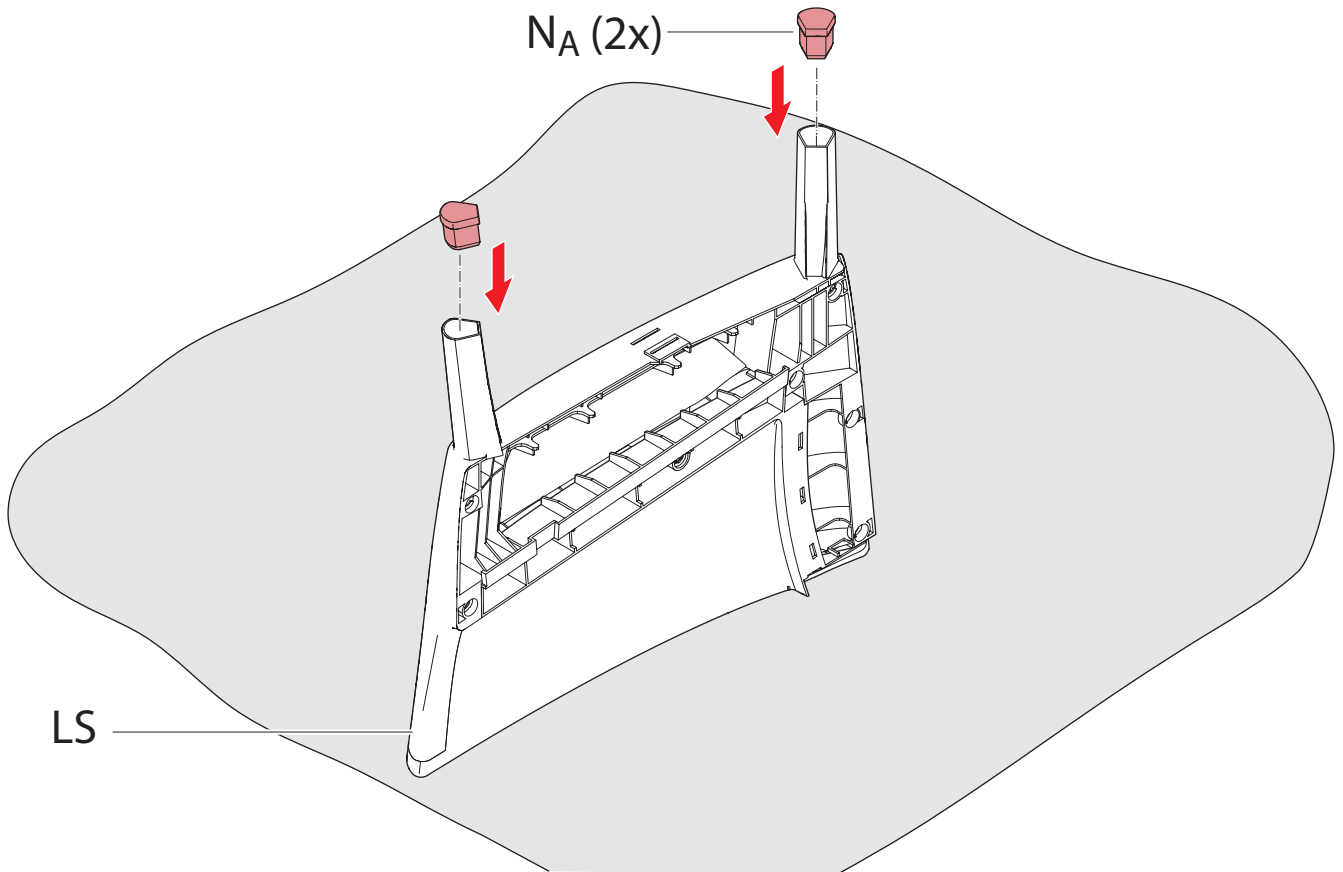


15 — 34

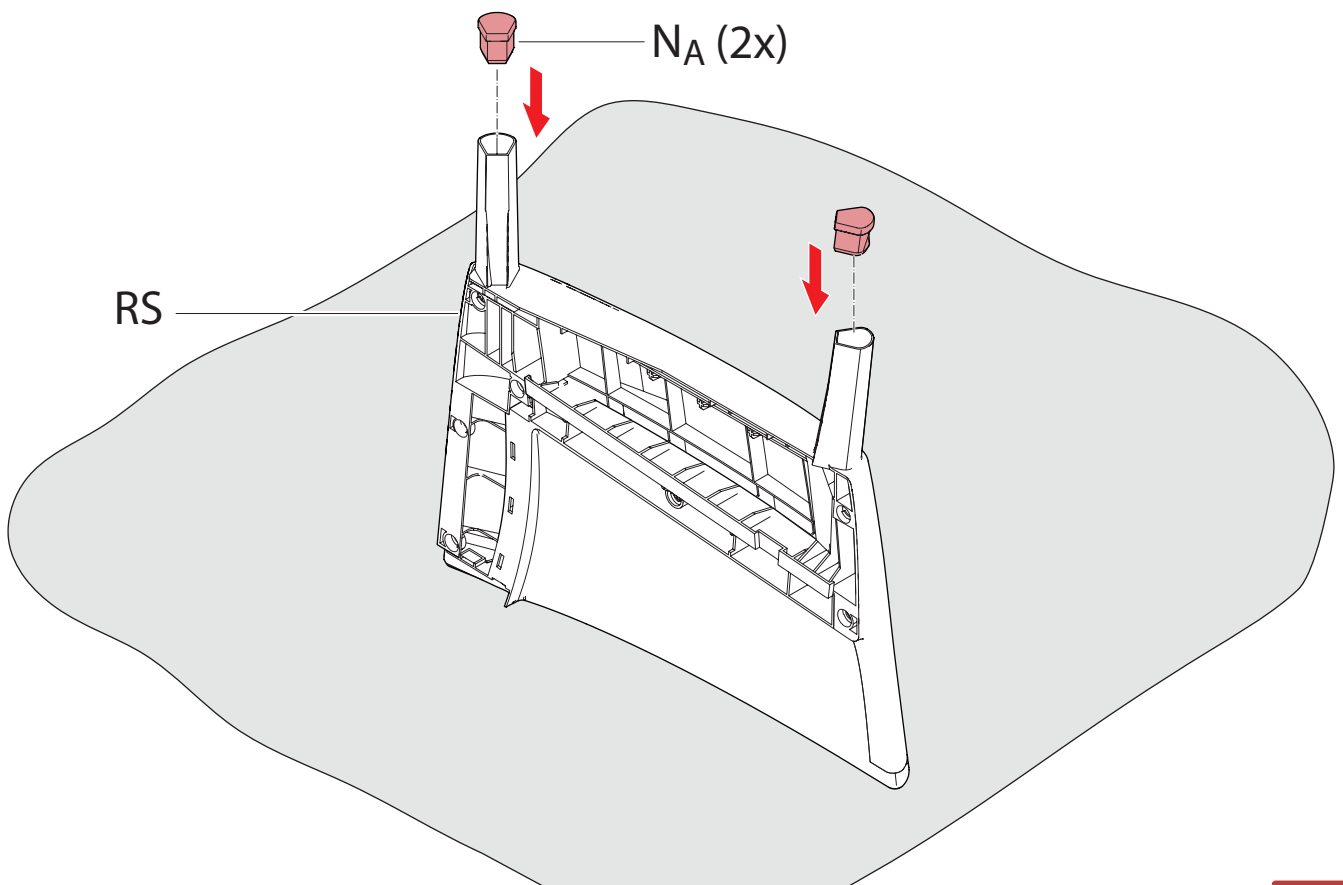


35 — 54

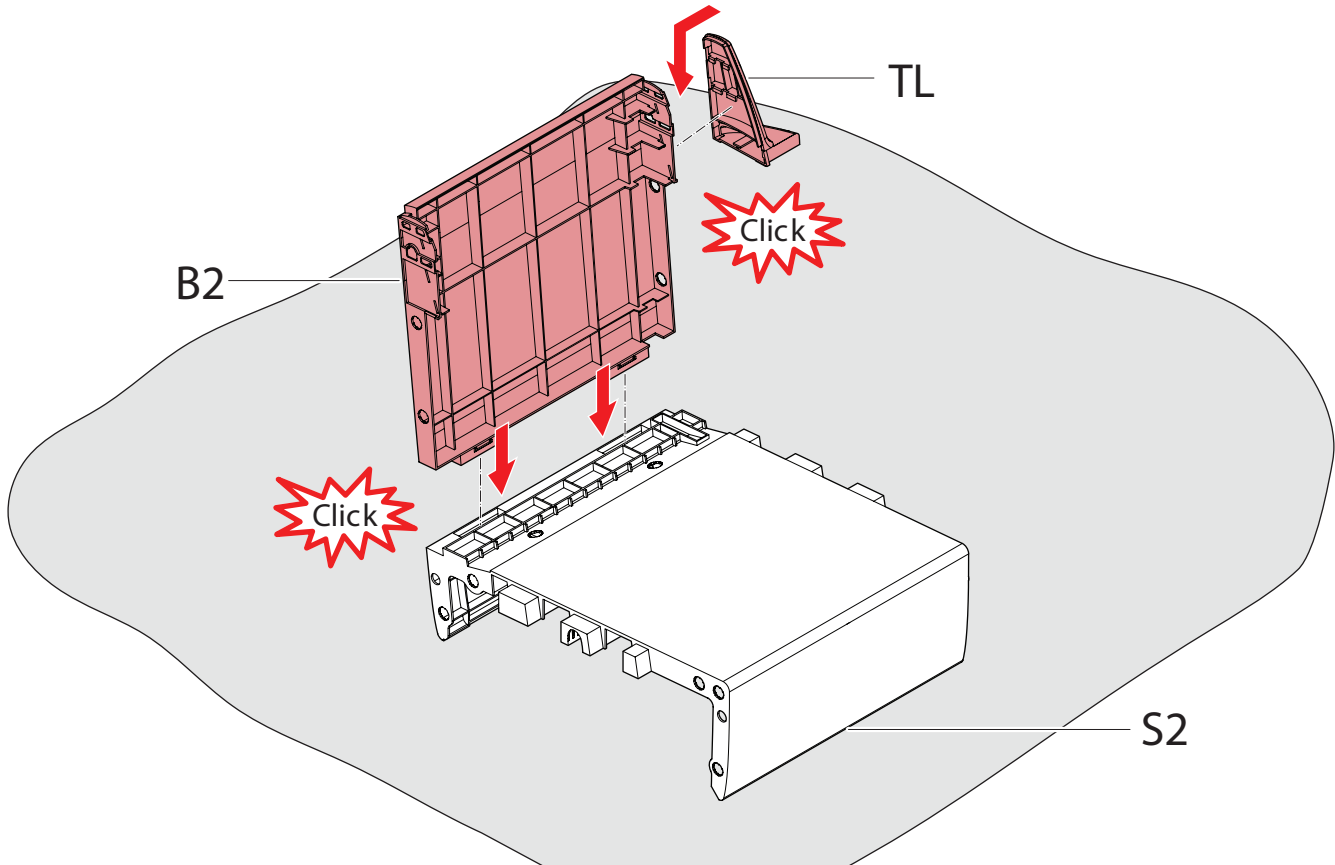




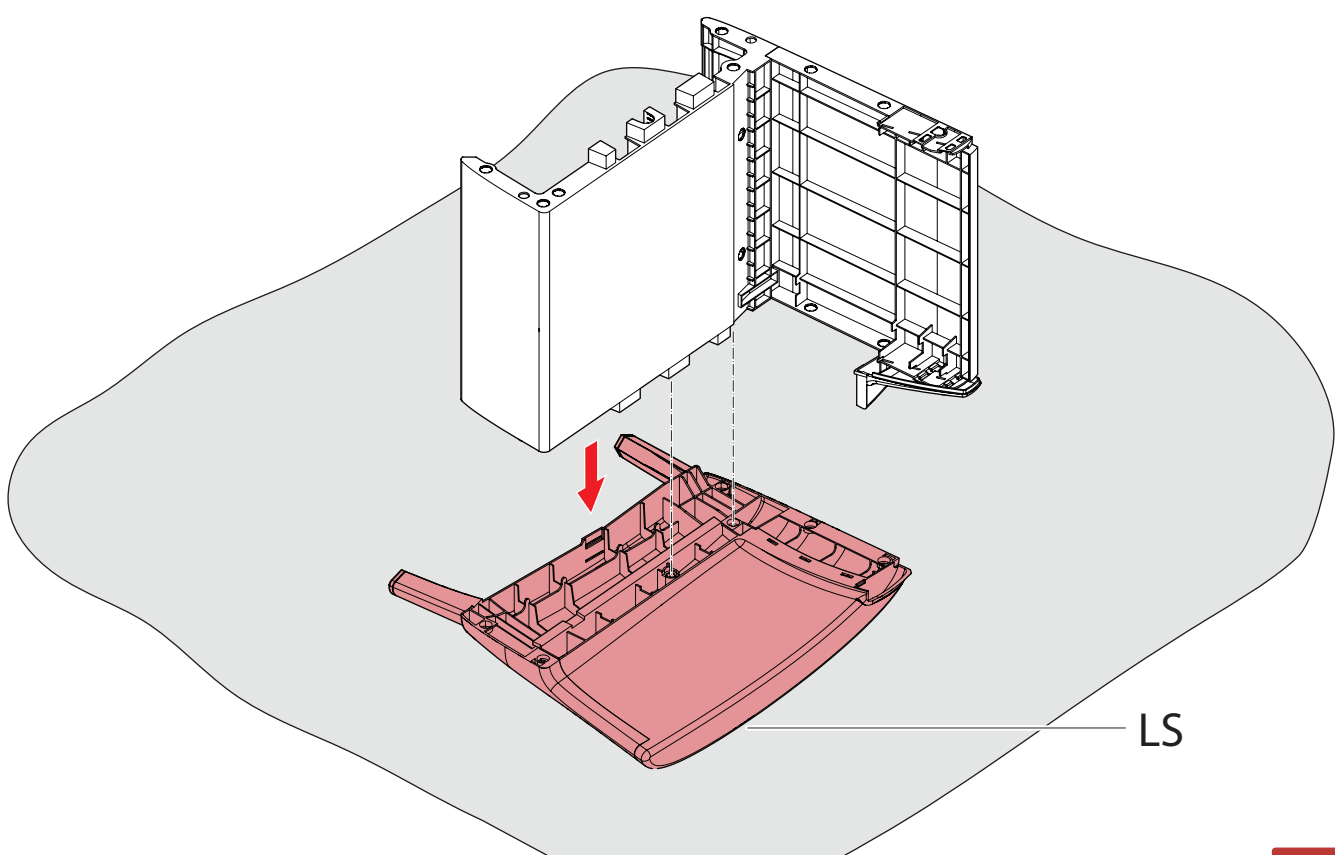
1



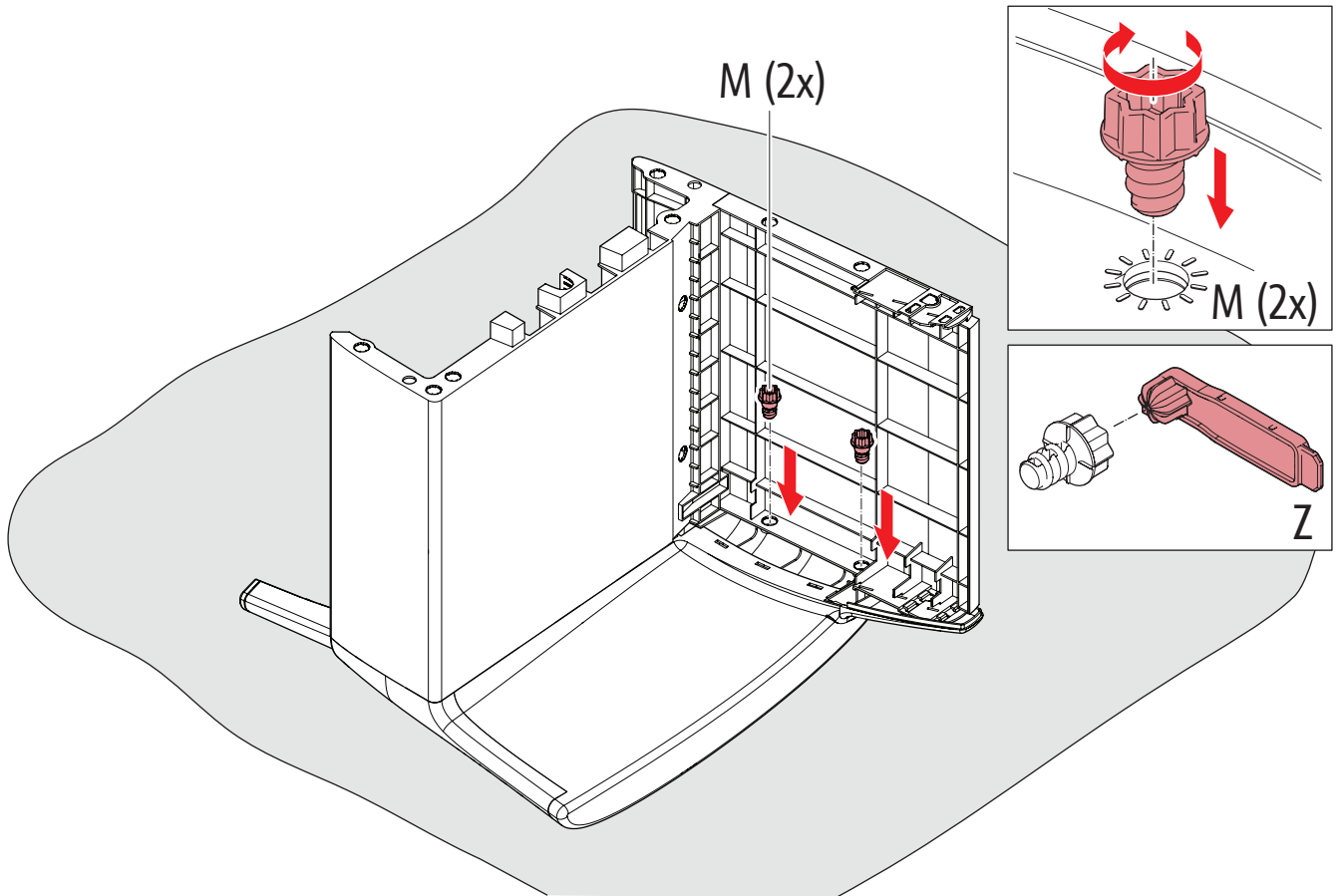
2



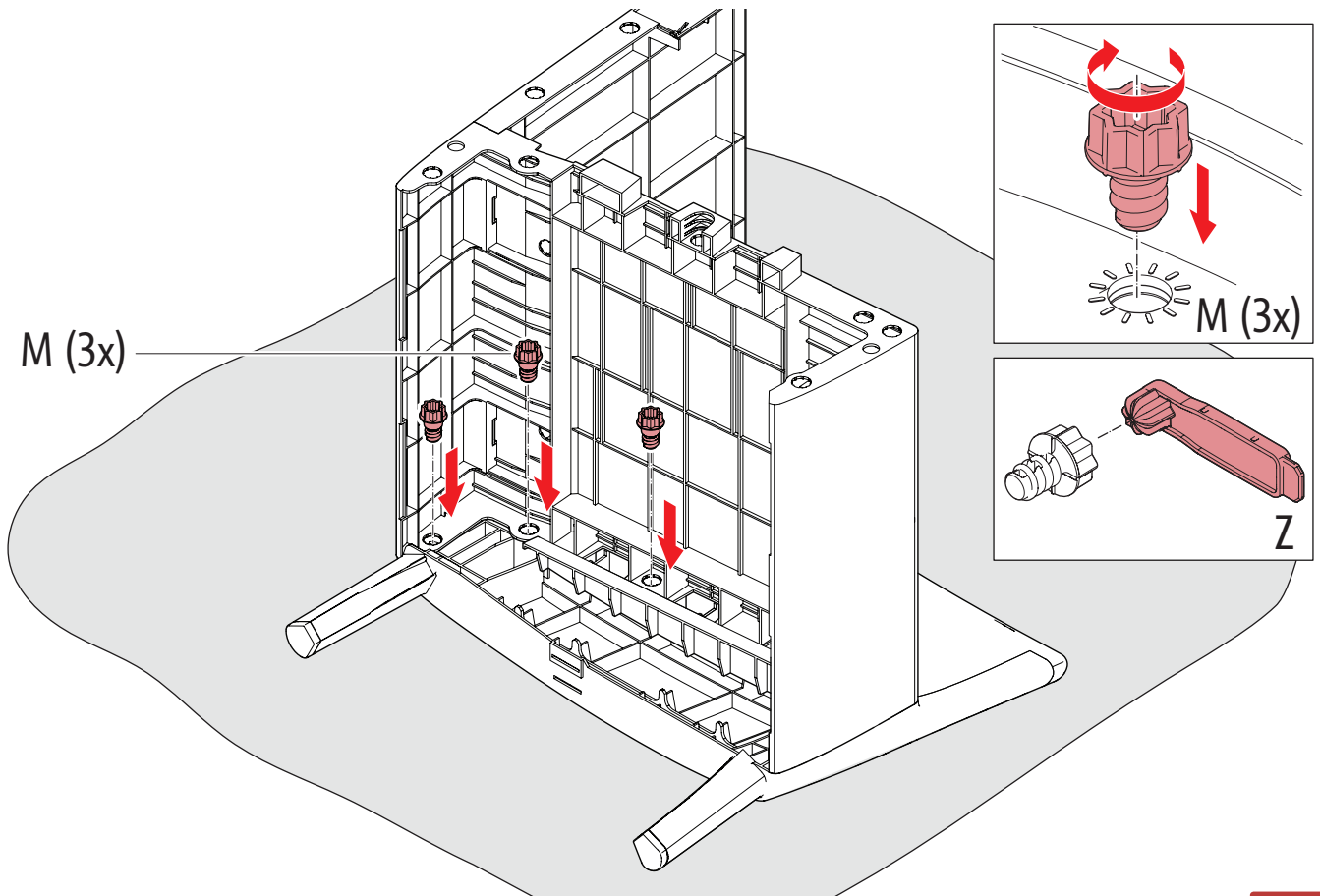
3



4

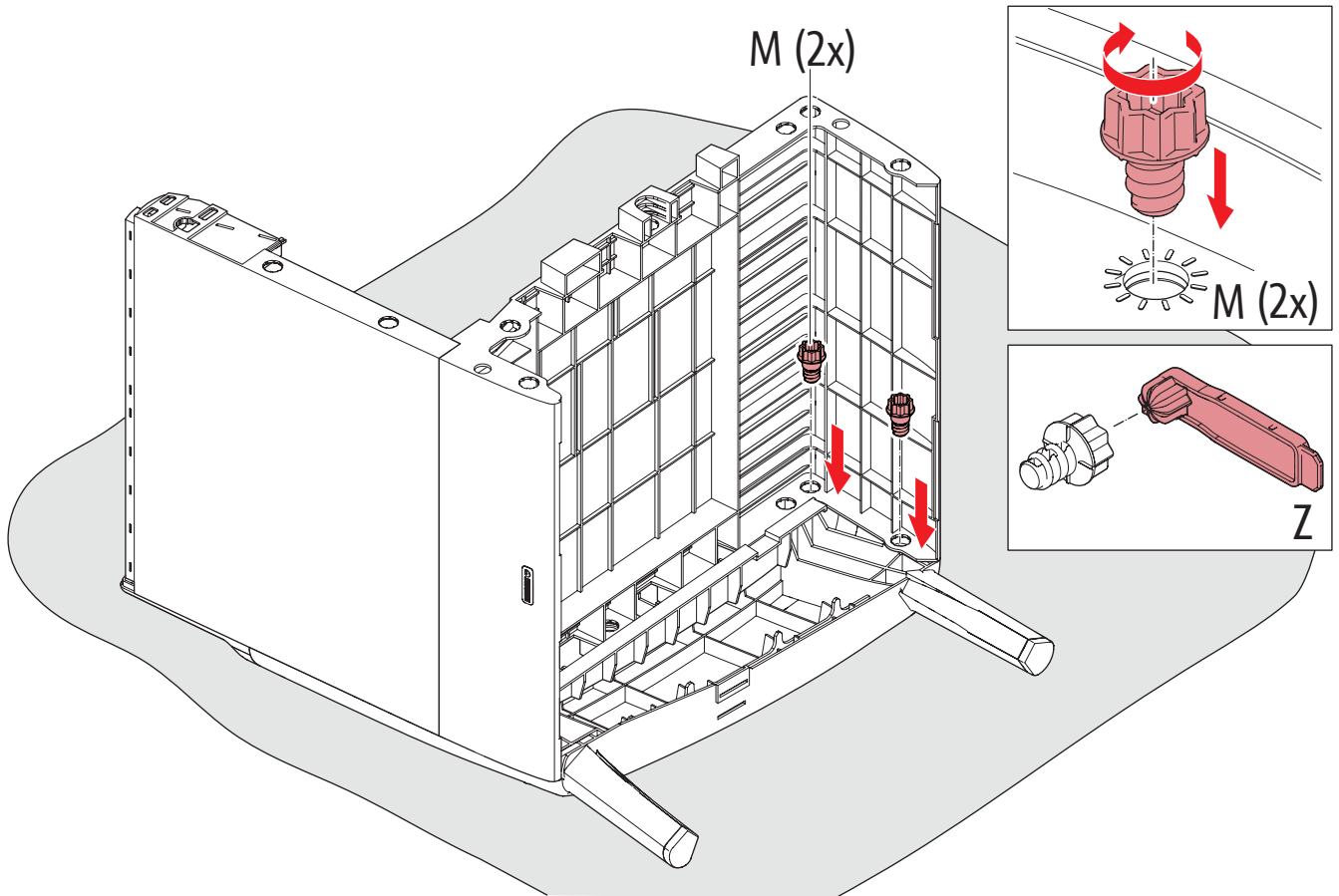


5

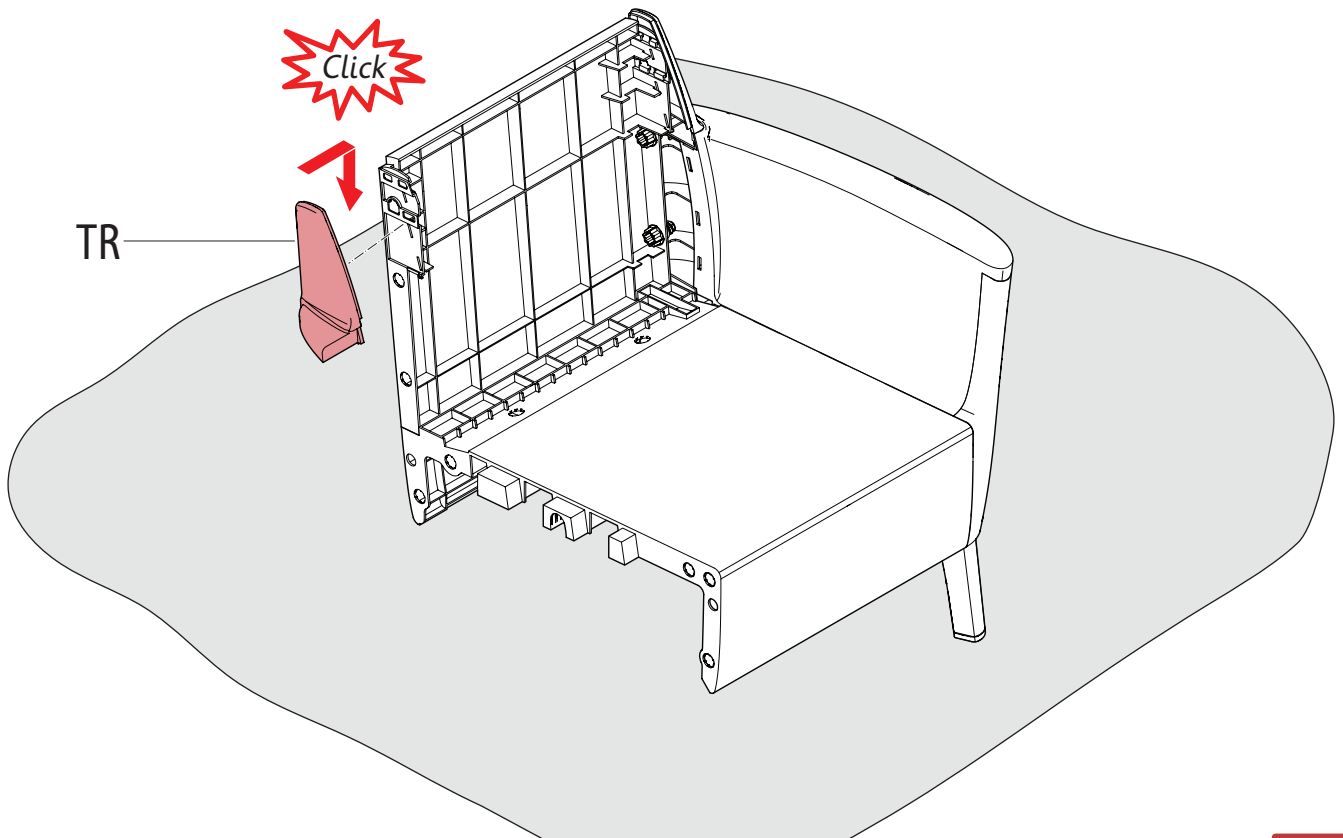


6

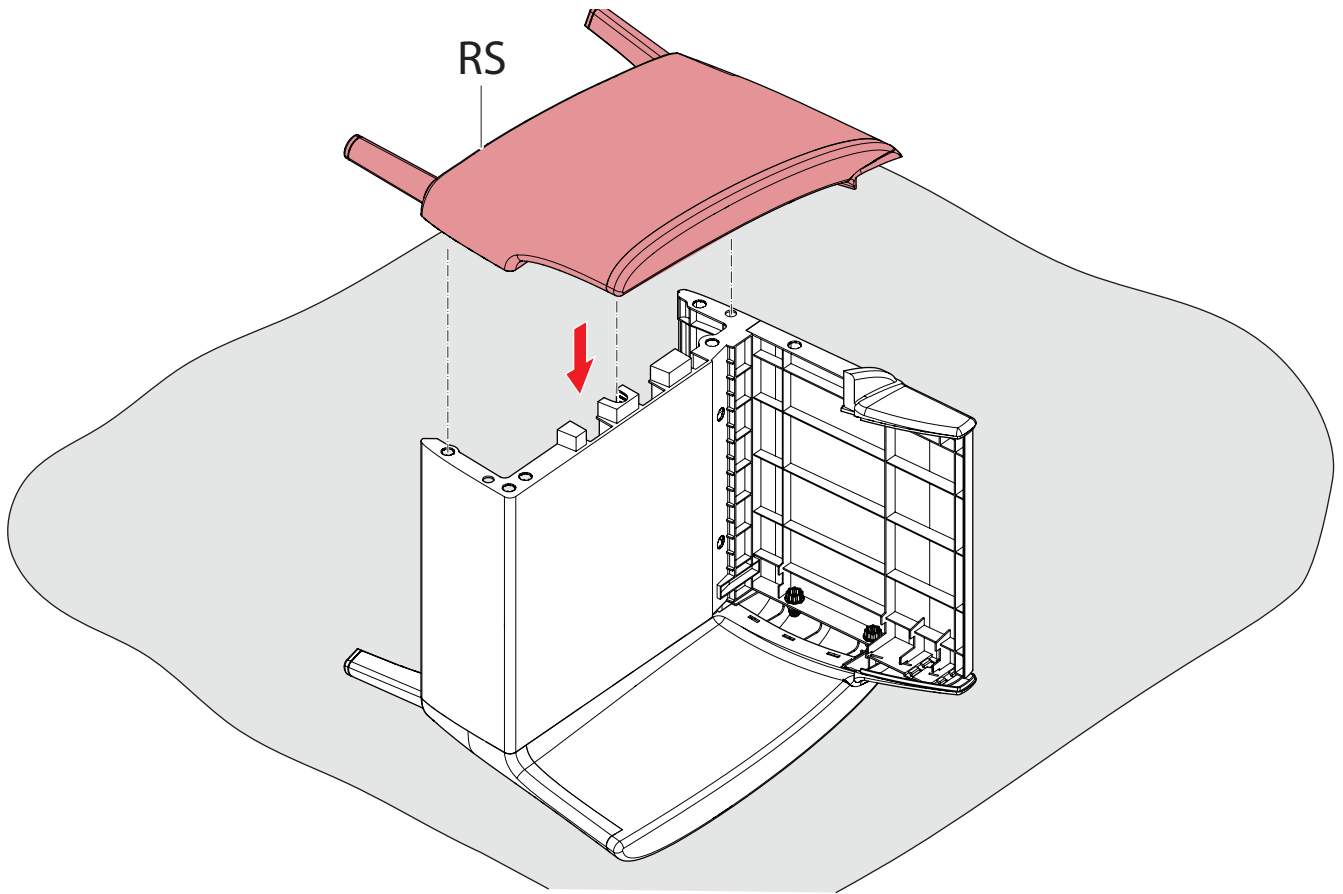




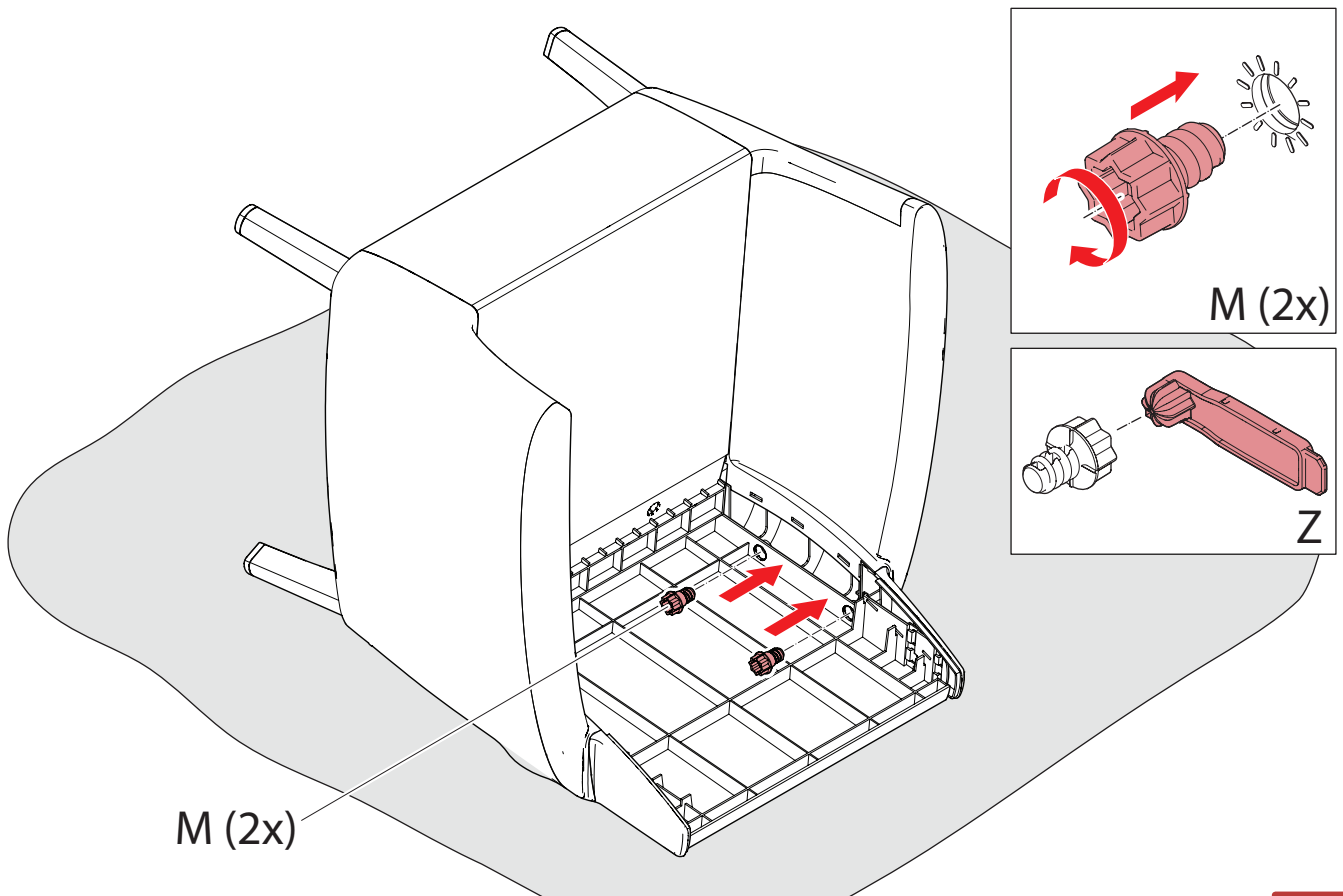
7



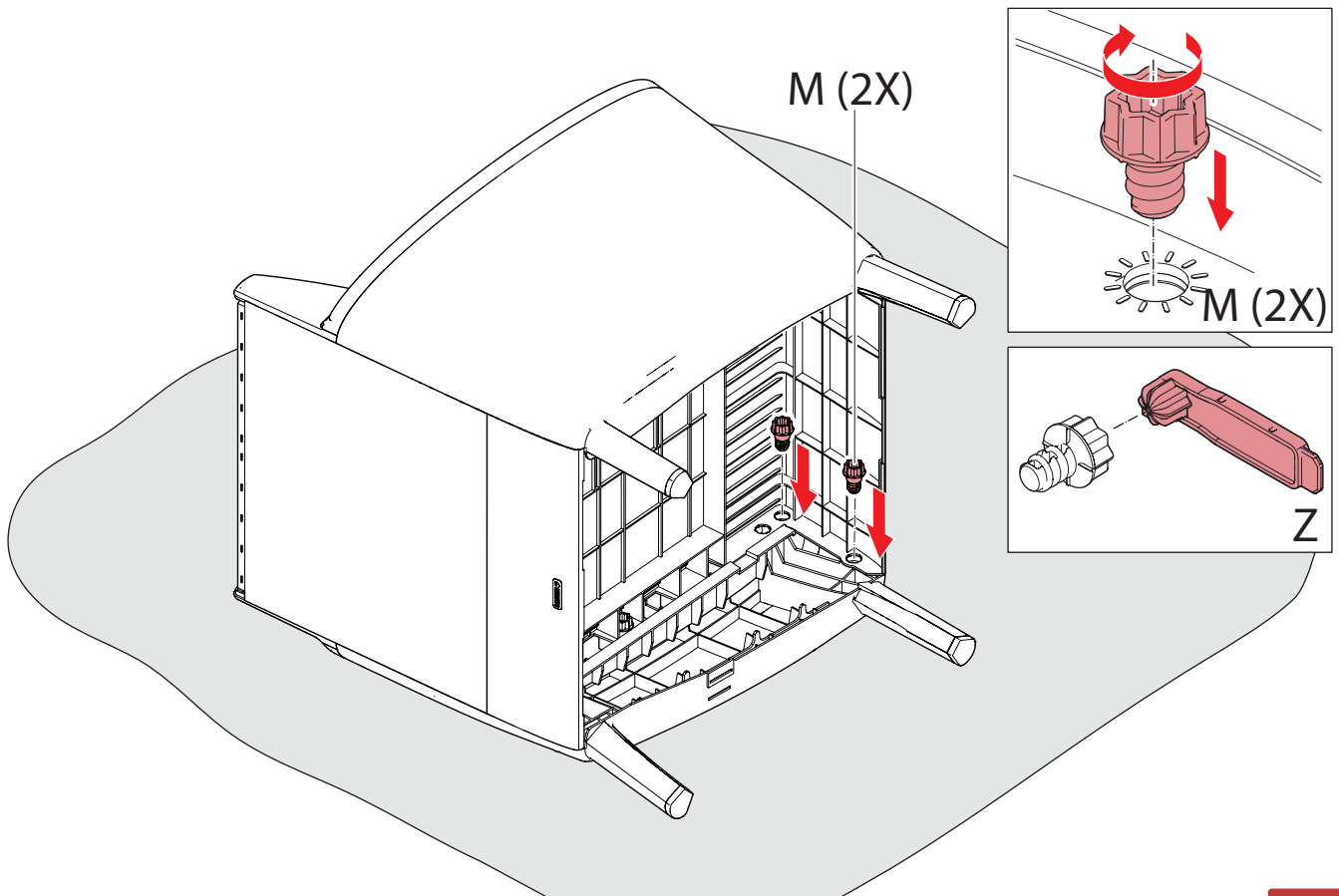
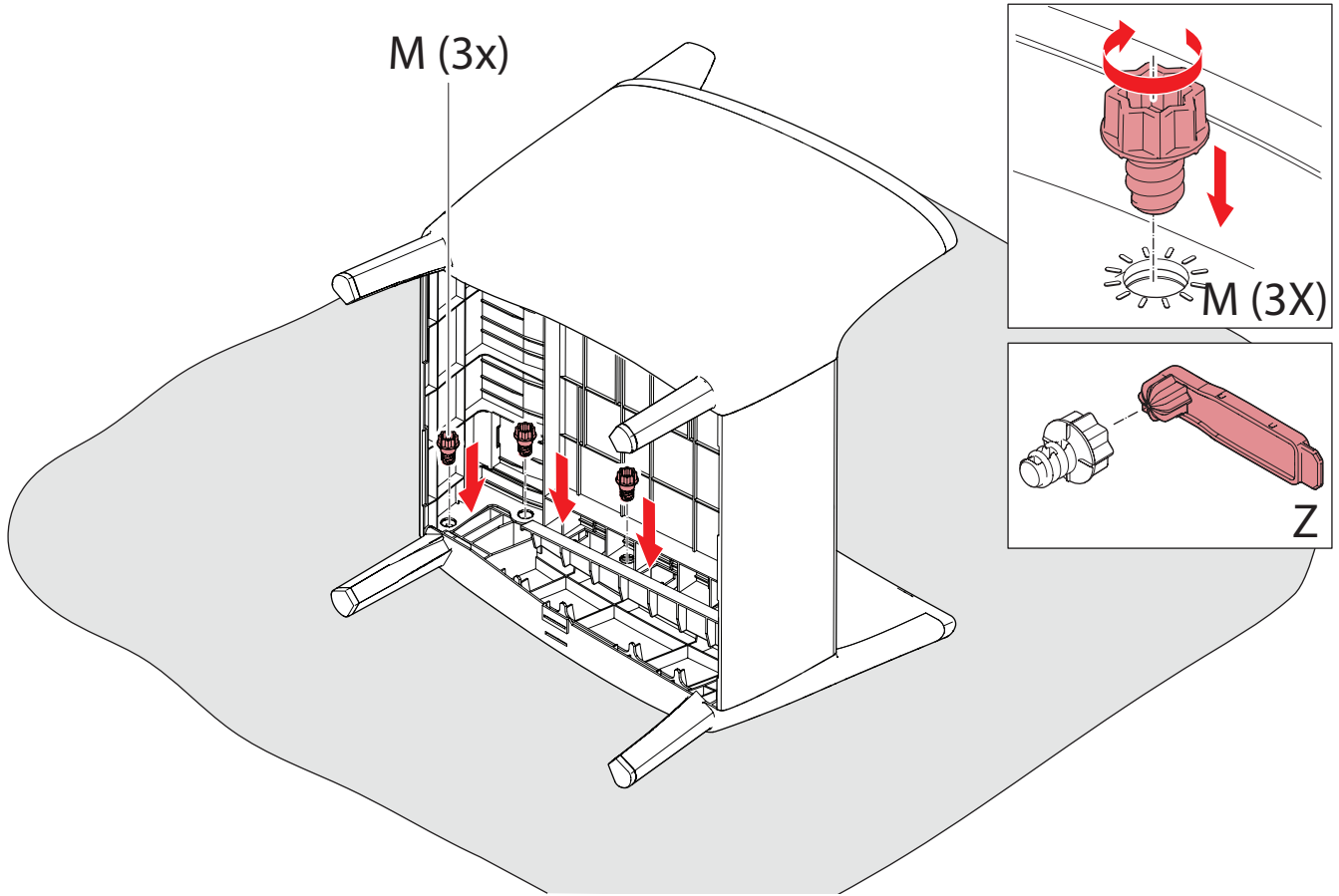
8

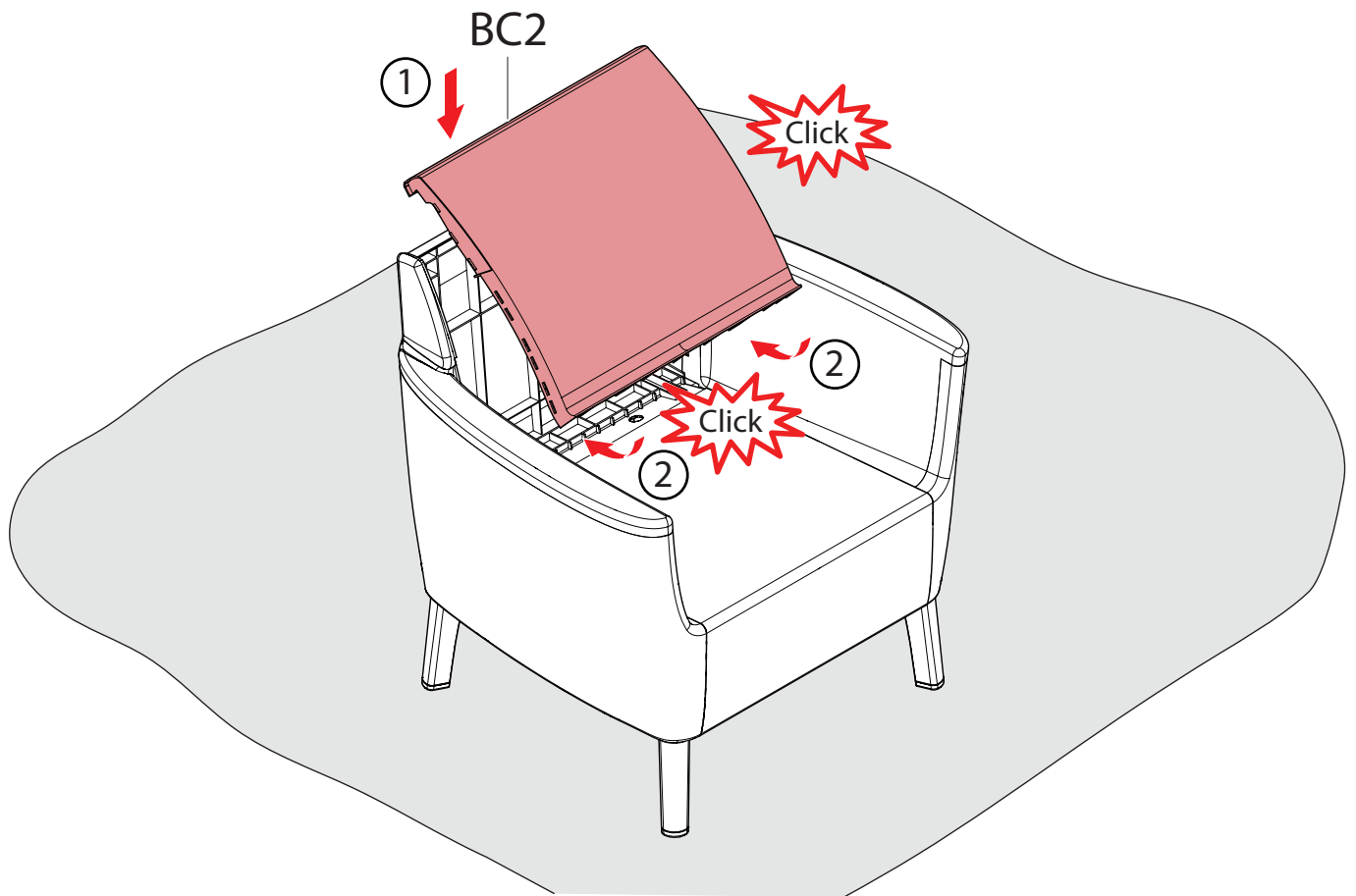


9

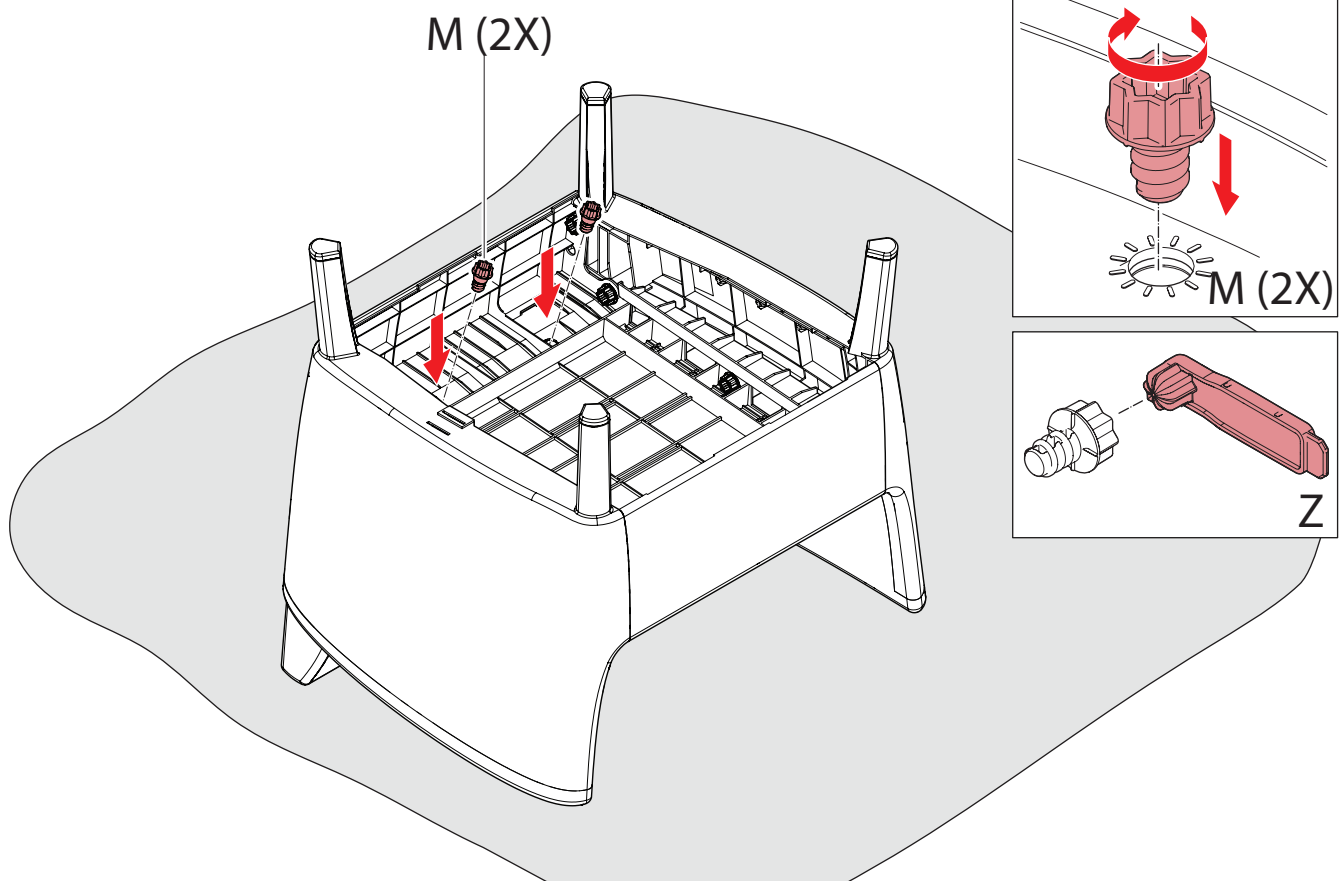


10

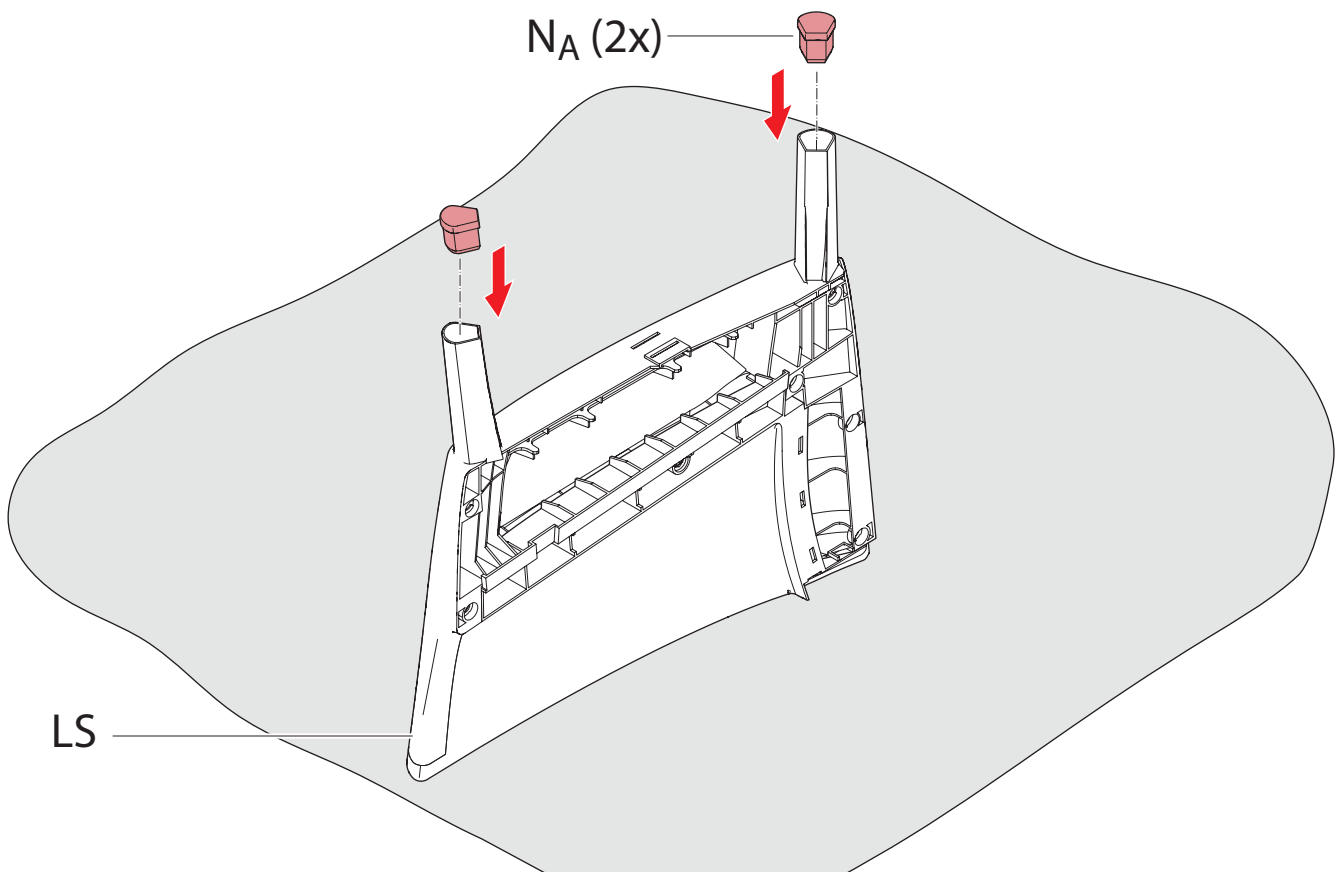
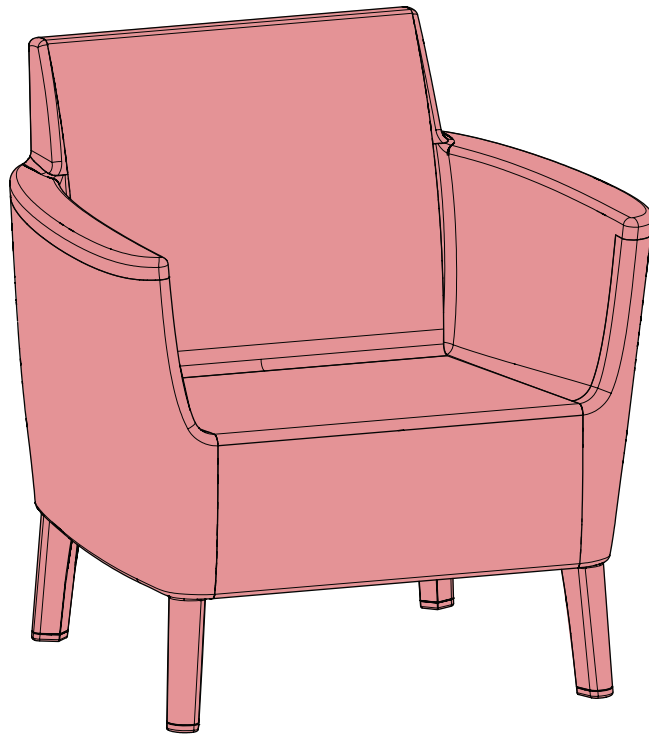


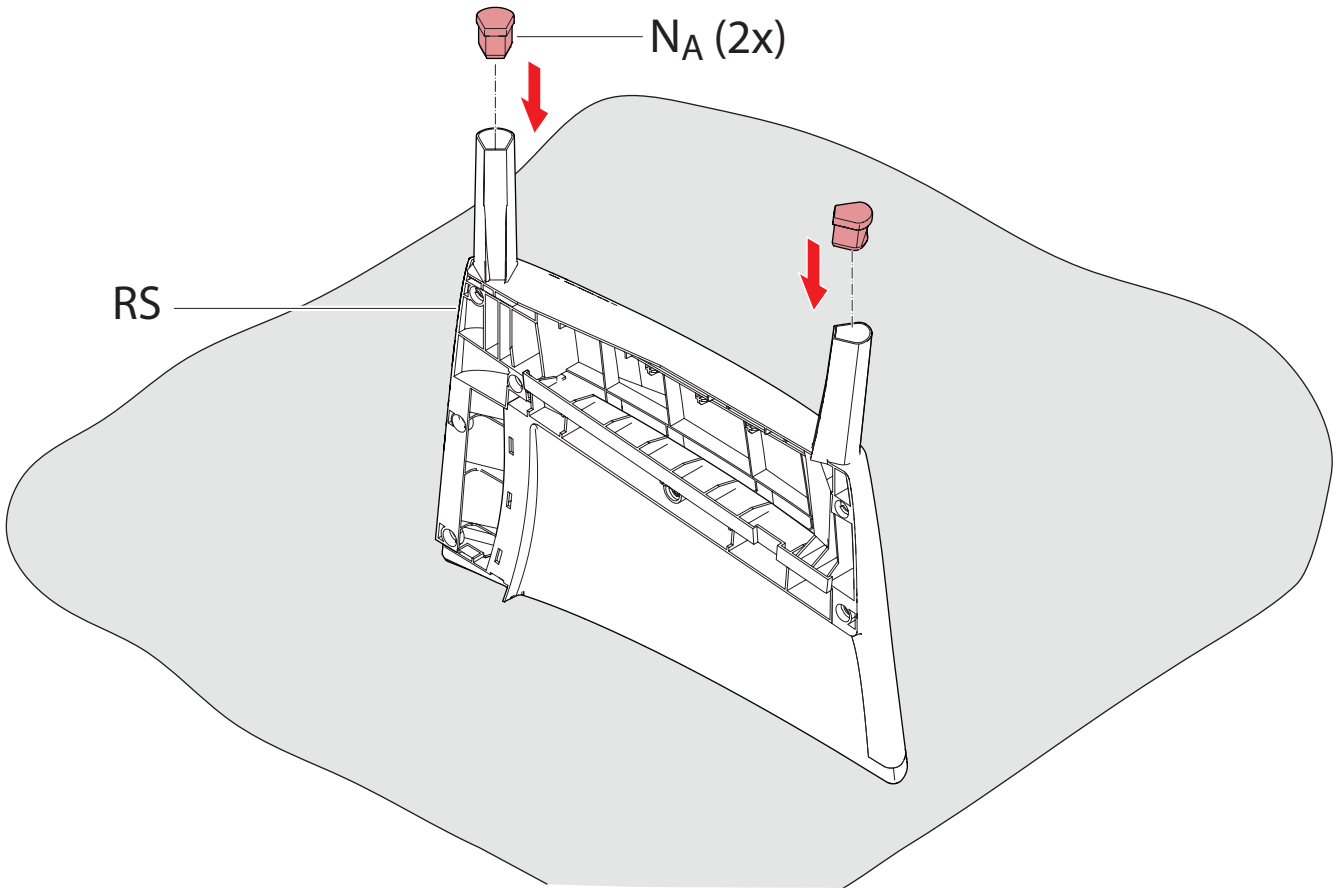


13

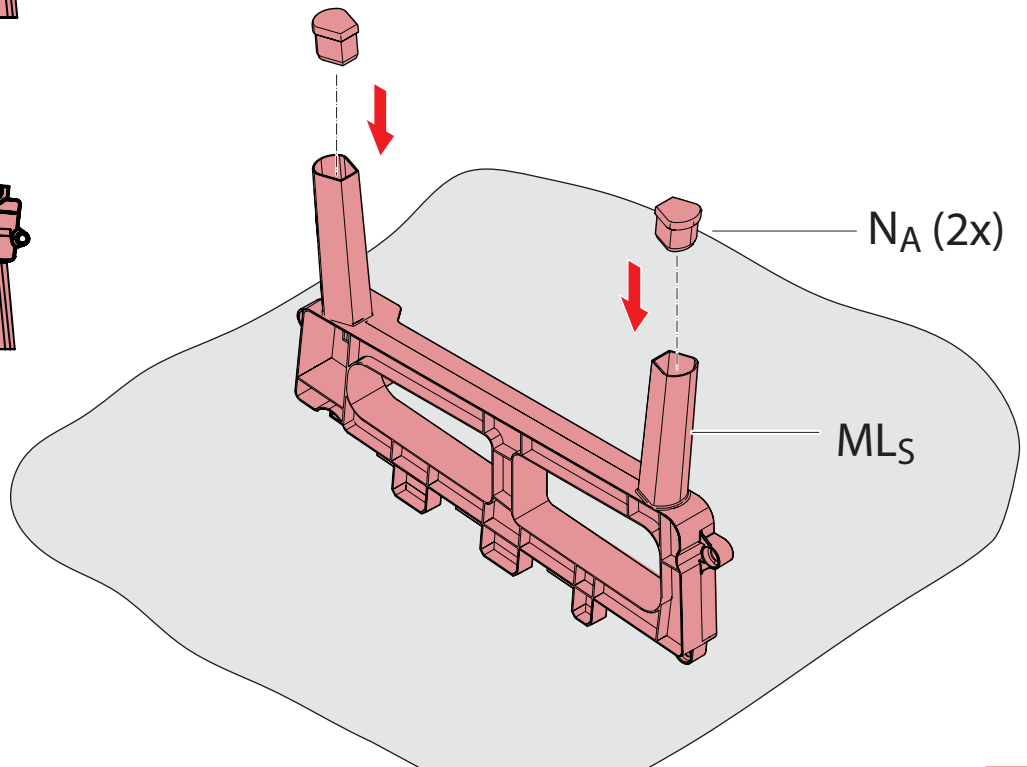
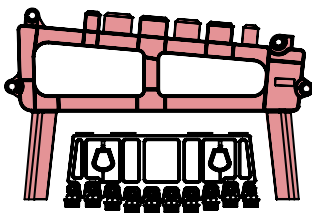
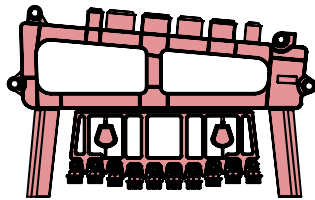


14

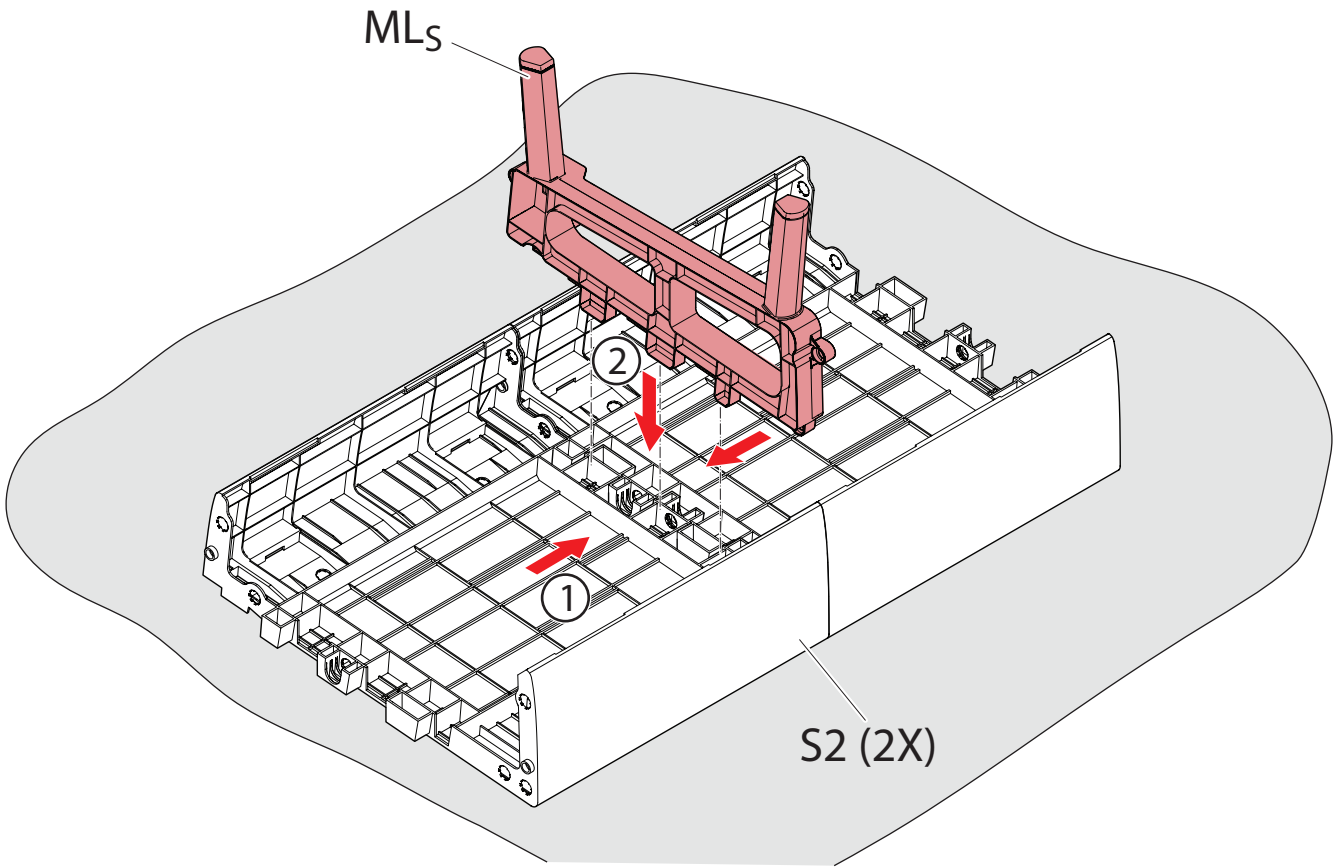




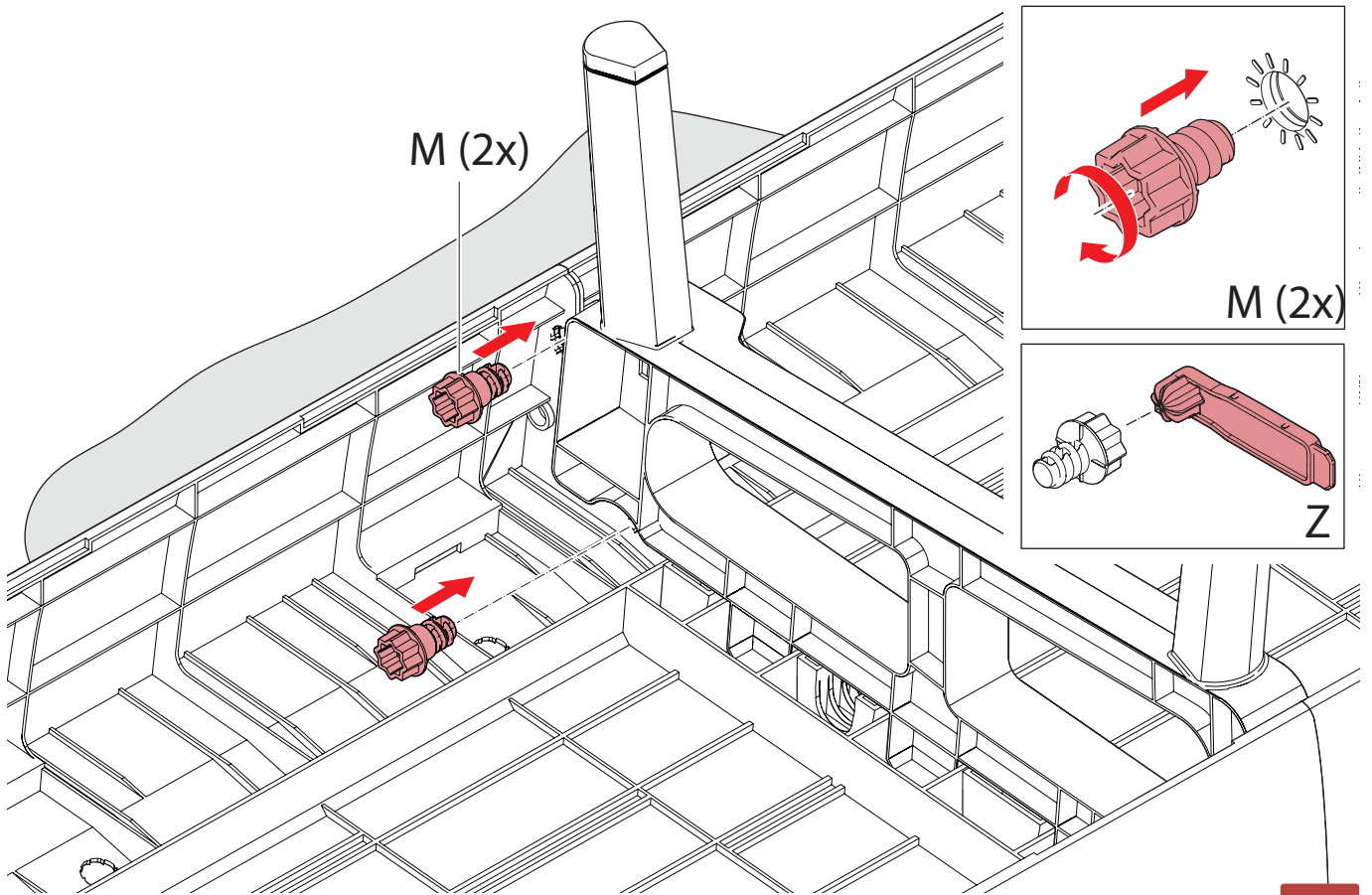
16



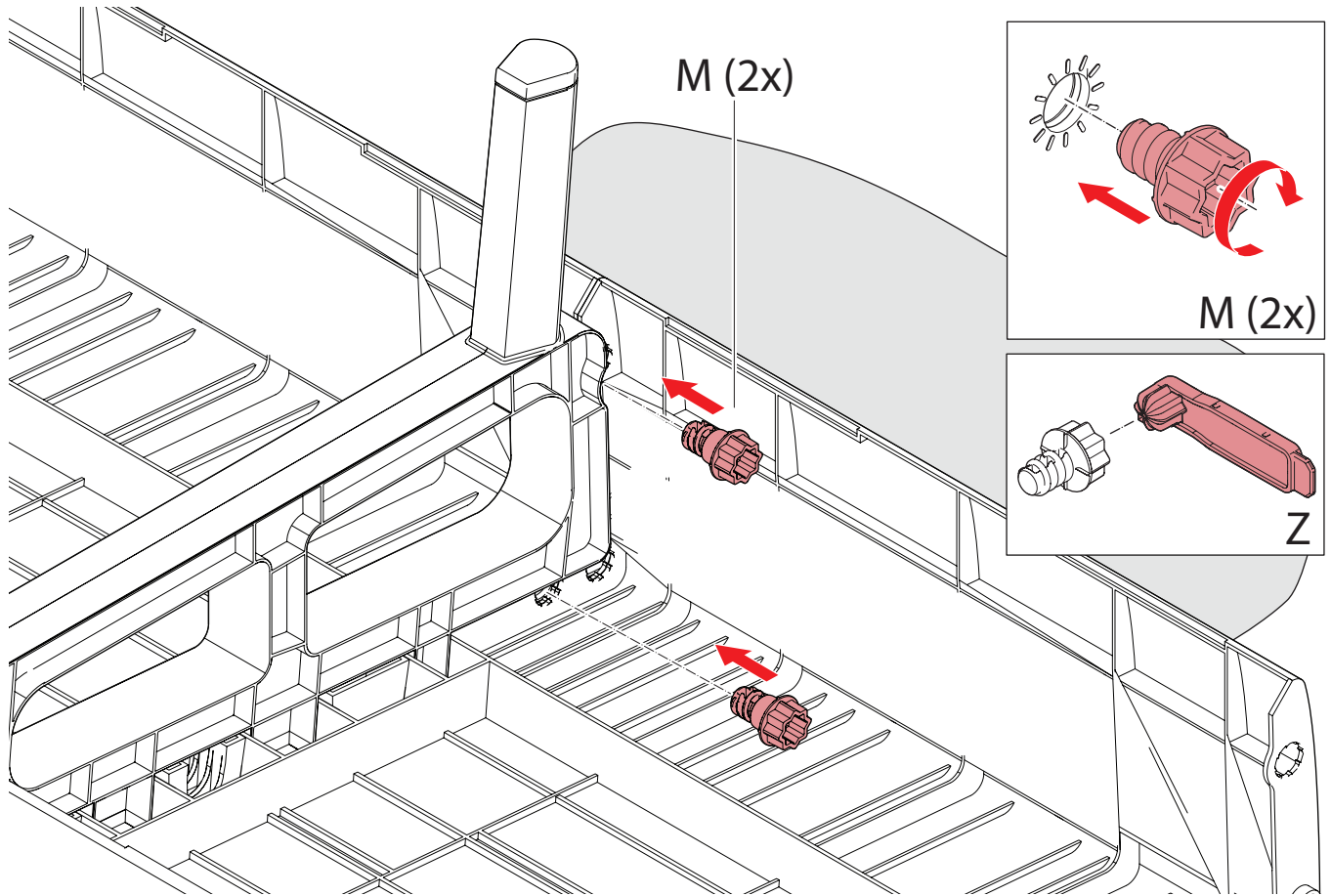
17



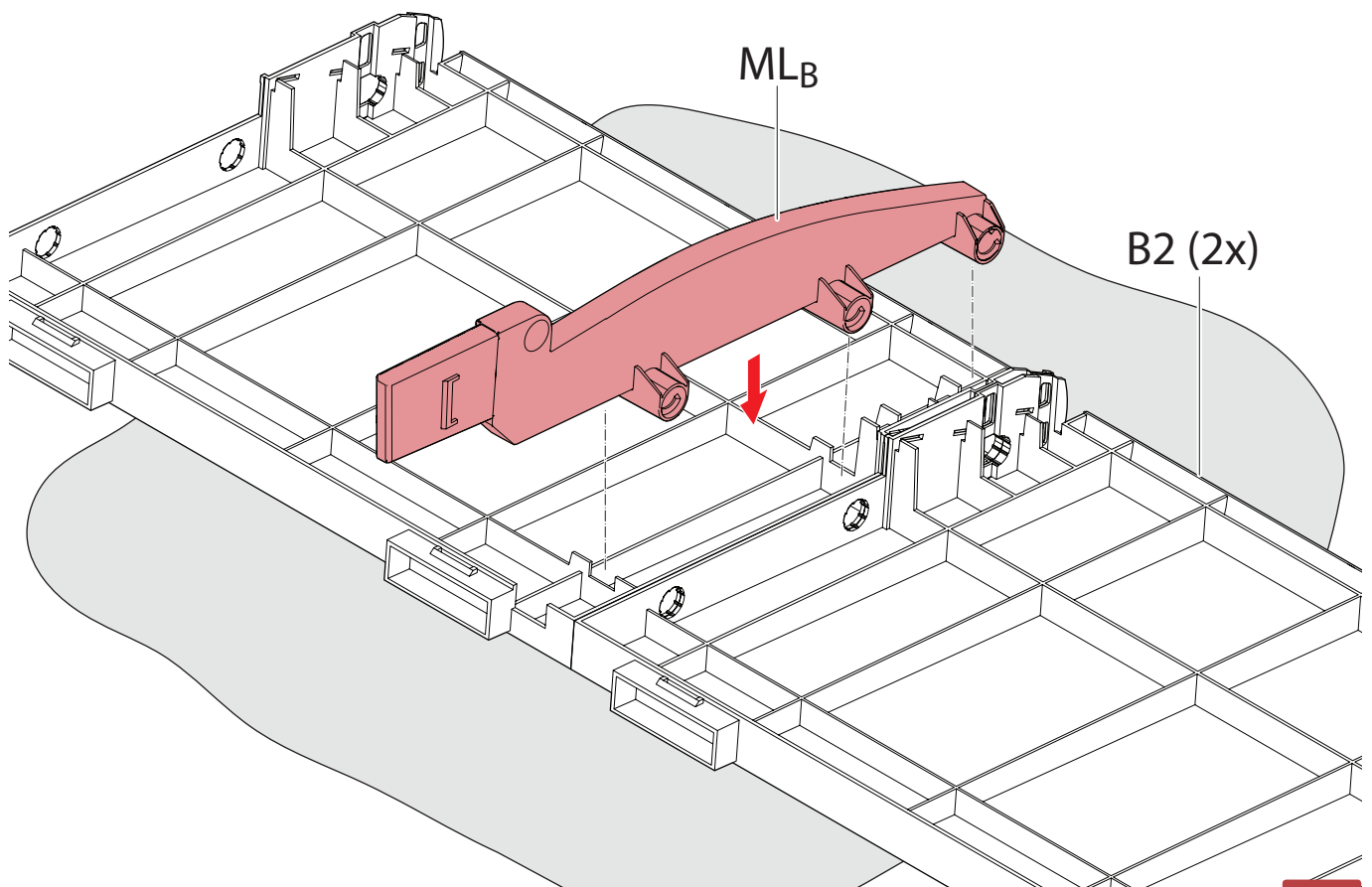
18



19

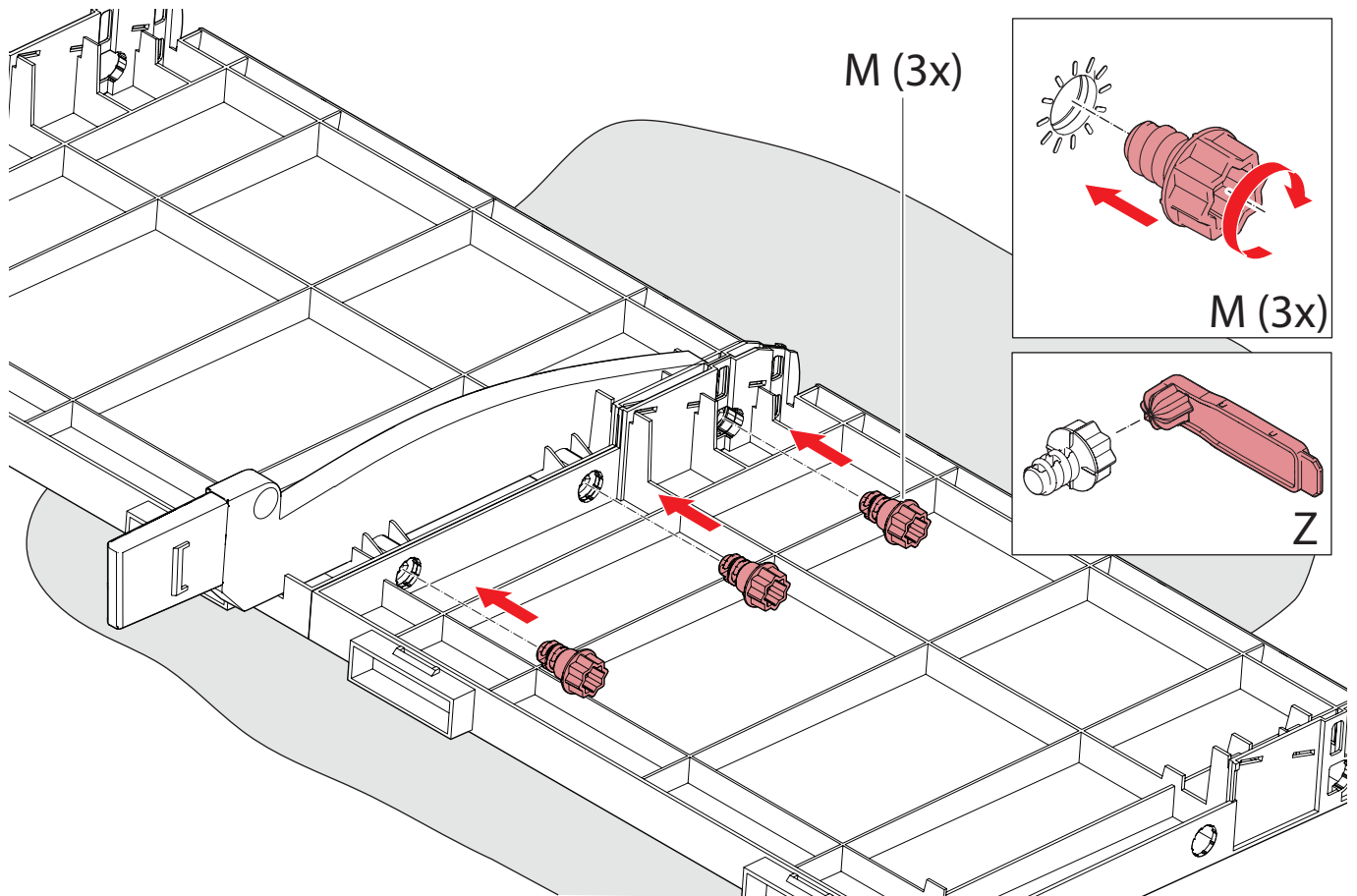


20

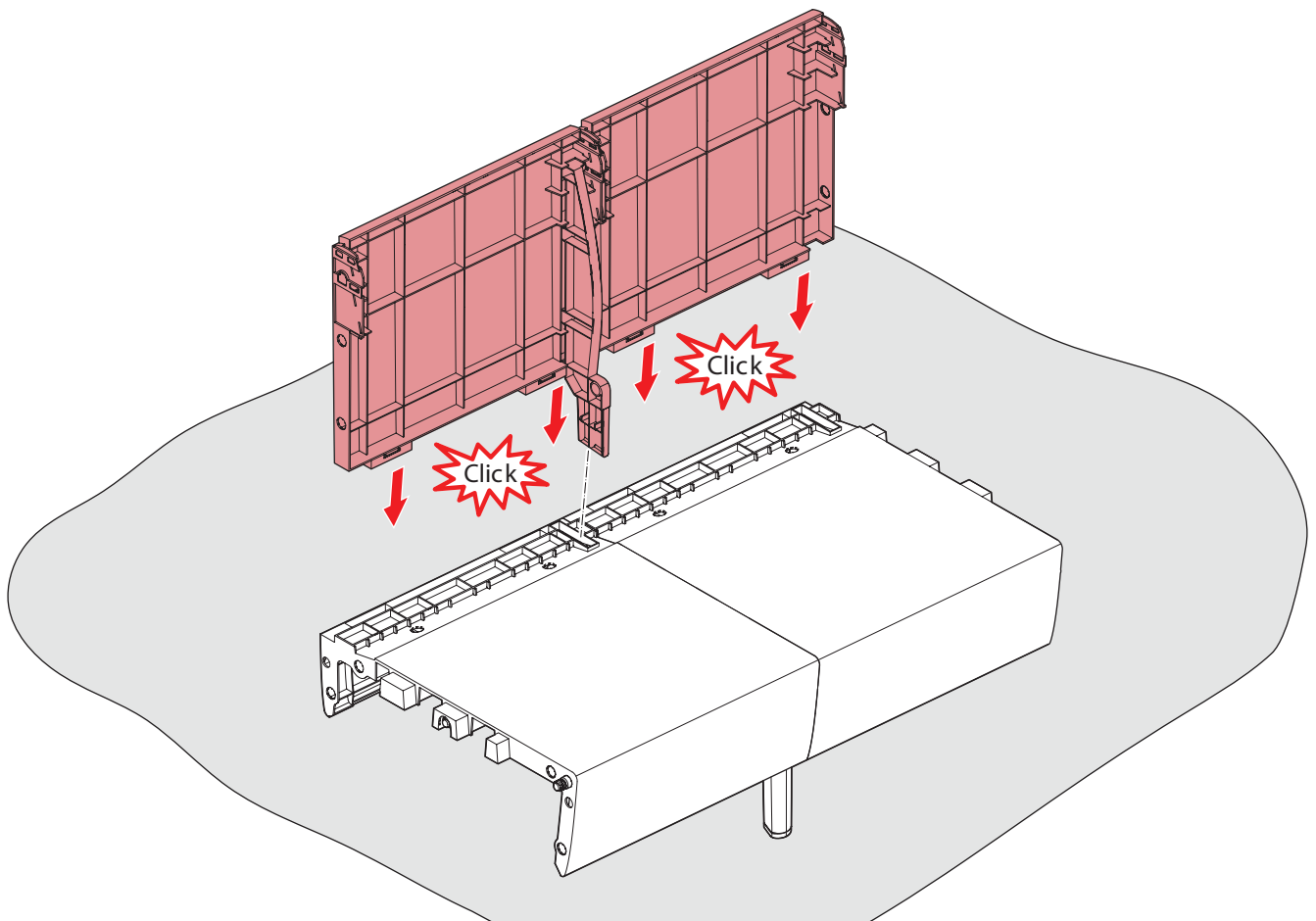


21

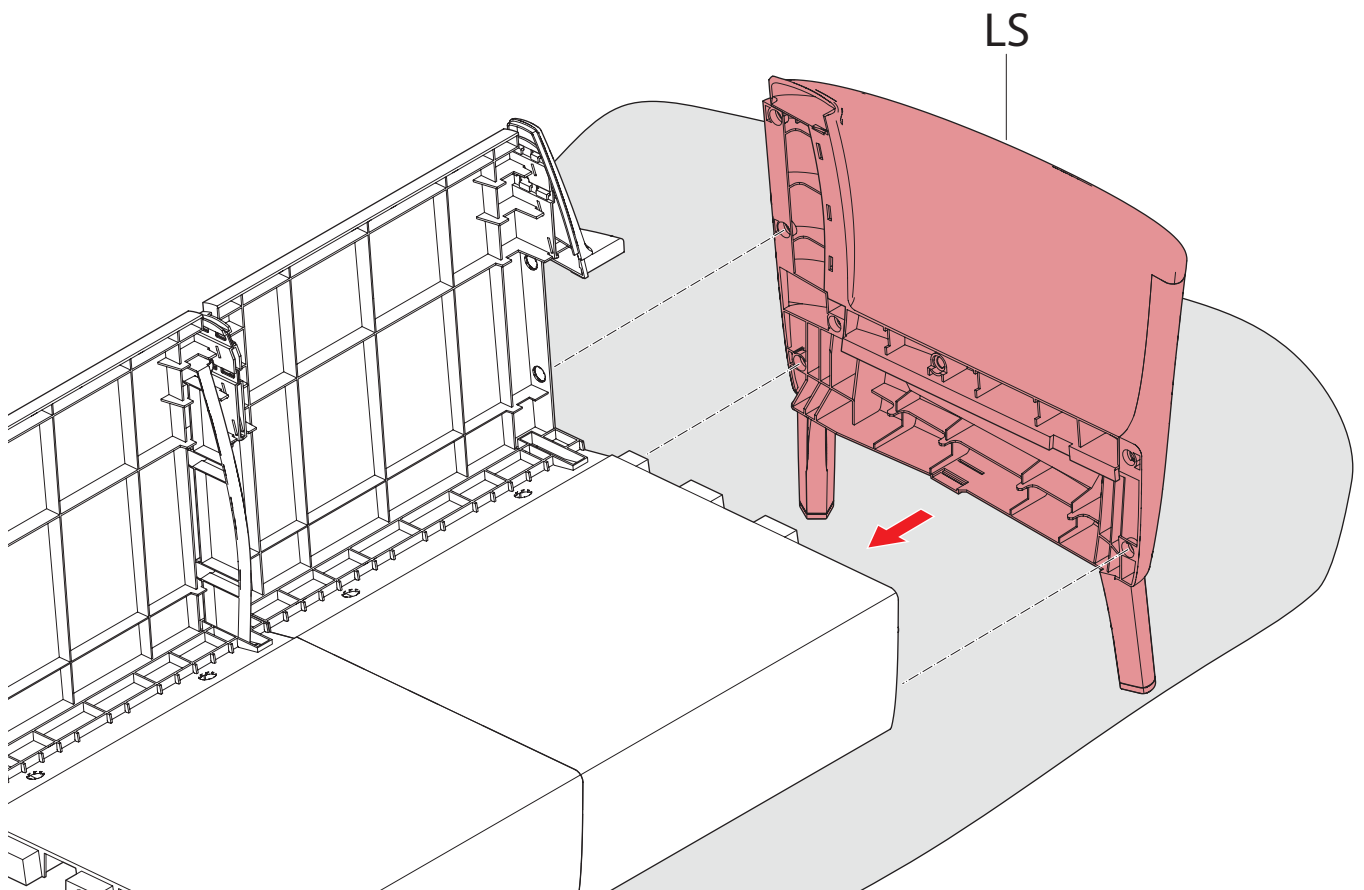
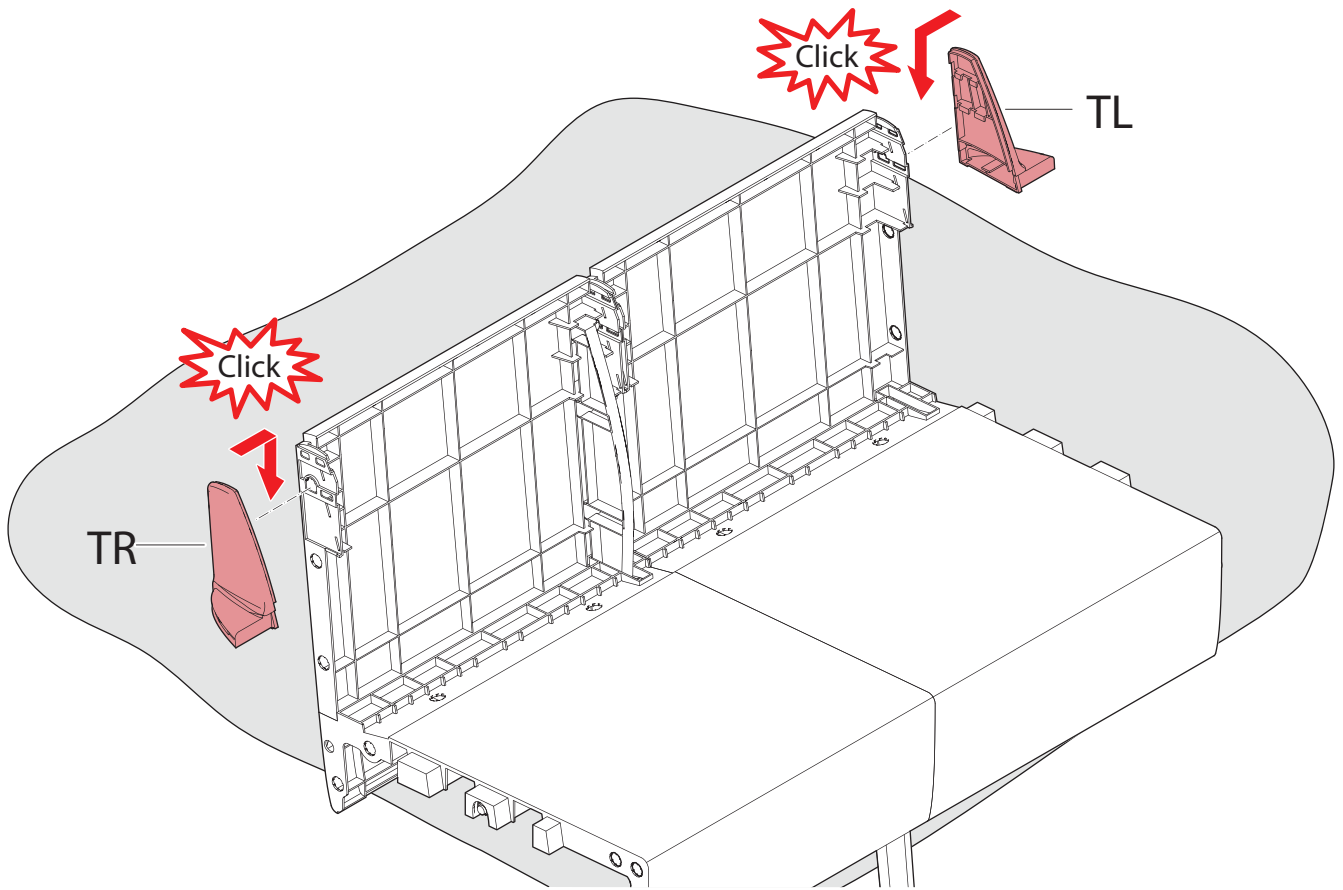


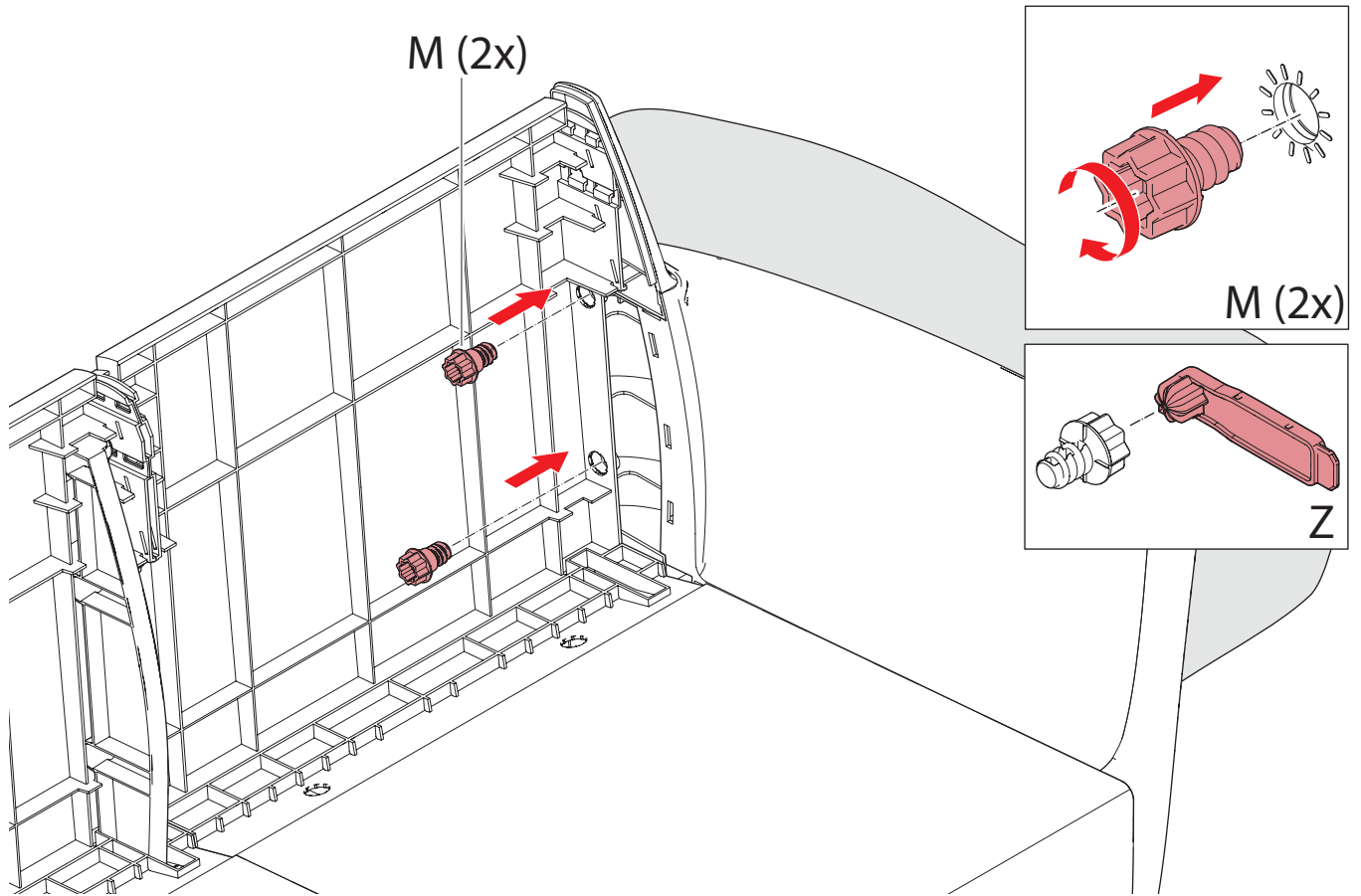


22

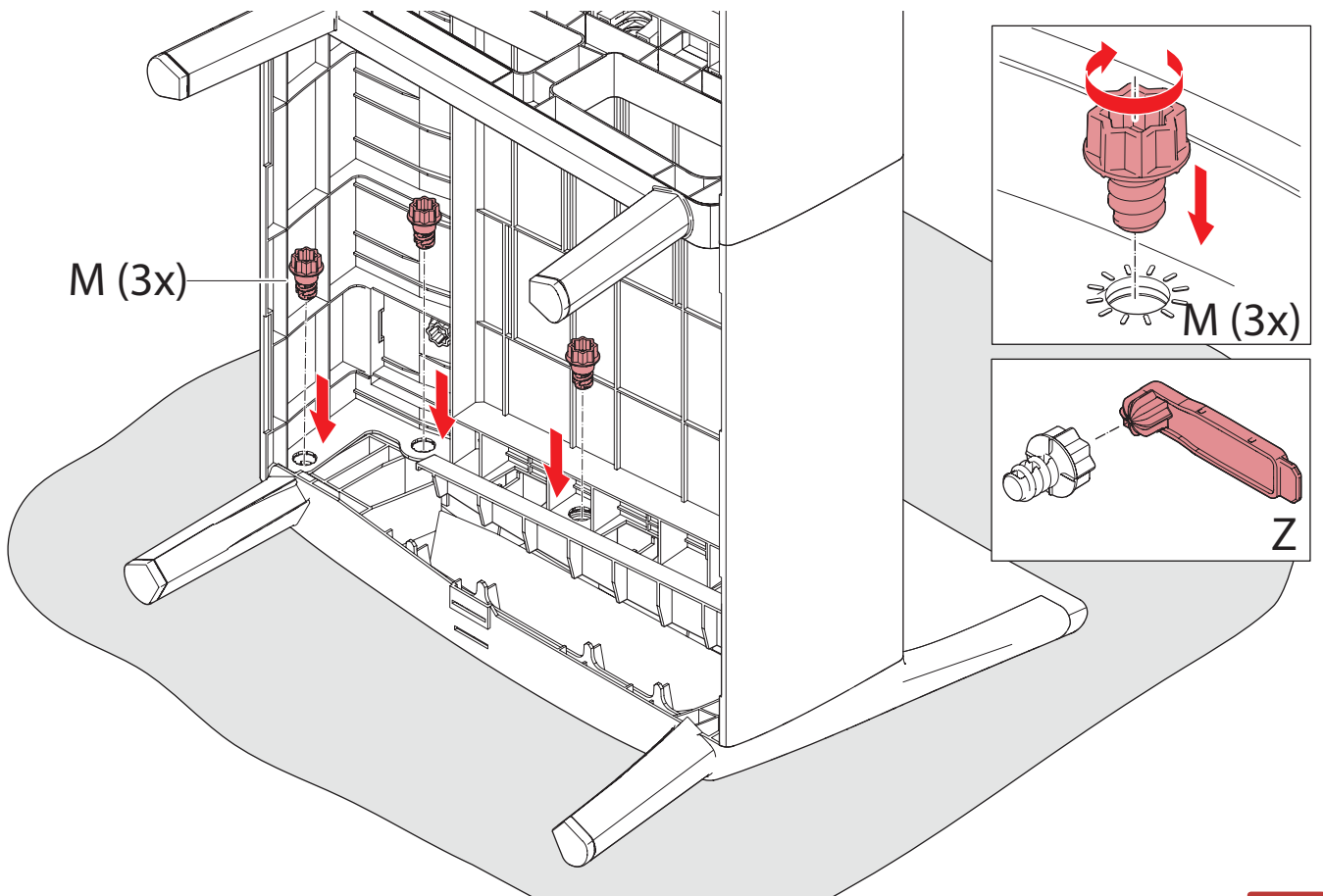


23

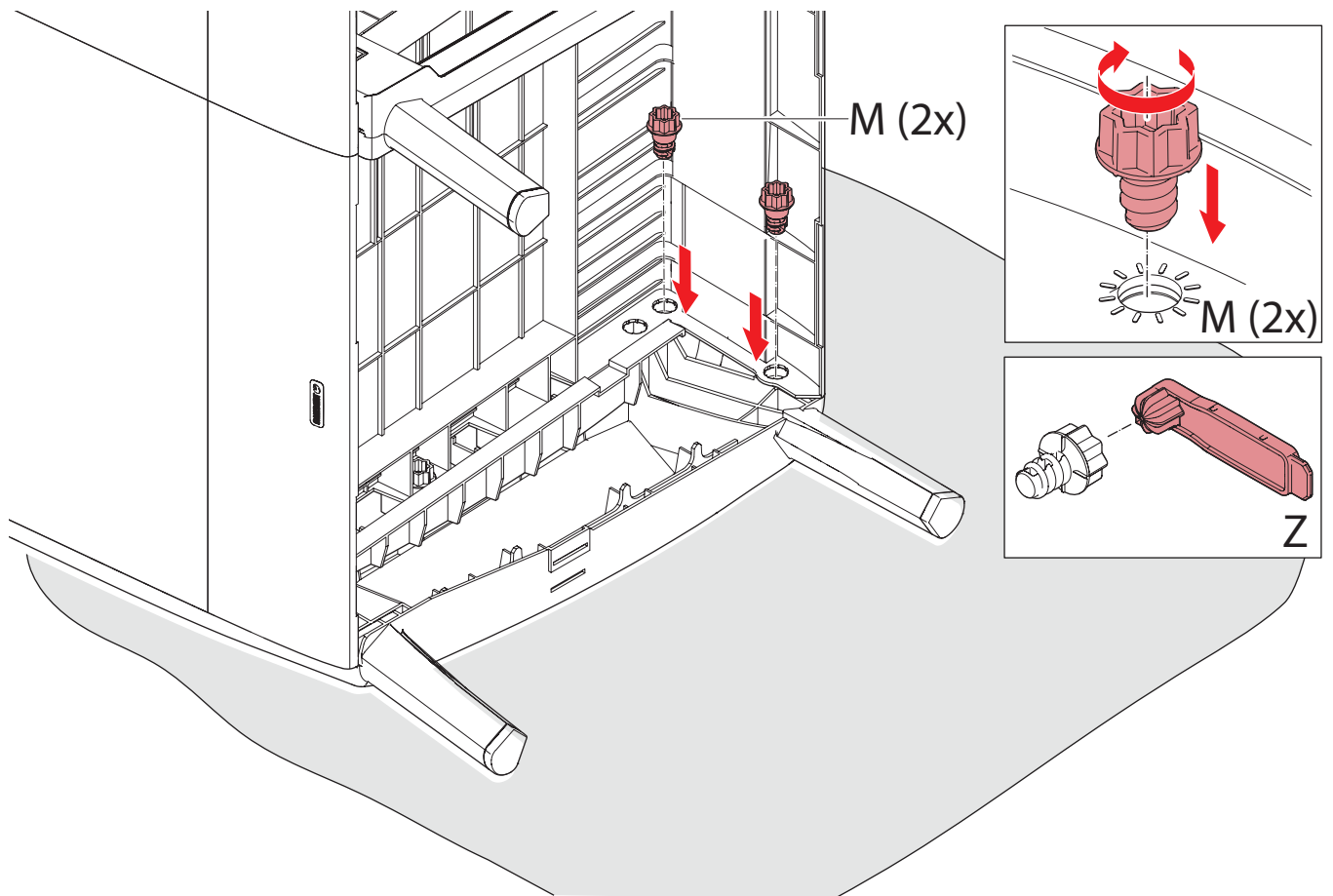




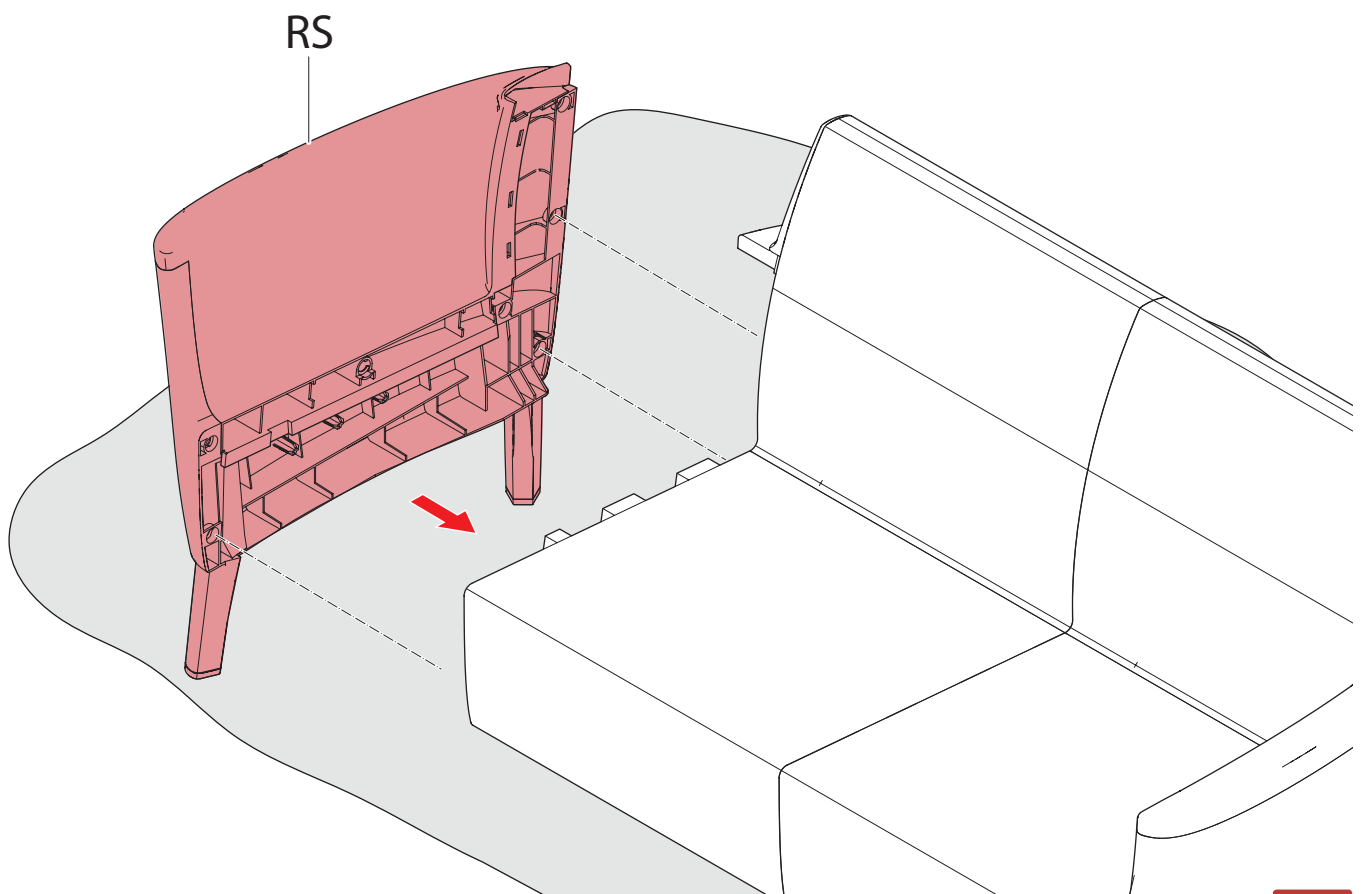
26



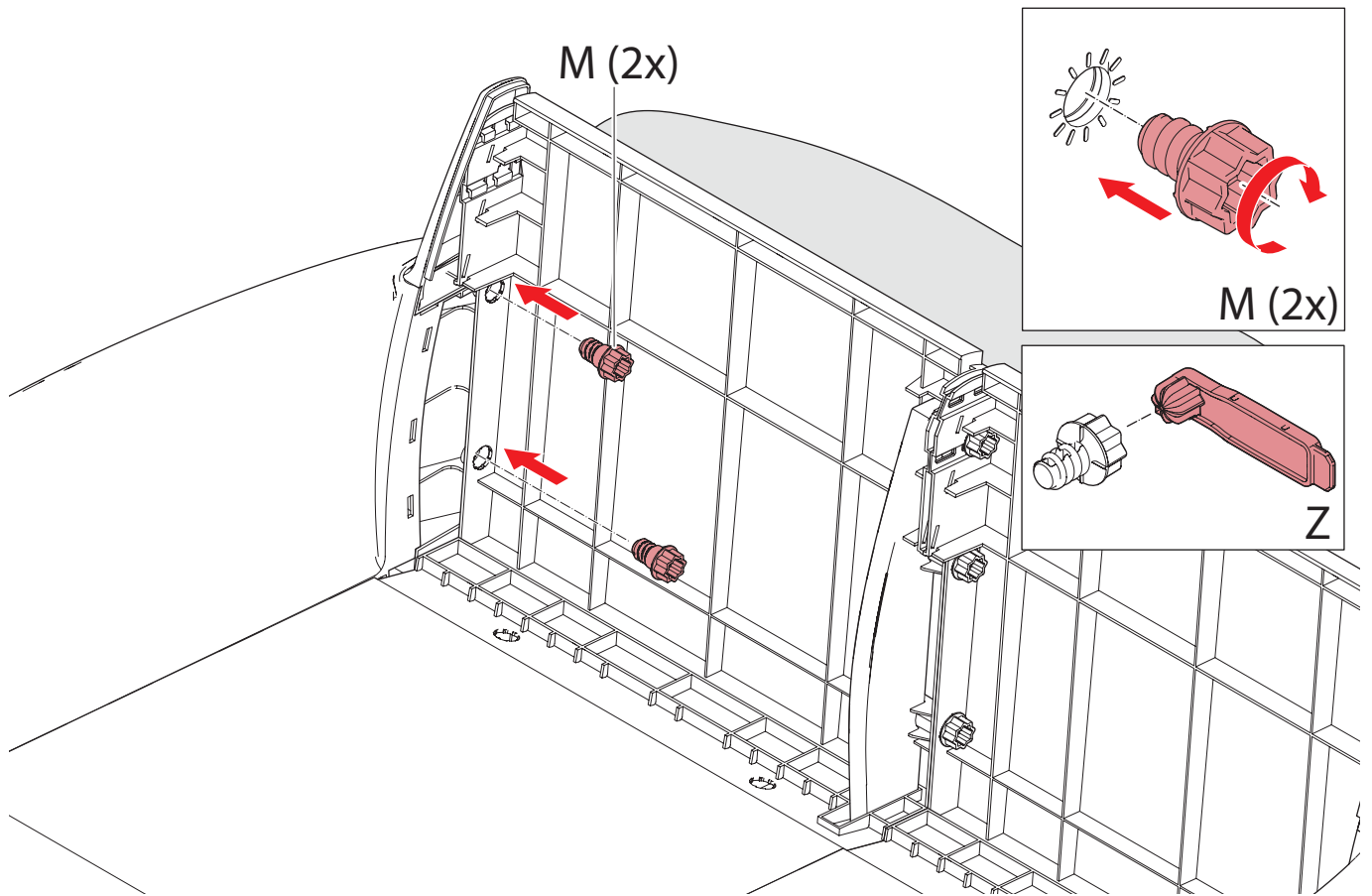
27



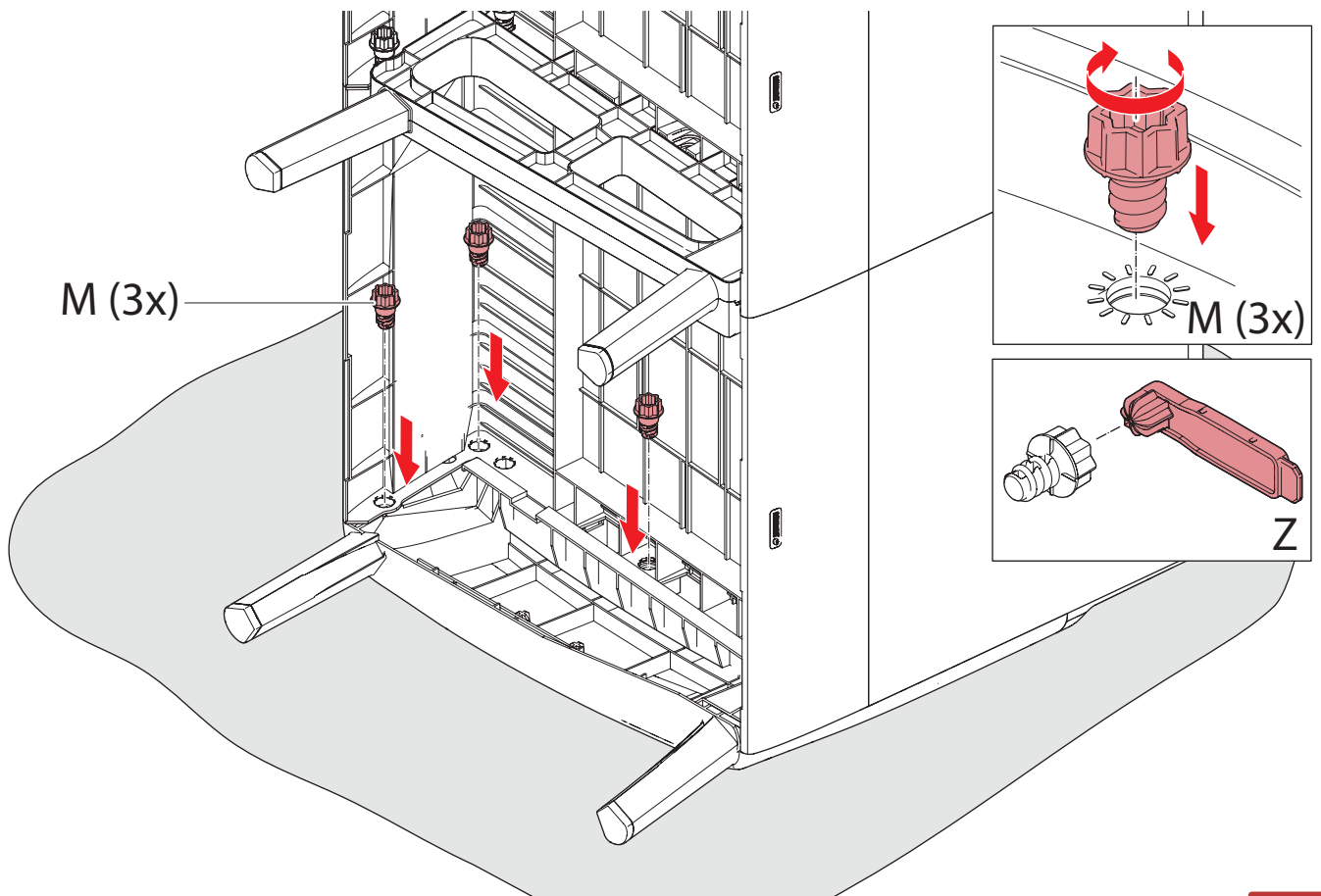
28



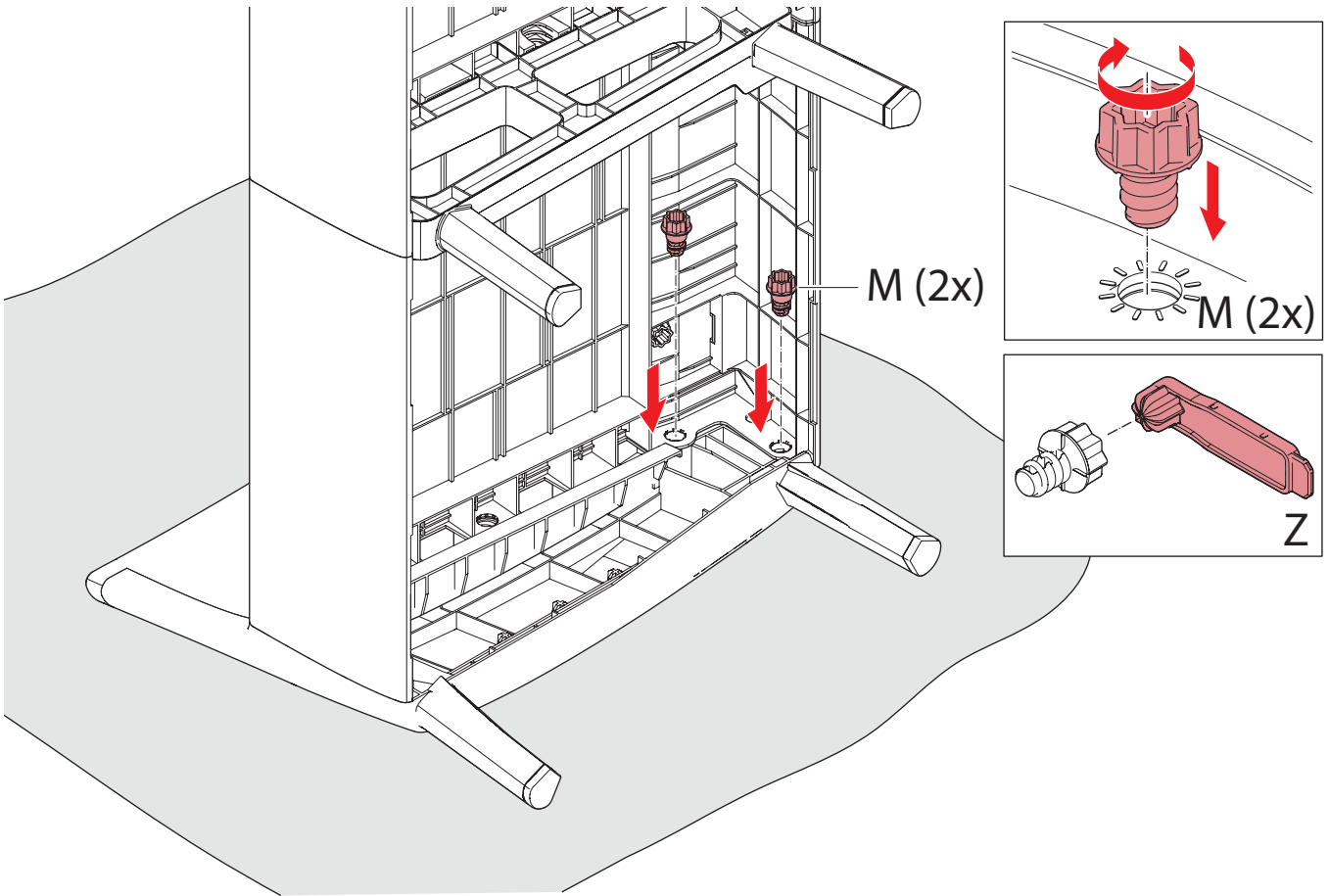
29



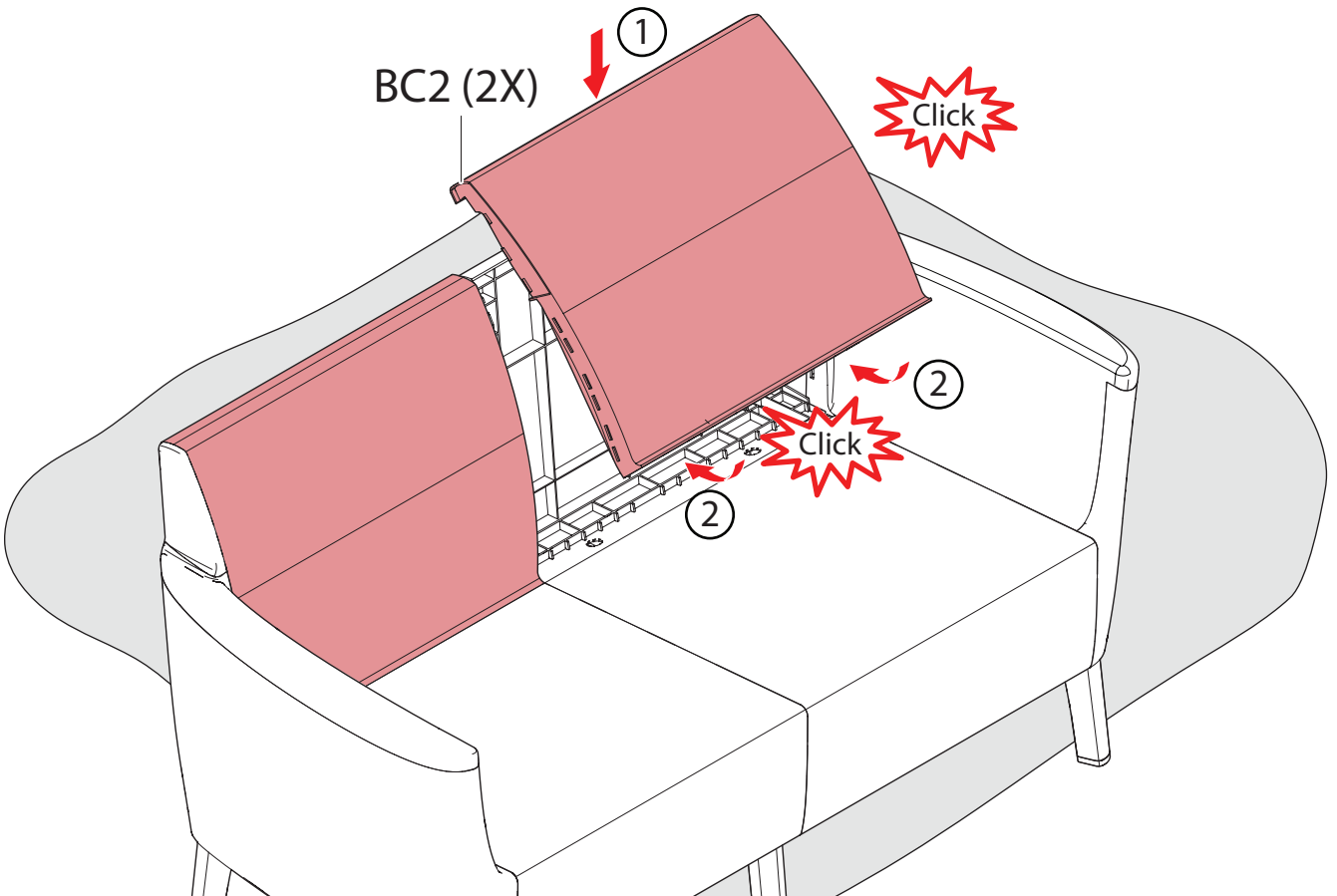
30



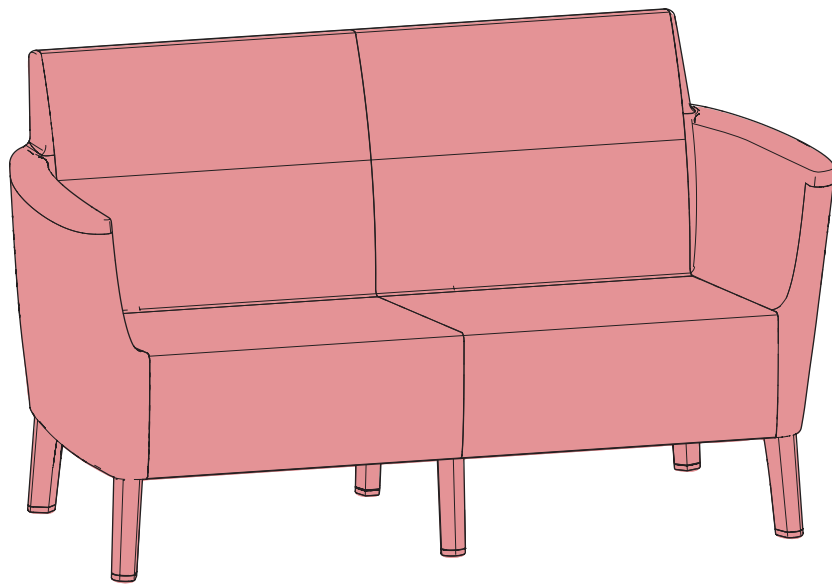
31

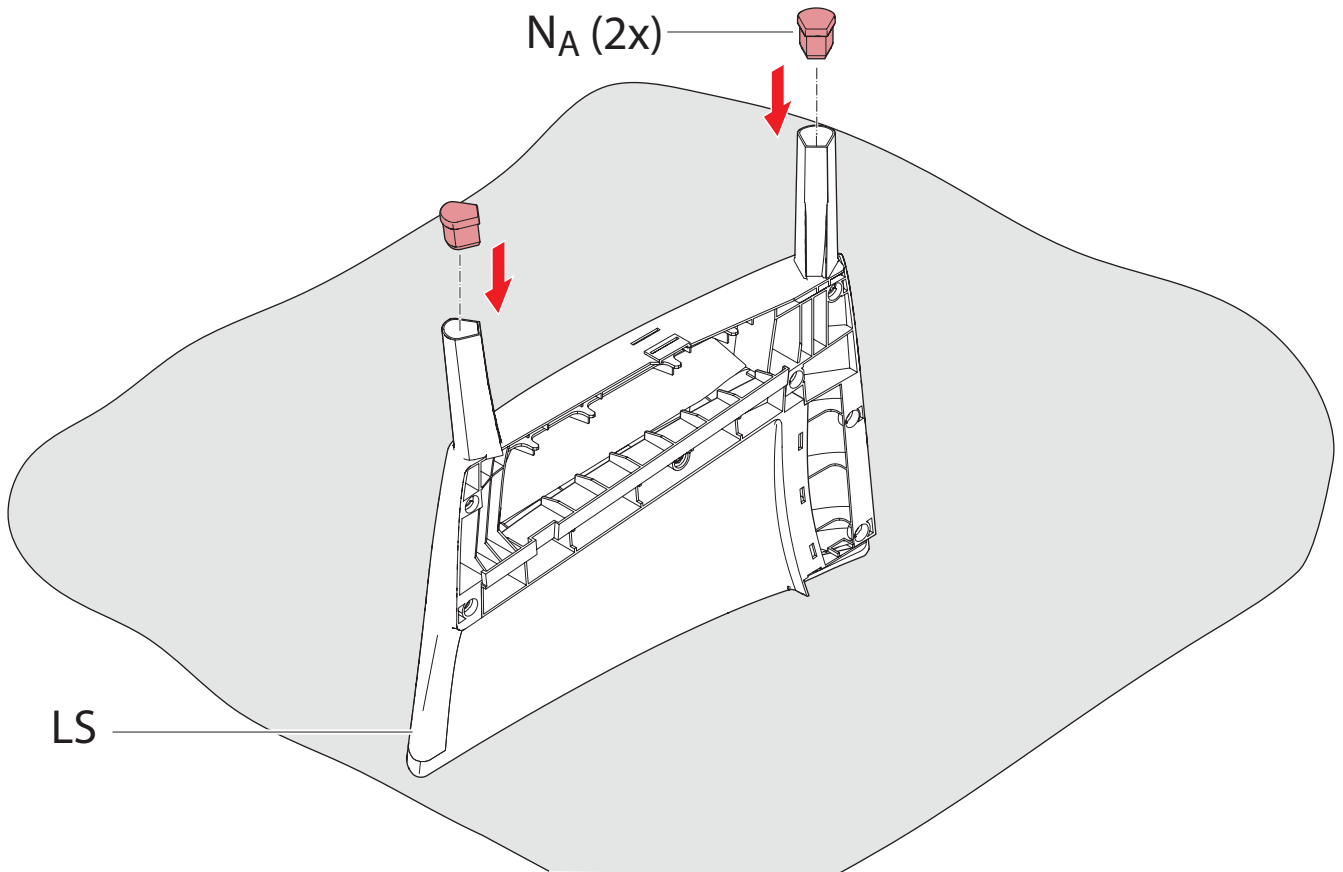


32

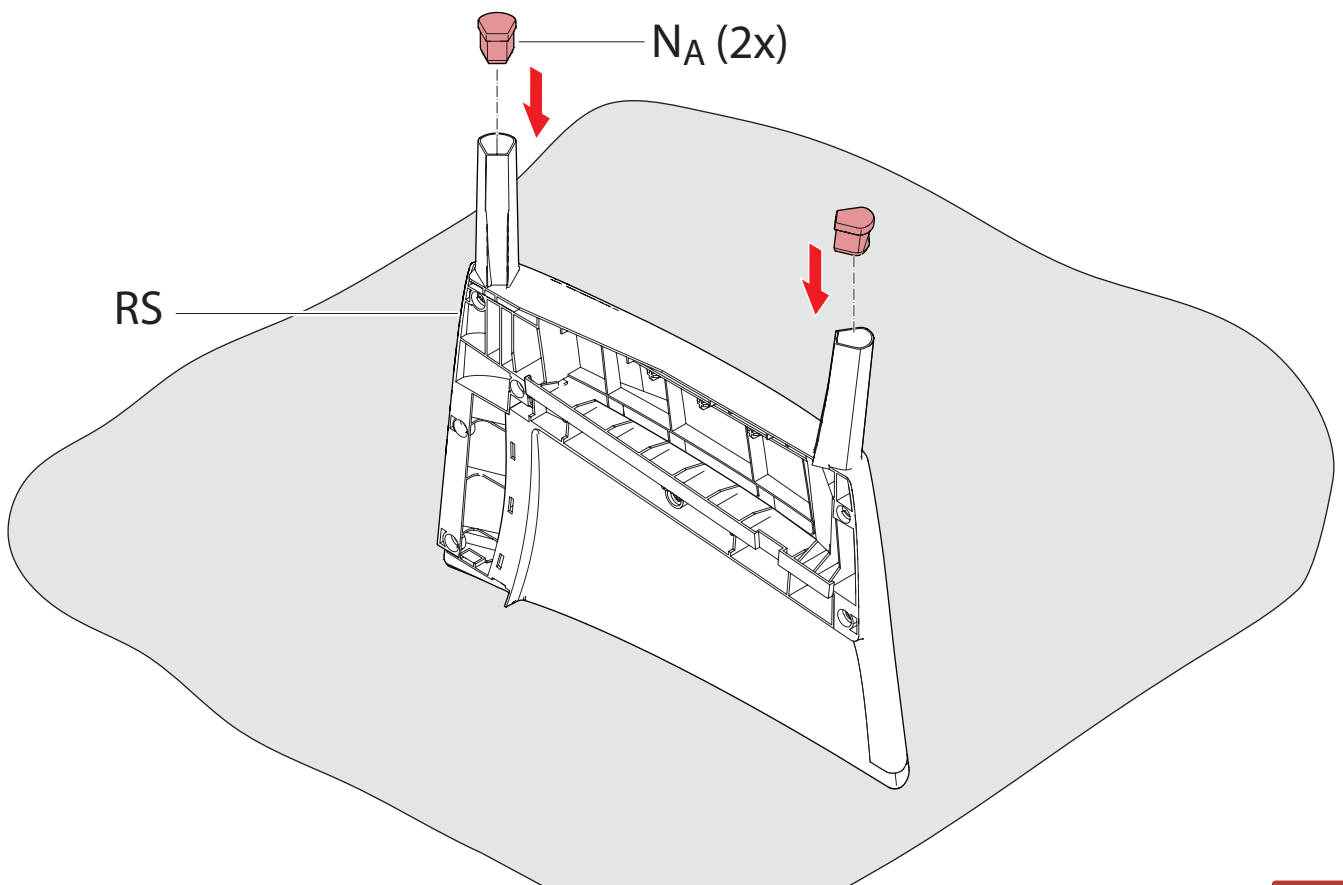


33



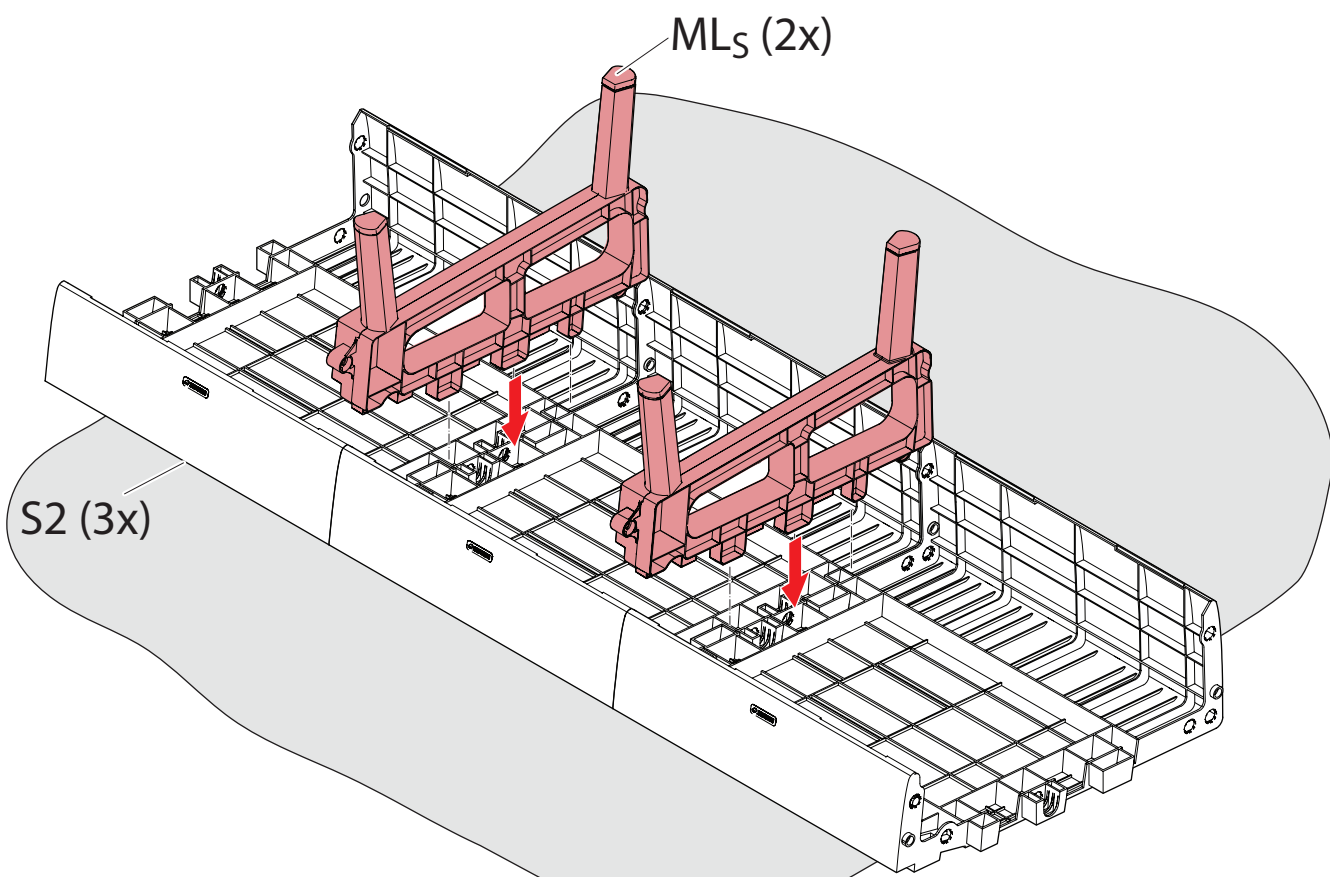
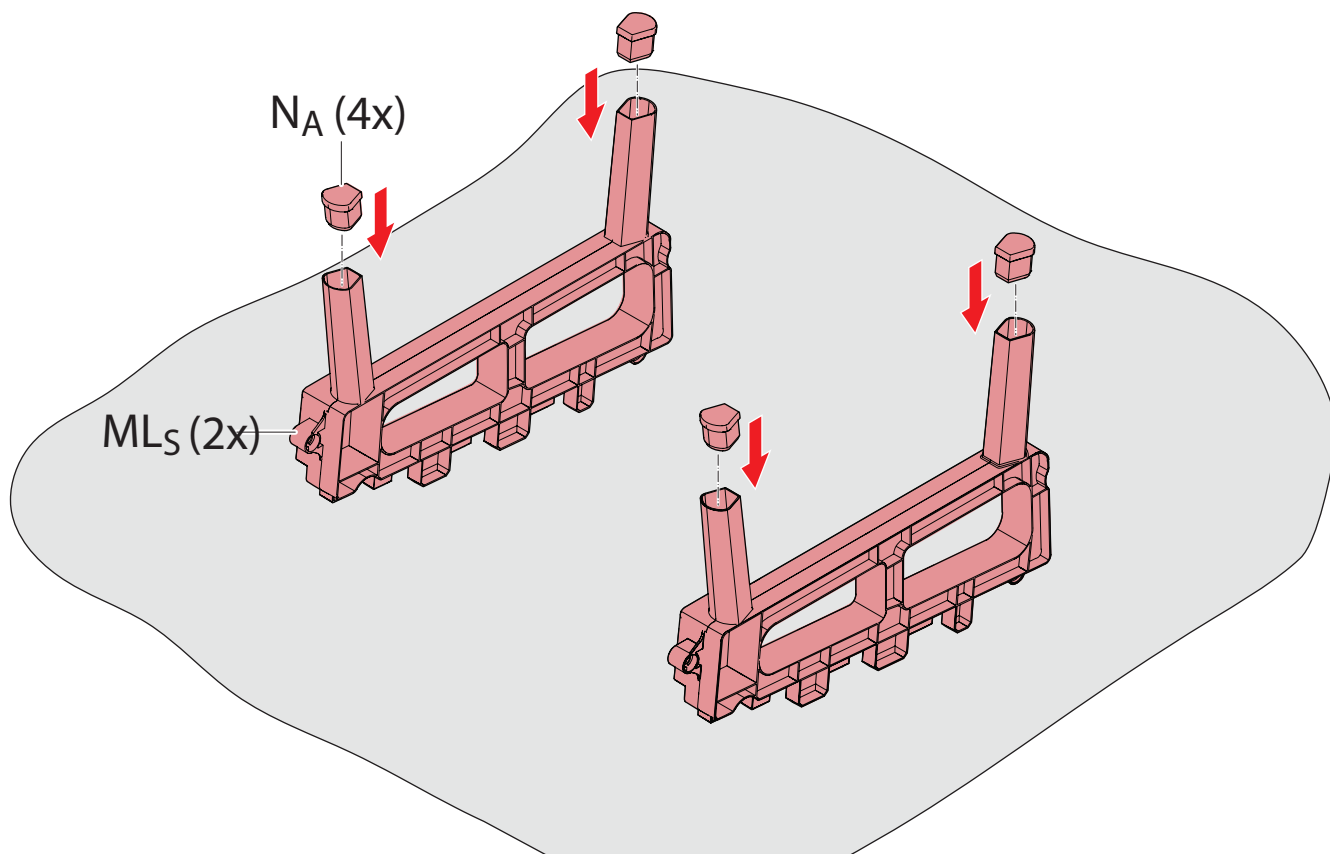


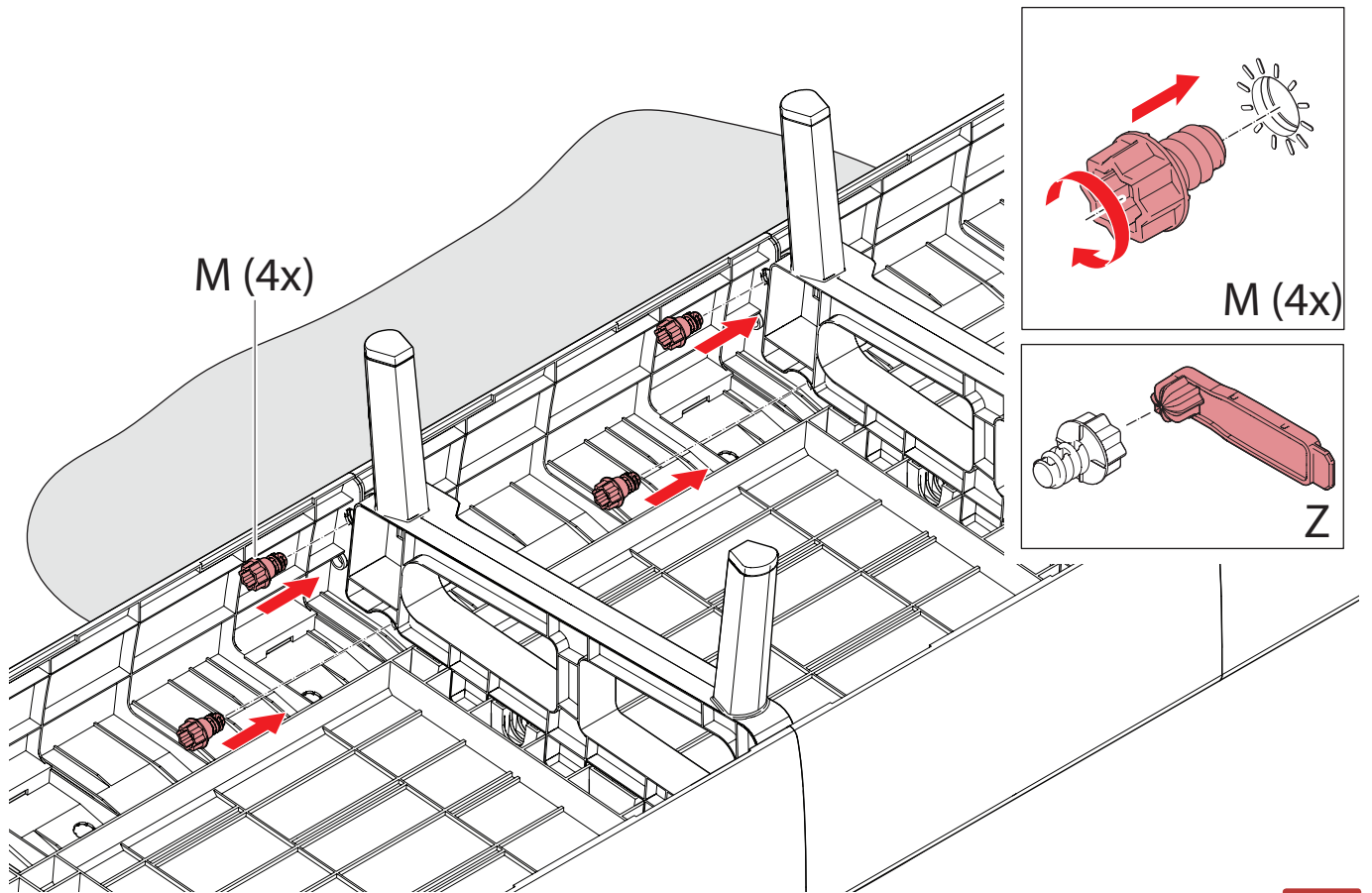
35



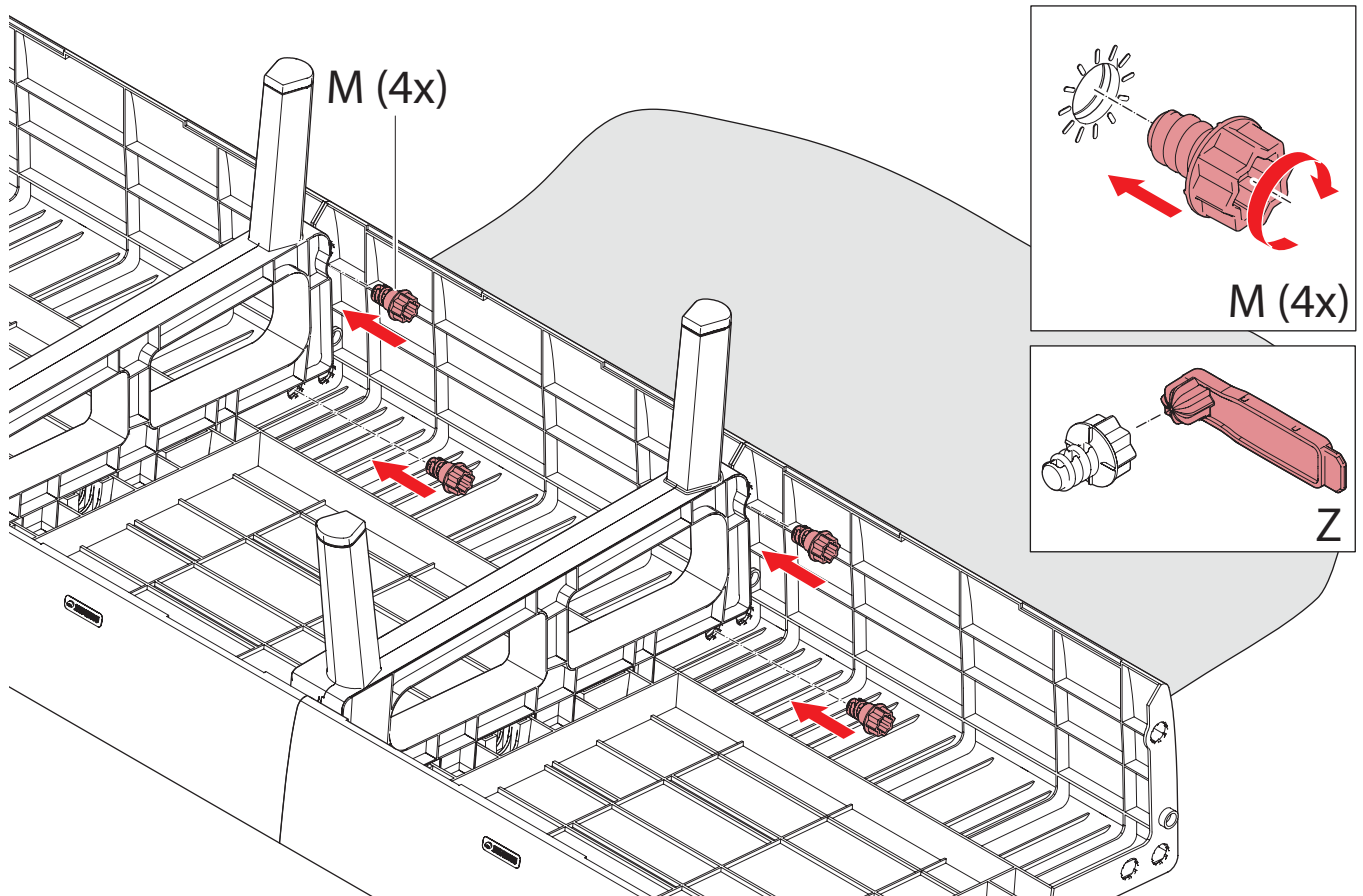
36



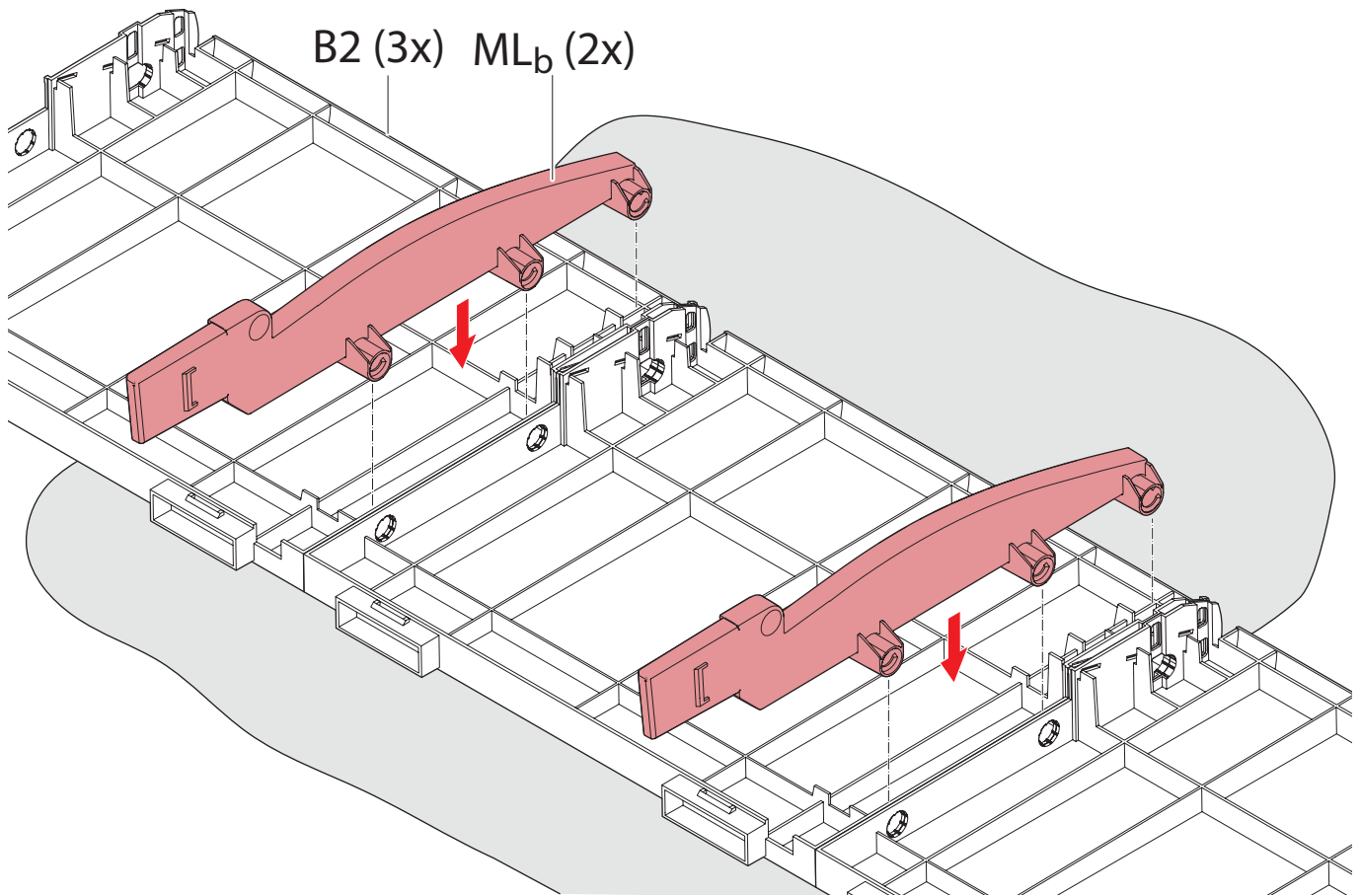




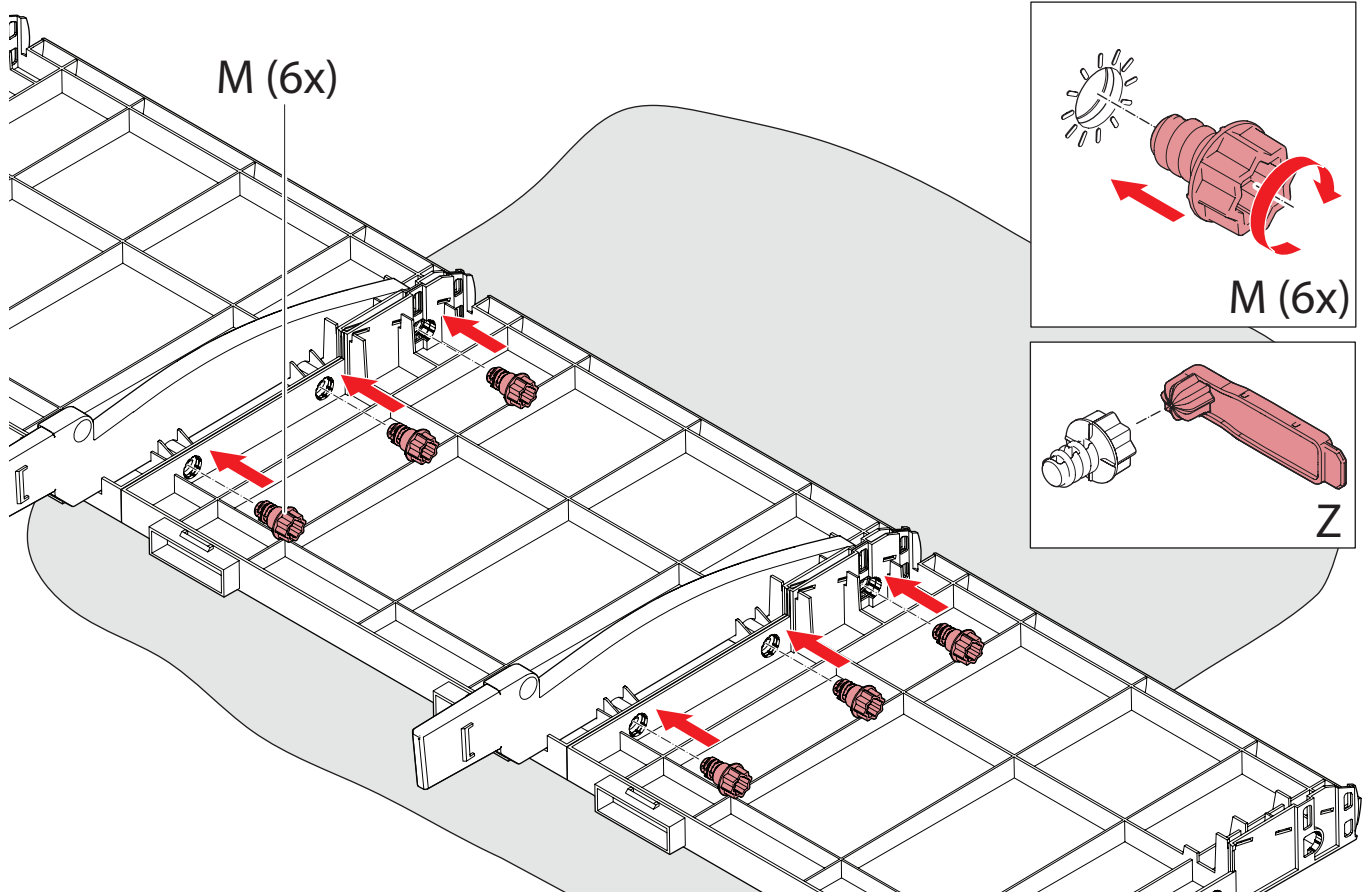
39



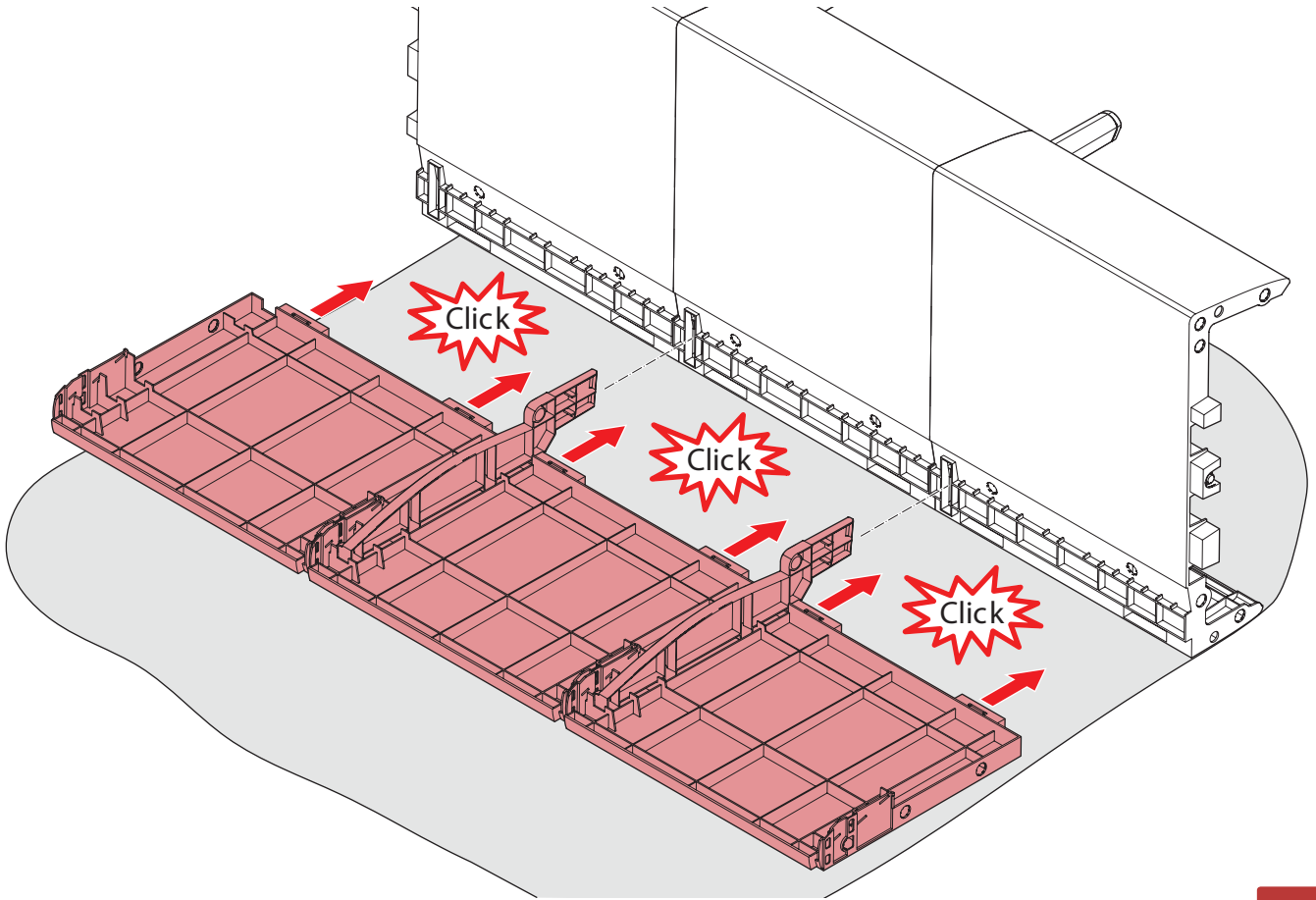
40



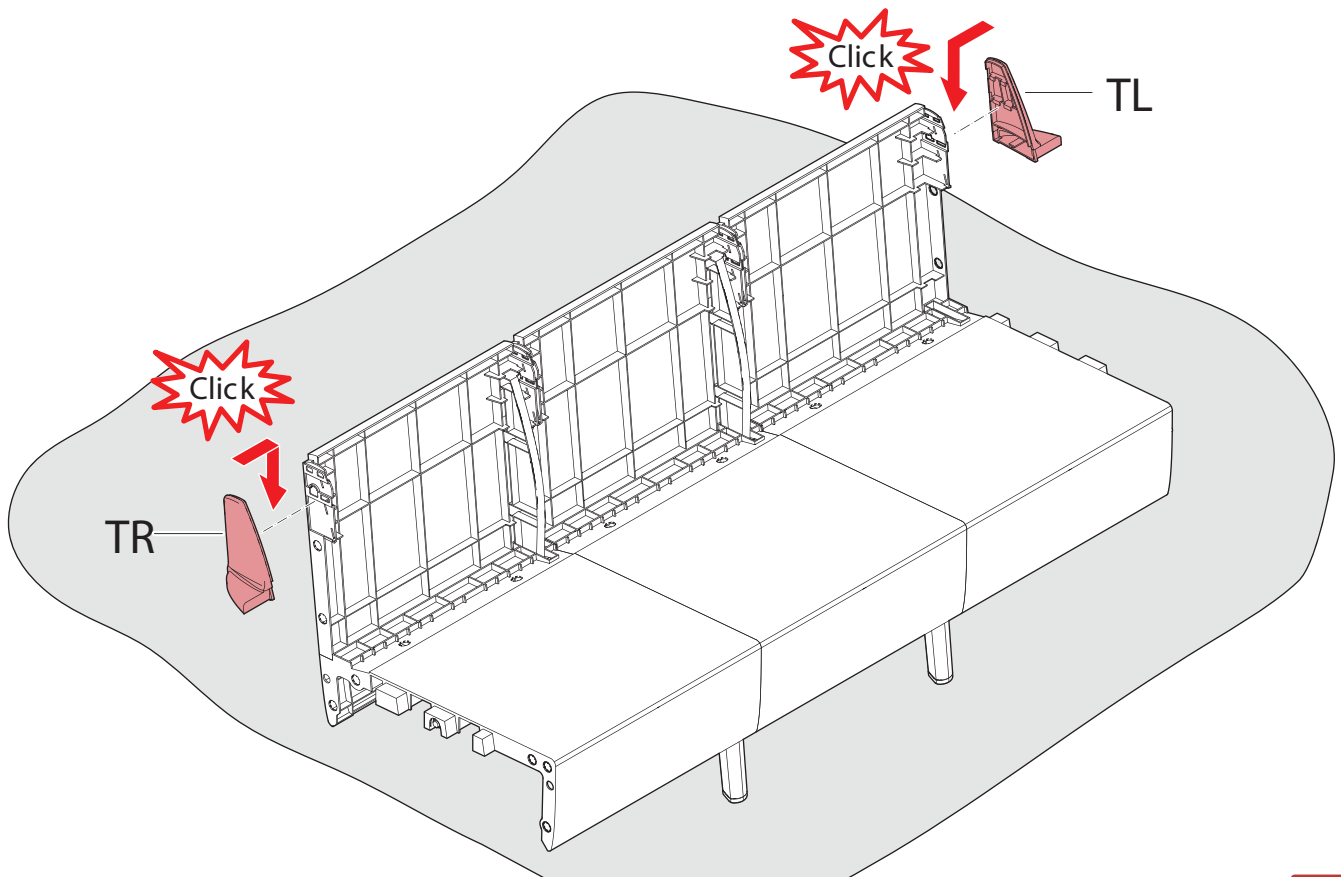
41



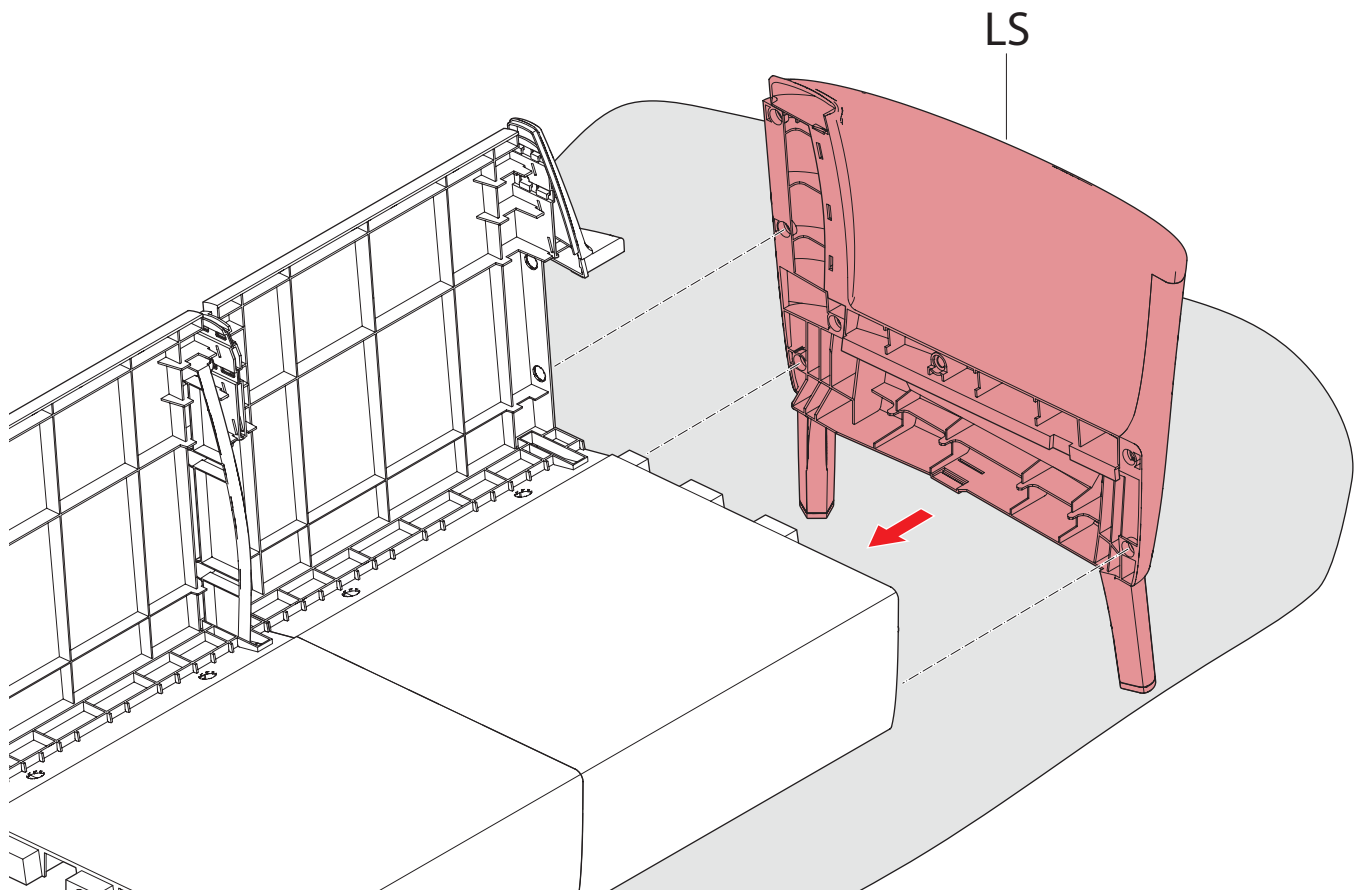
42



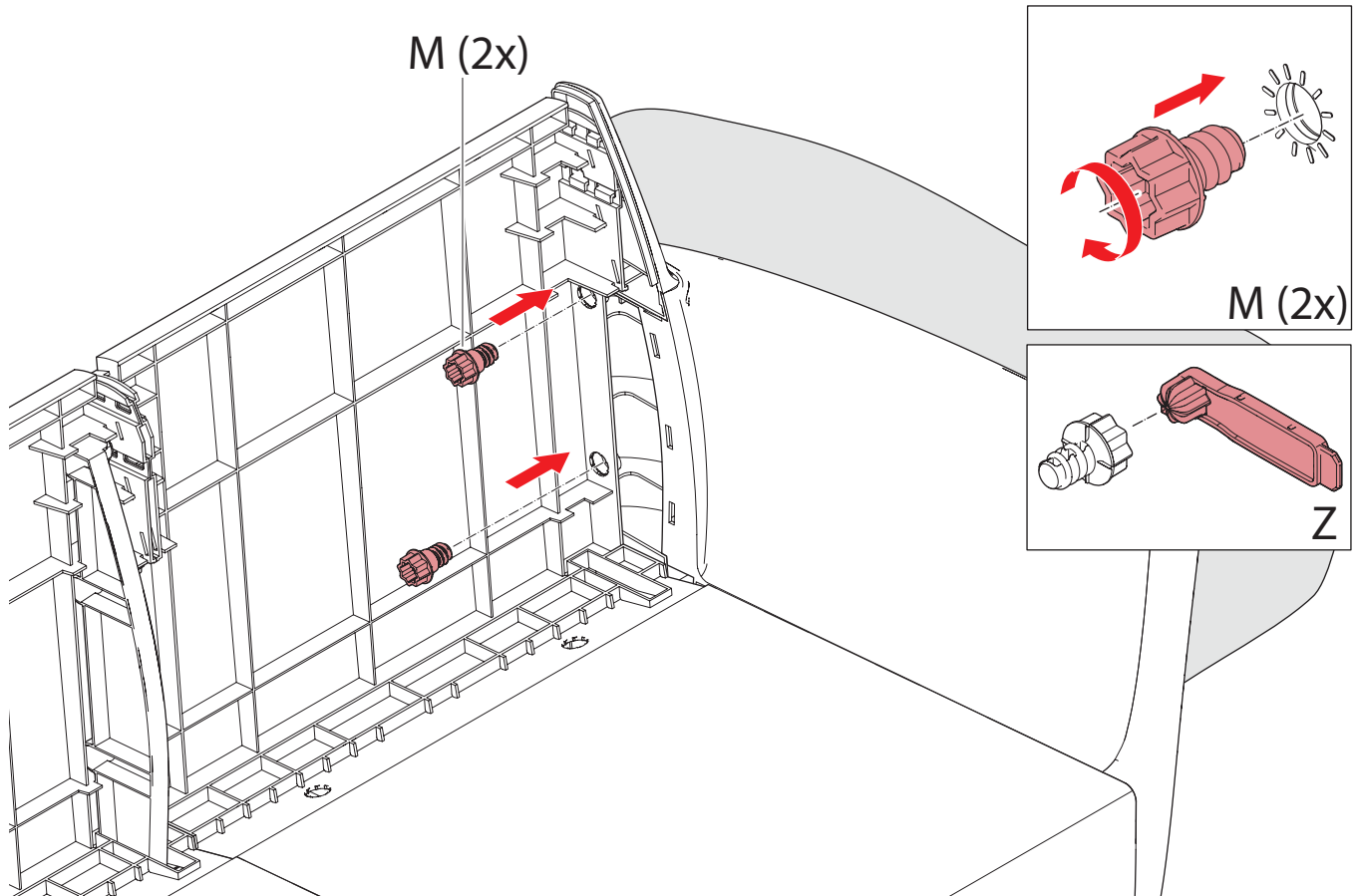
43



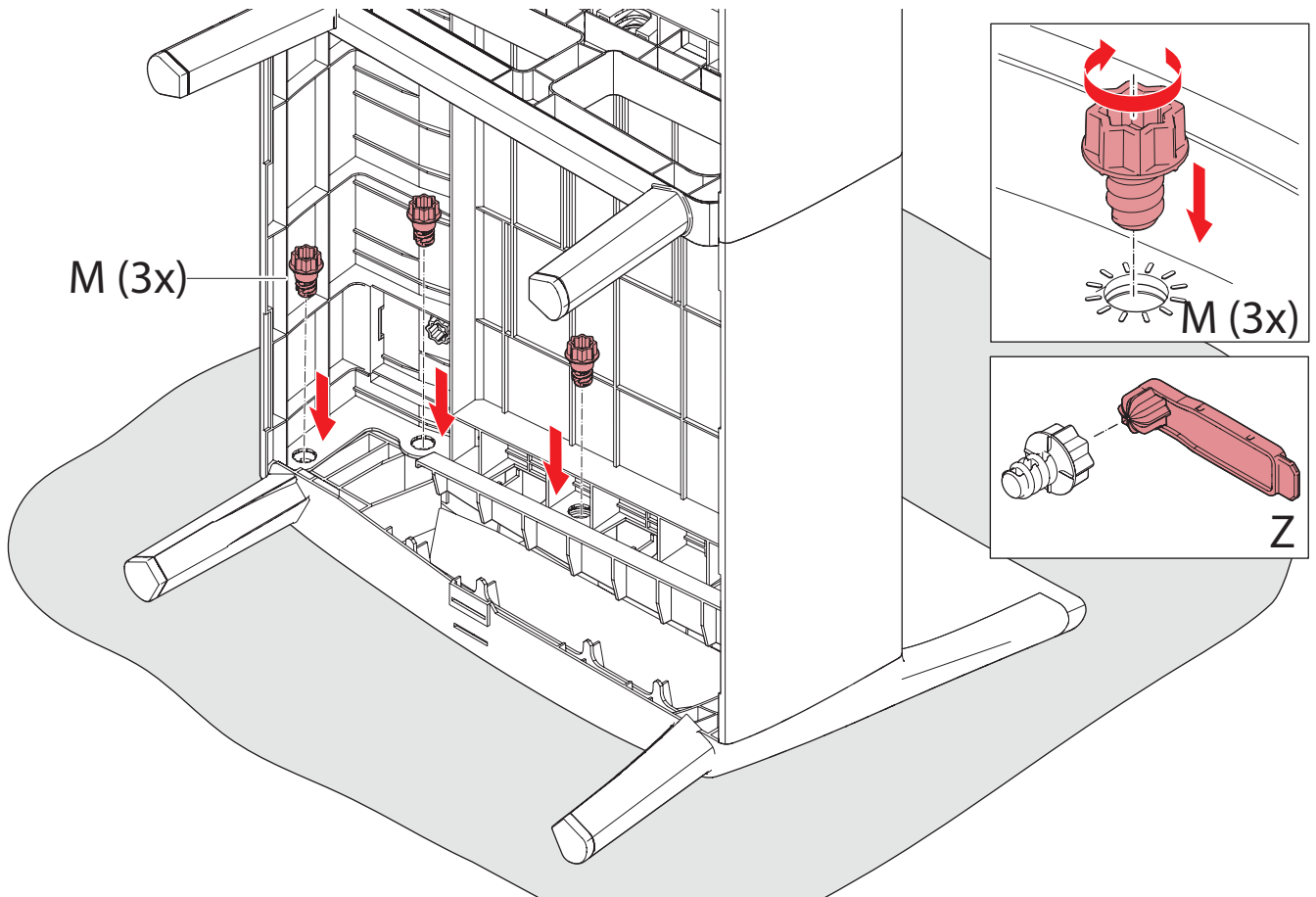
44



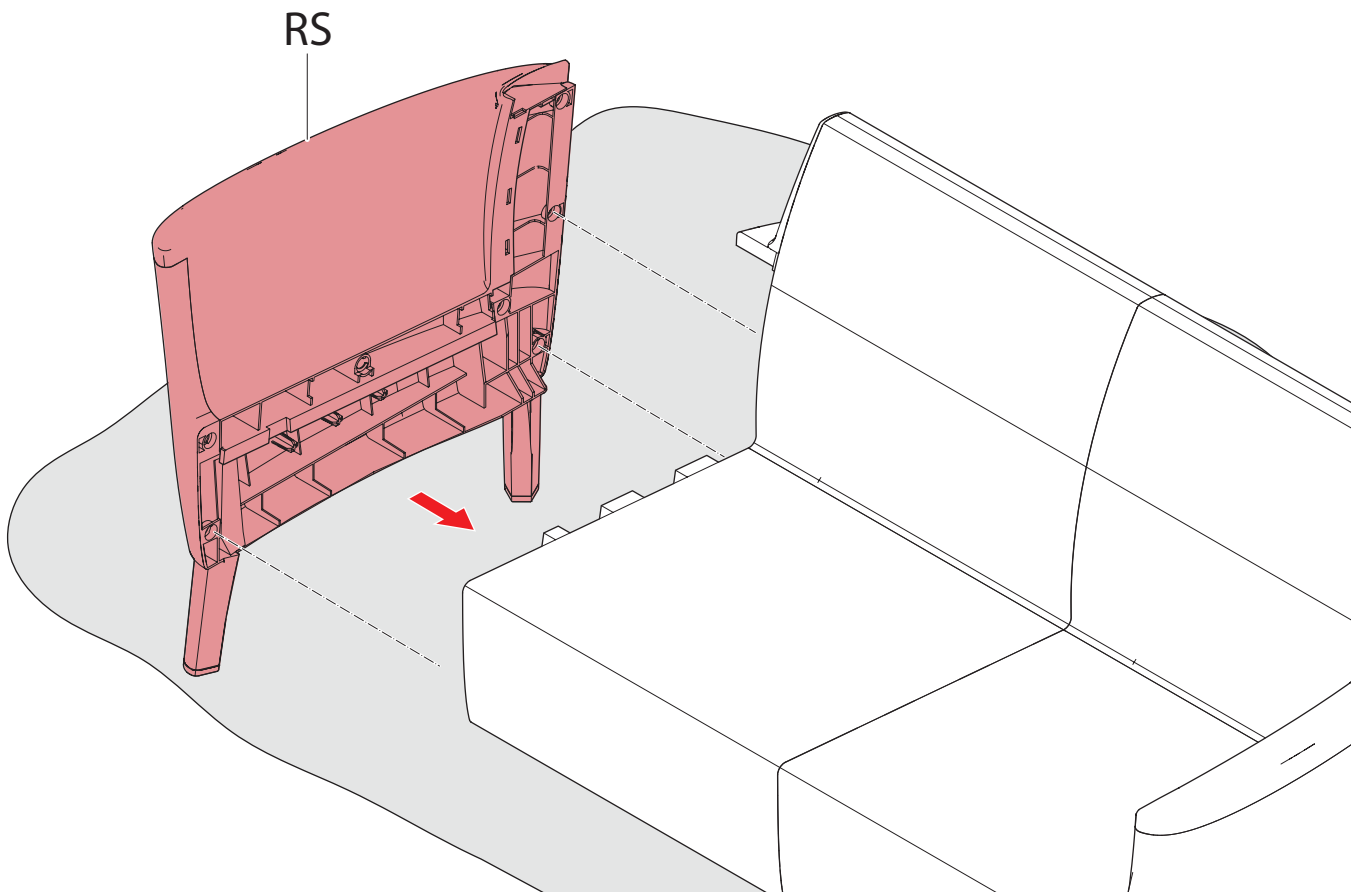
45



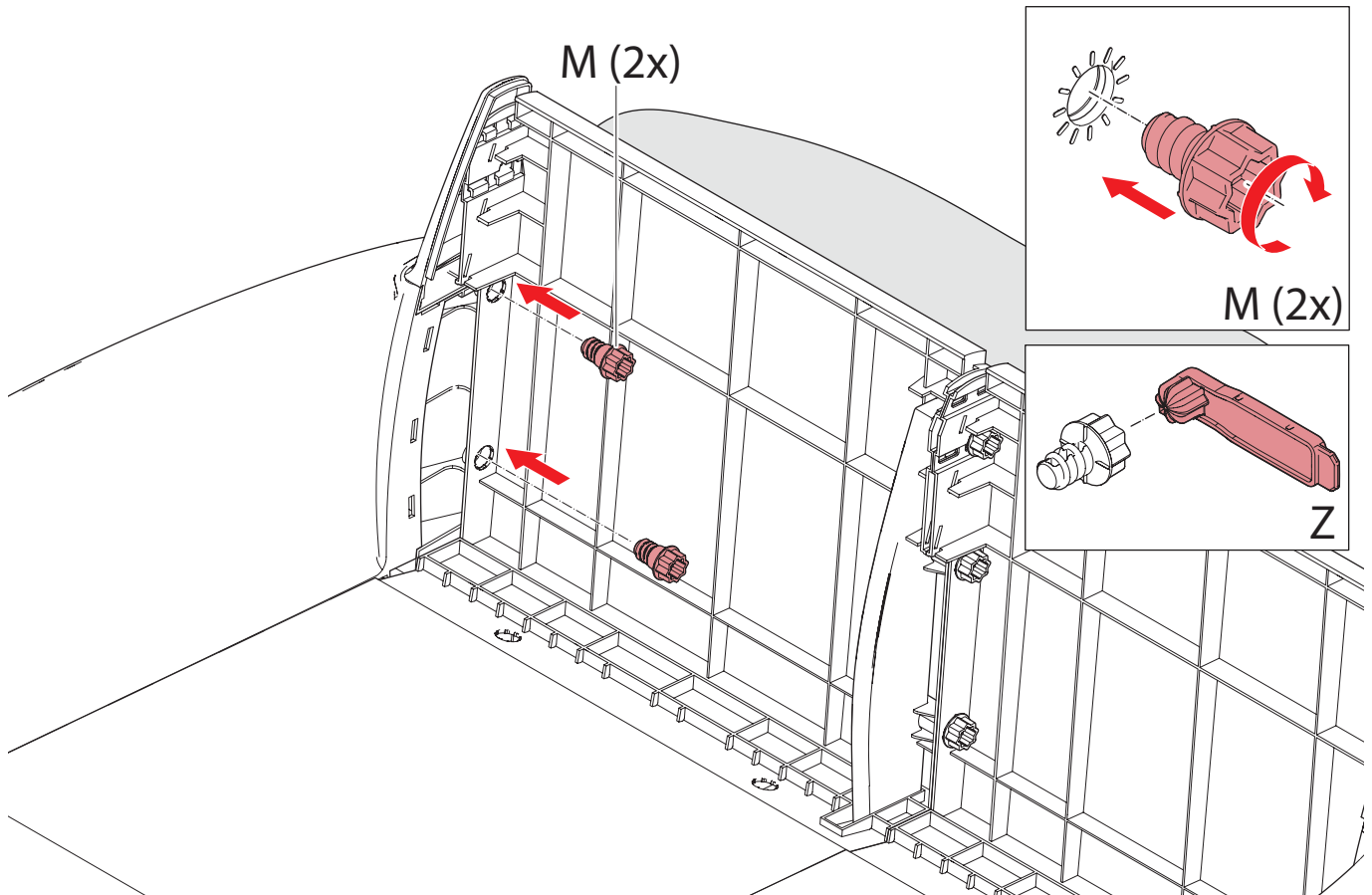
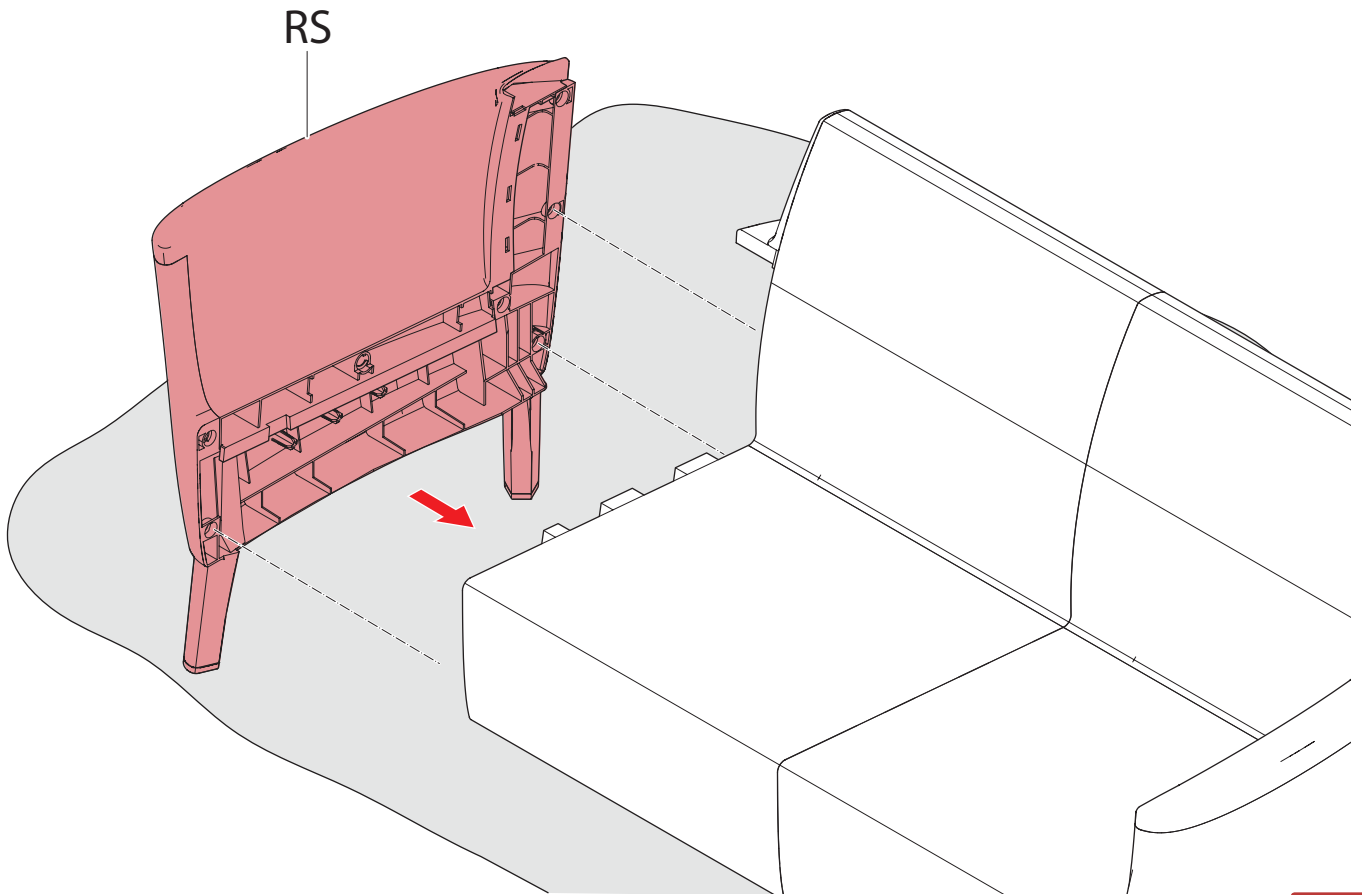
46

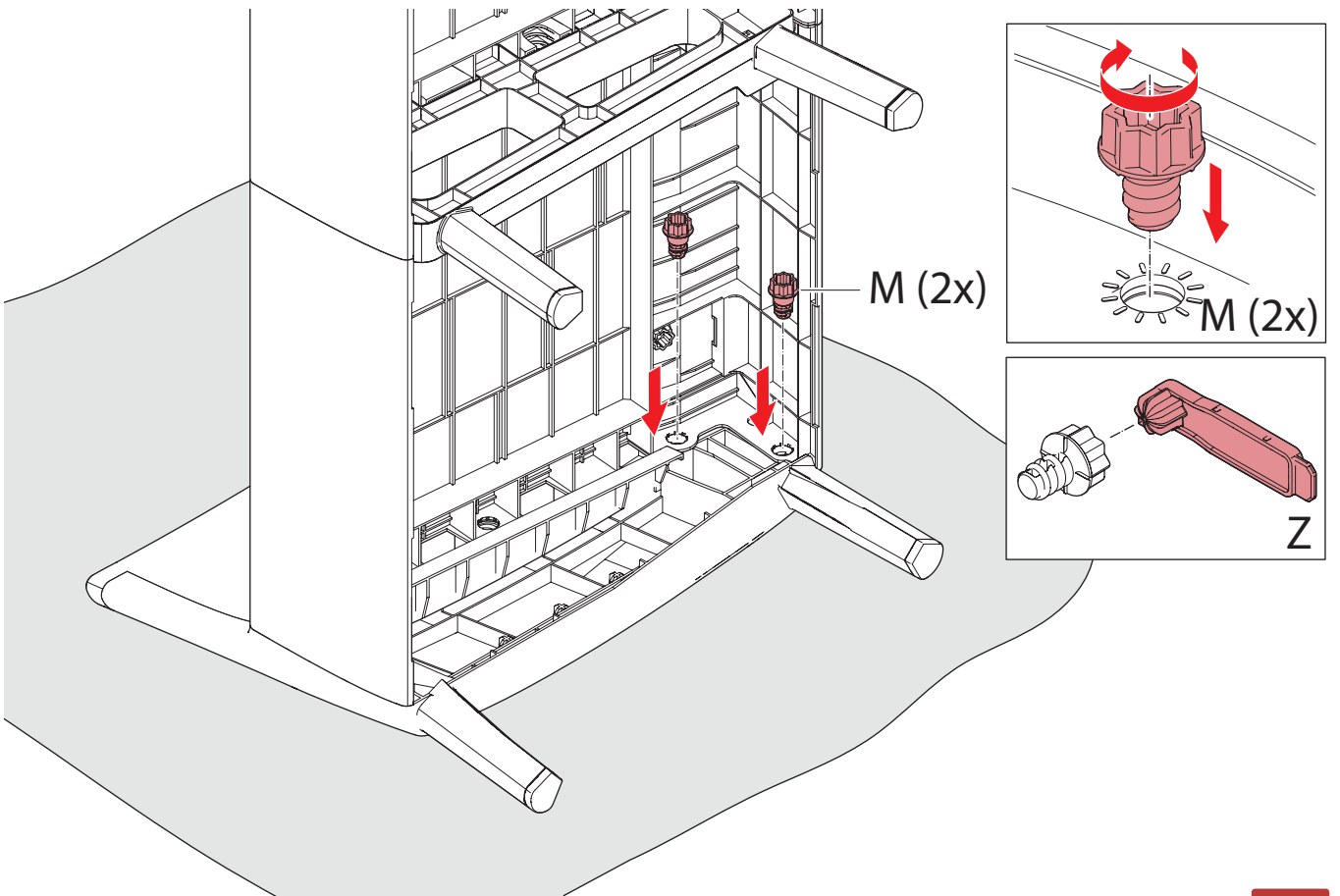
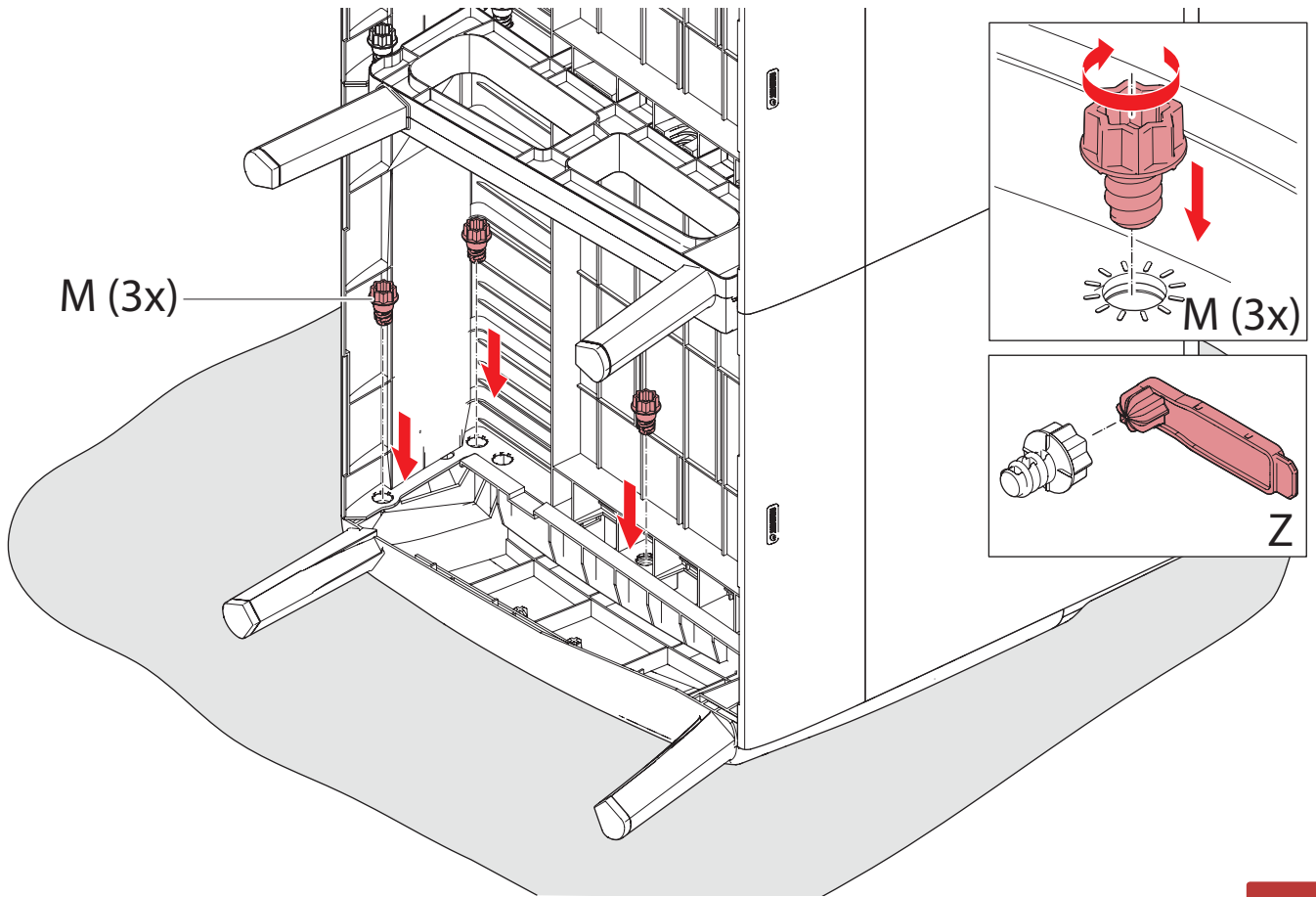


47

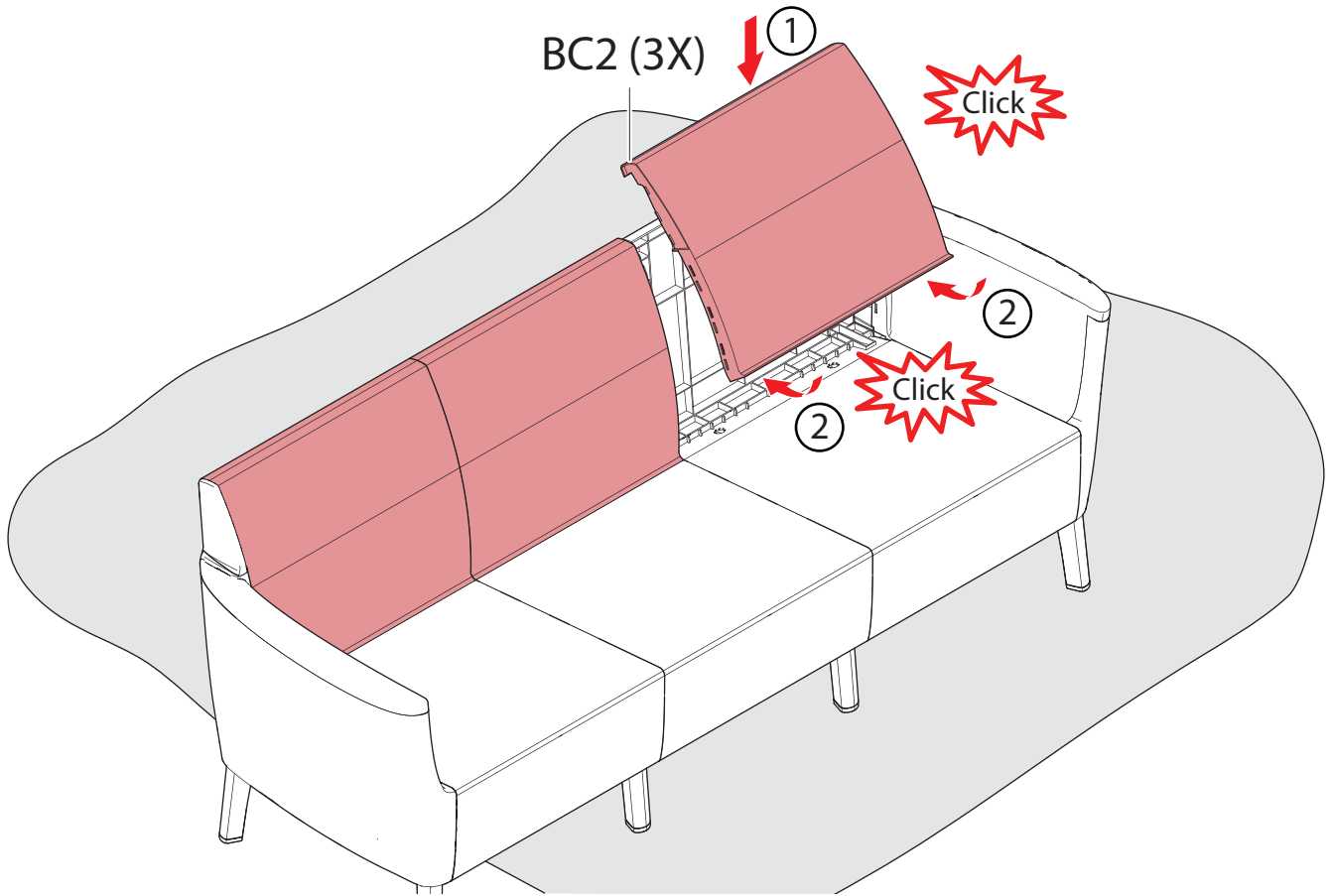


48

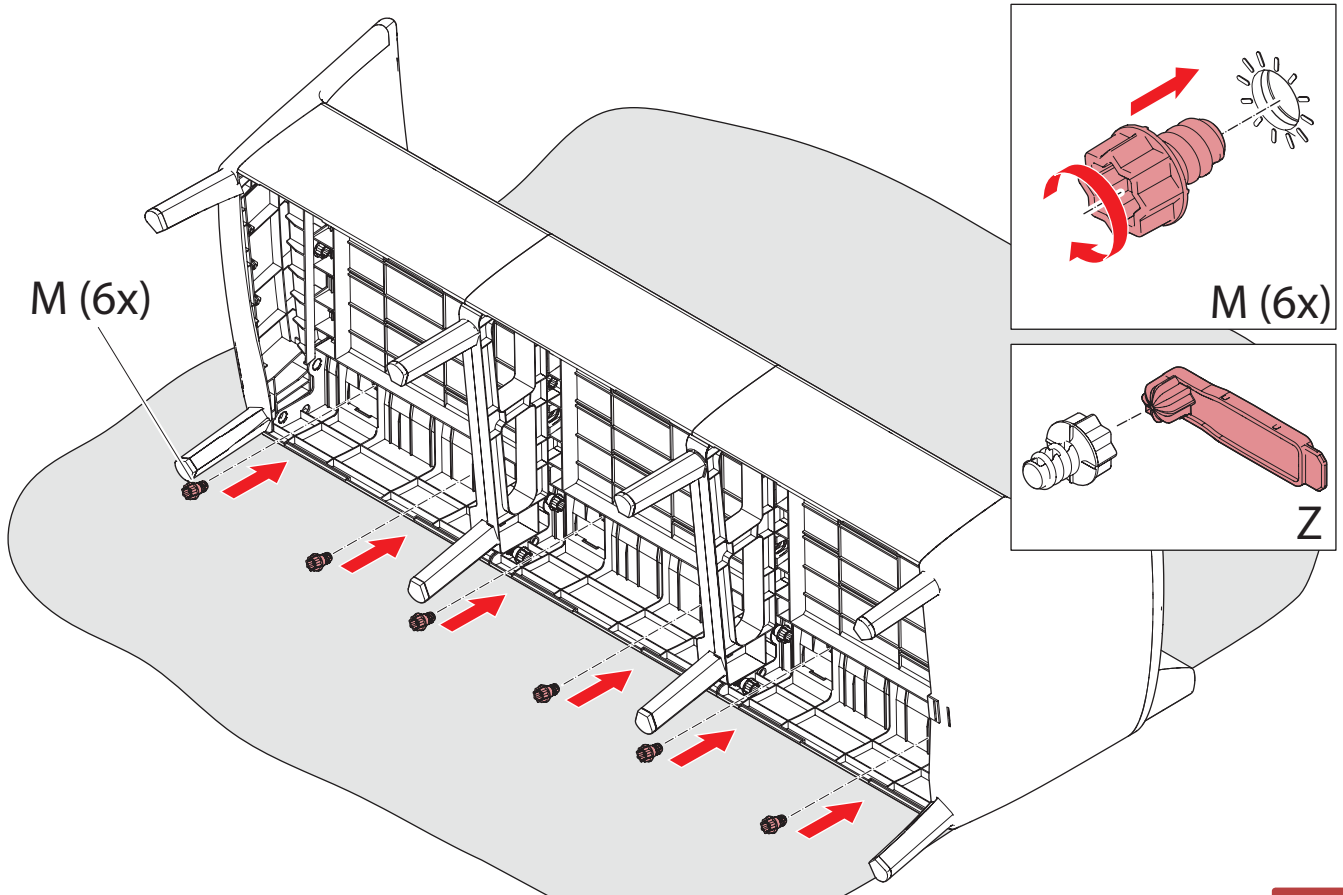








53



54

