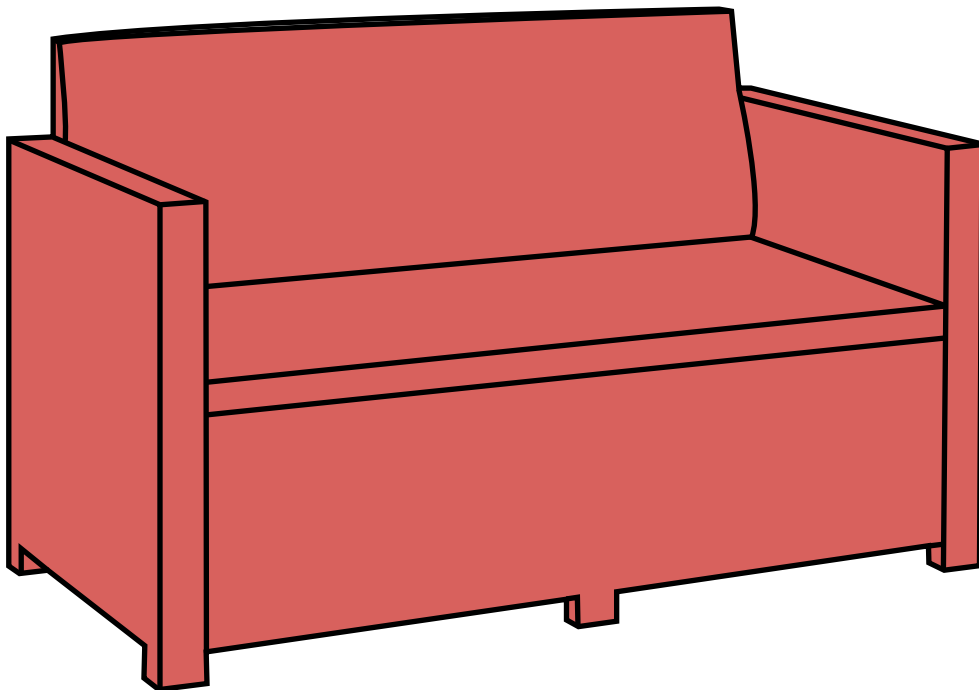
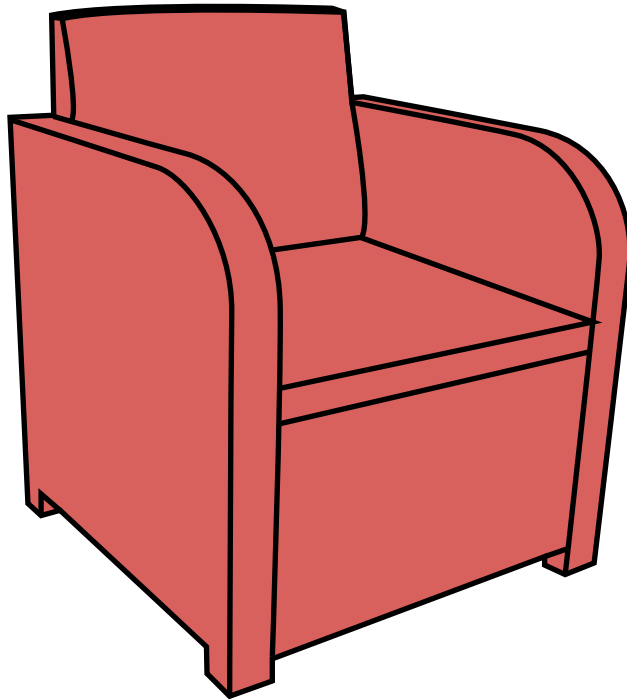


LOUNGE CHAIR & SOFA



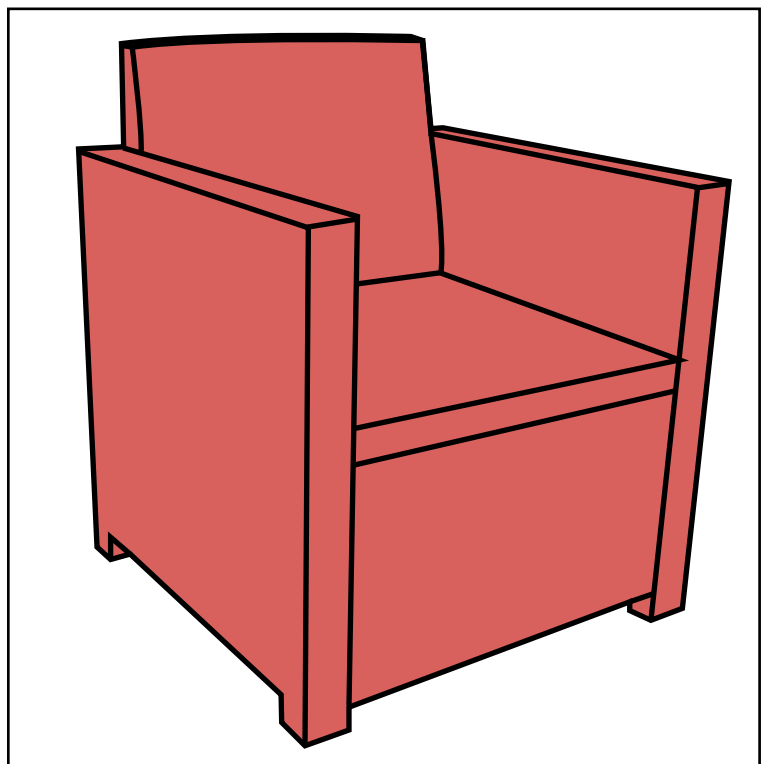
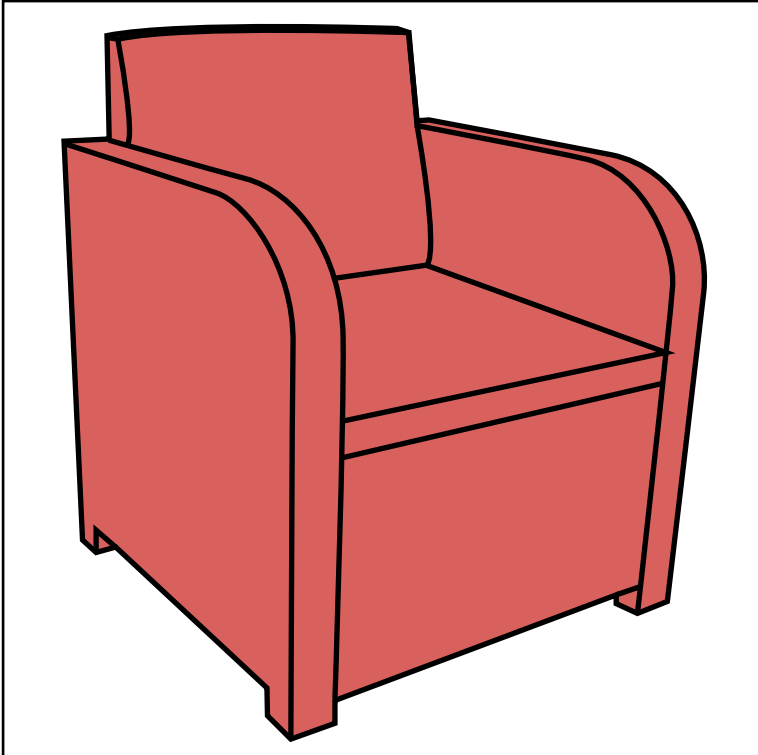
"WICKER LOUNGE" V1.2 05009893 / 442043+442041



WWW.KETER.COM

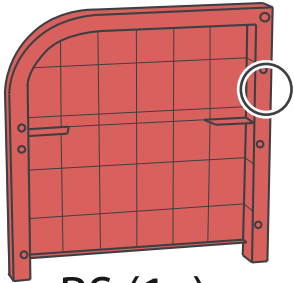
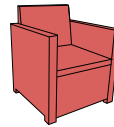
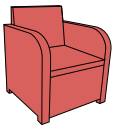
Ericssonstraat 17 | 5121MK Rijen | The Netherlands | gpsr.ketereu@keter.com

LOUNGE CHAIR

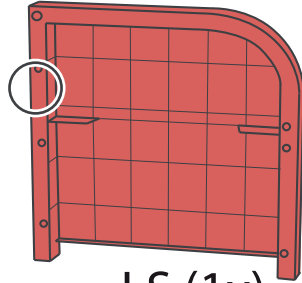




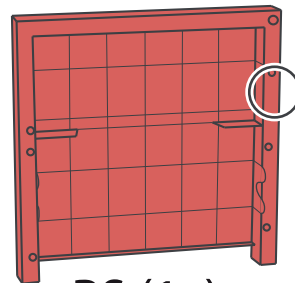
NEN 581



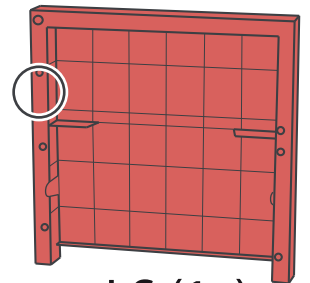
RS (1x)



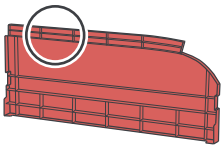
LS (1x)



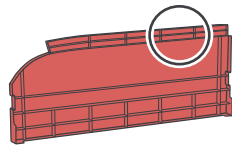
RS (1x)



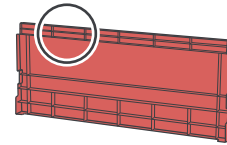
LS (1x)



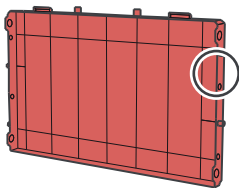
SCR (1x)



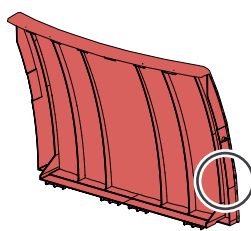
SCL (1x)



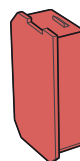
SC (2x)



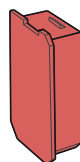
F1 (1x)



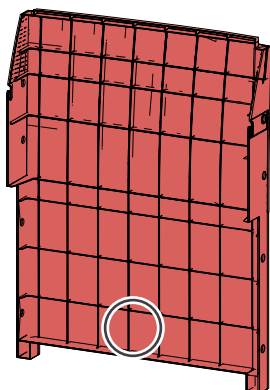
BC (1x)



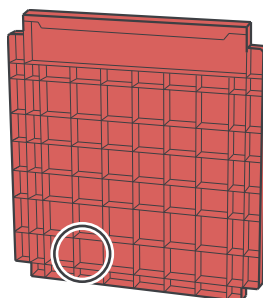
NA (2x)



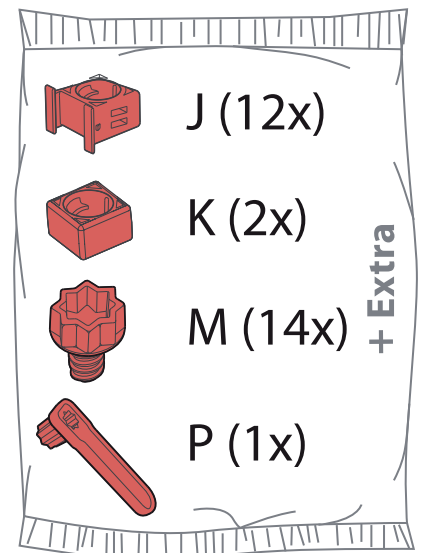
NB (2x)



B (1x)



S1 (1x)



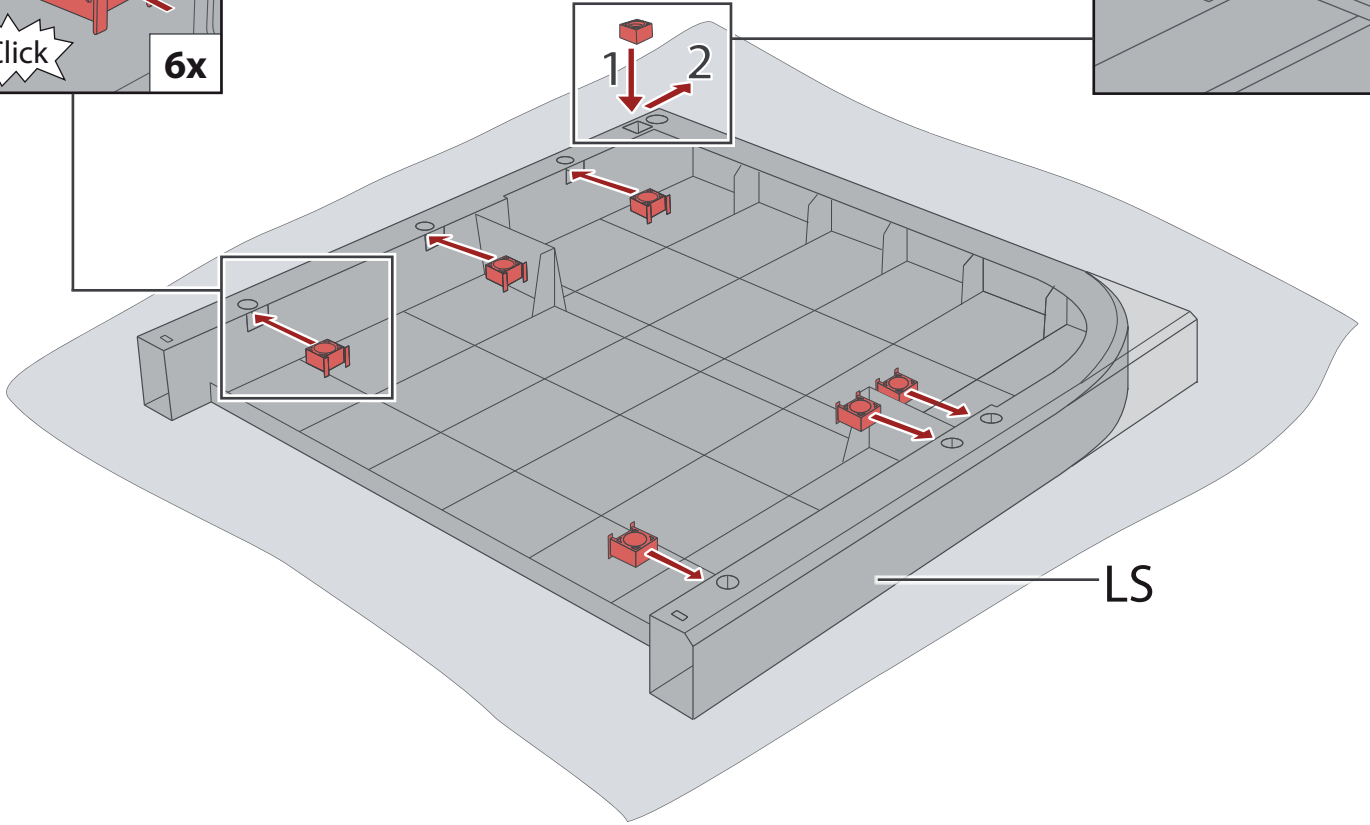
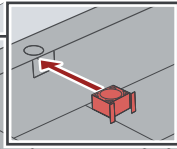
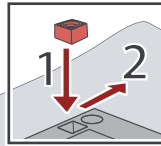
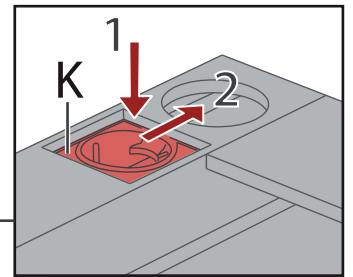
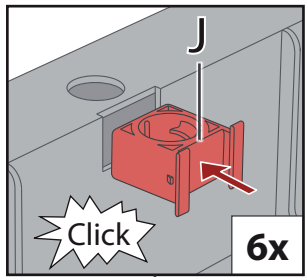
J (12x)

K (2x)

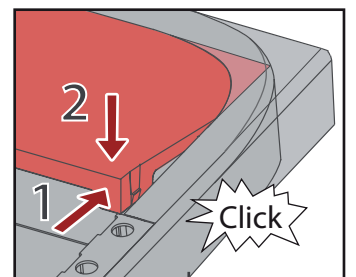
M (14x)

P (1x)

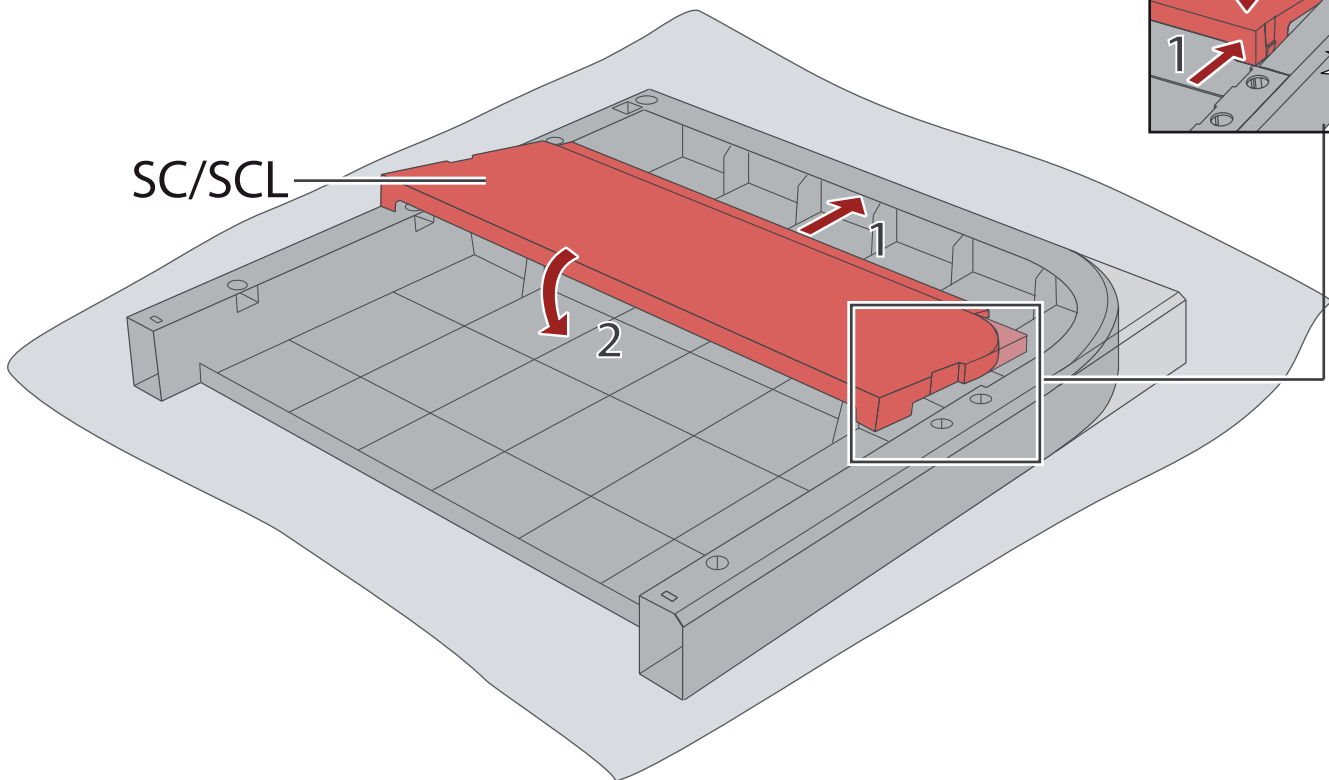
+ Extra



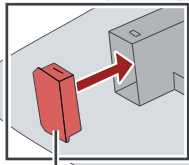
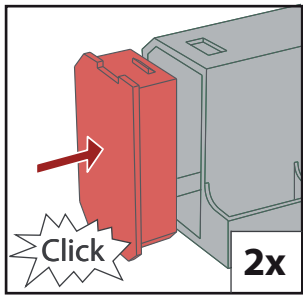
1



SC/SCL



2

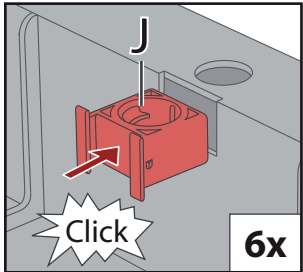


NA



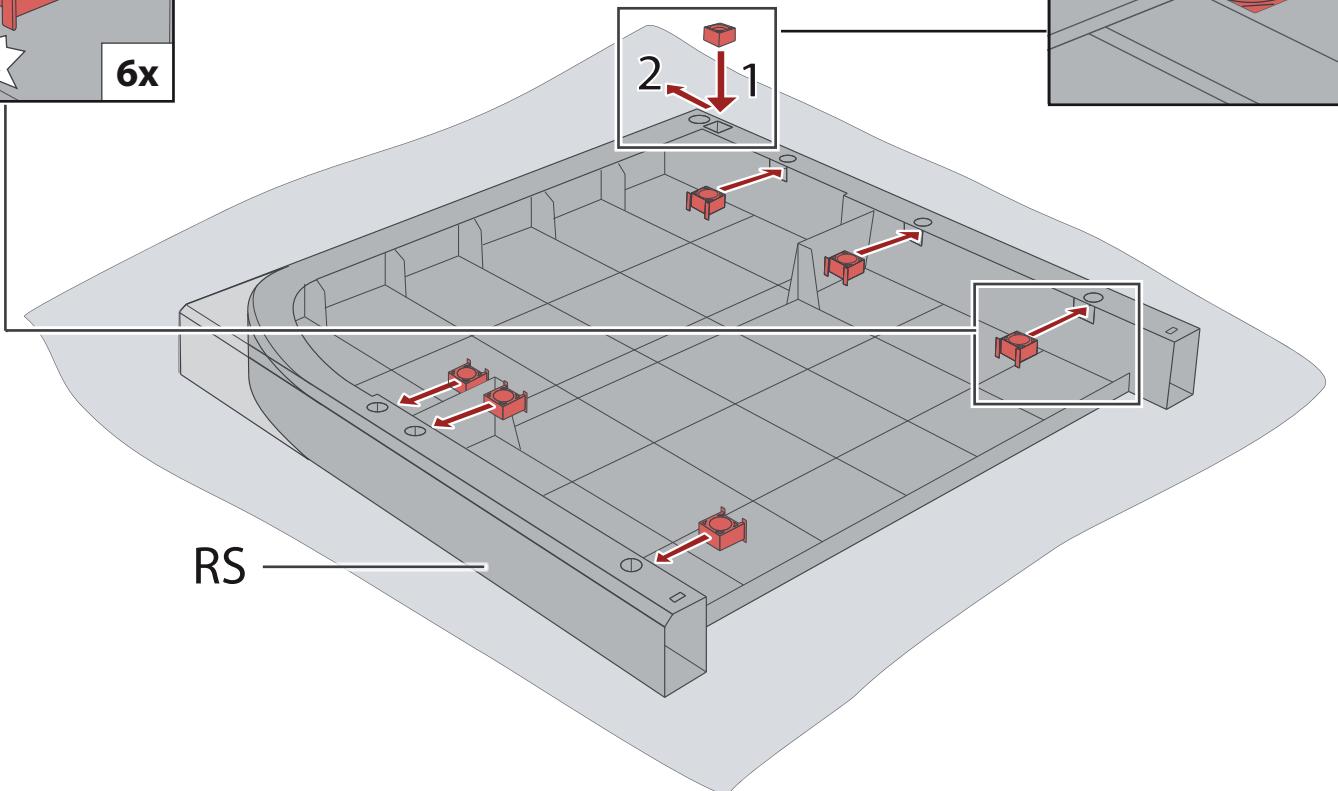
NB

3



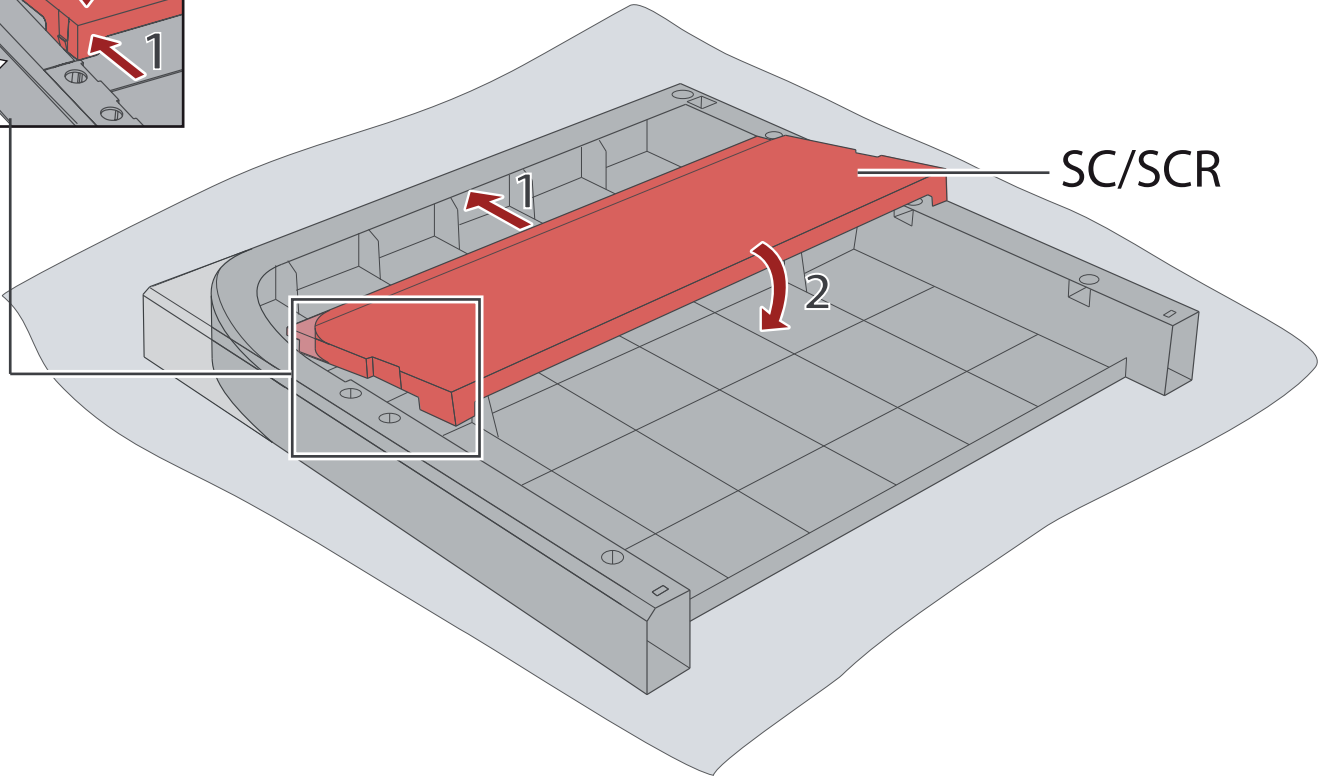
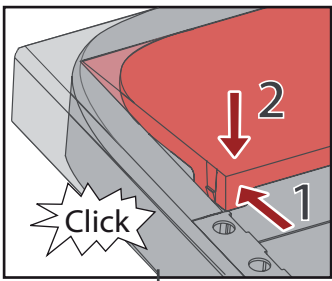
Click

6x

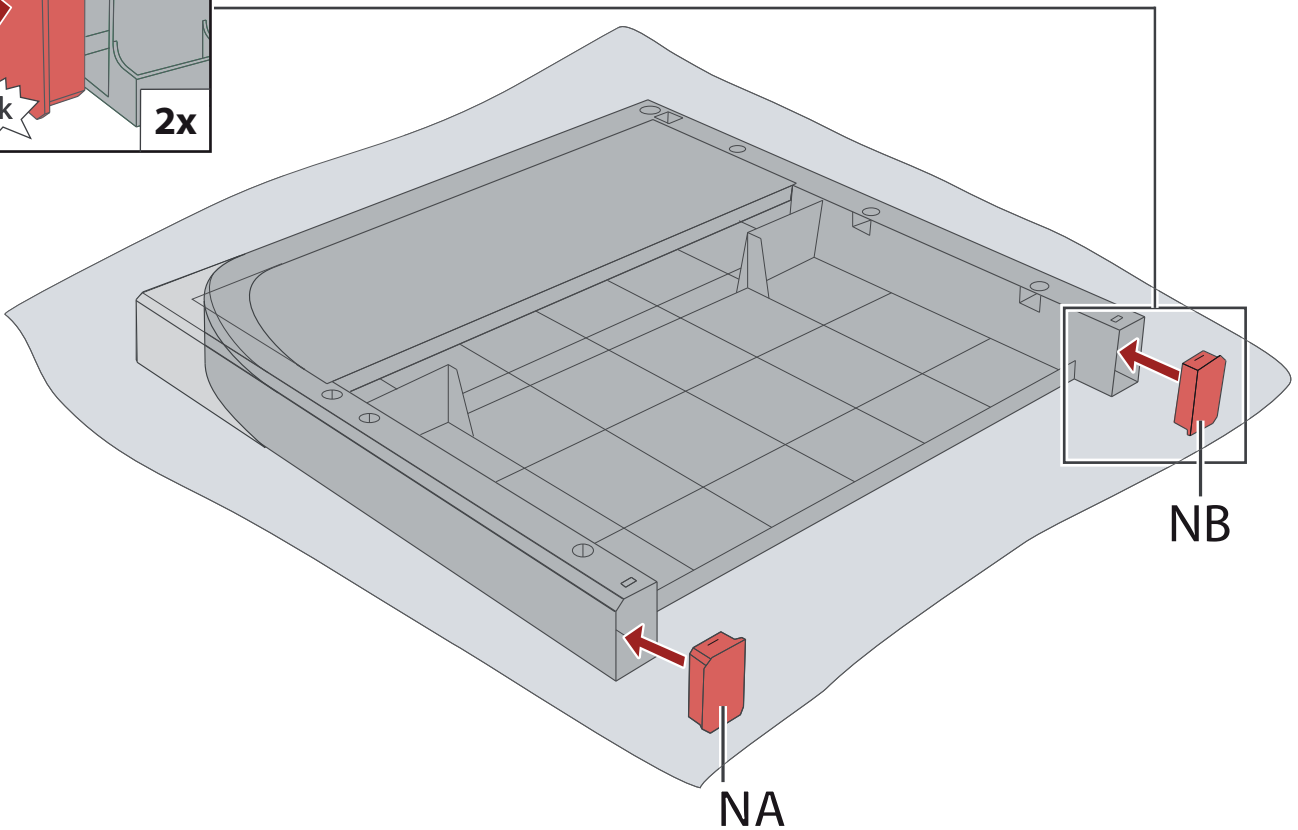
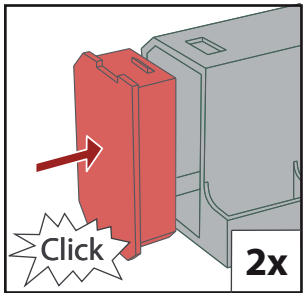


RS

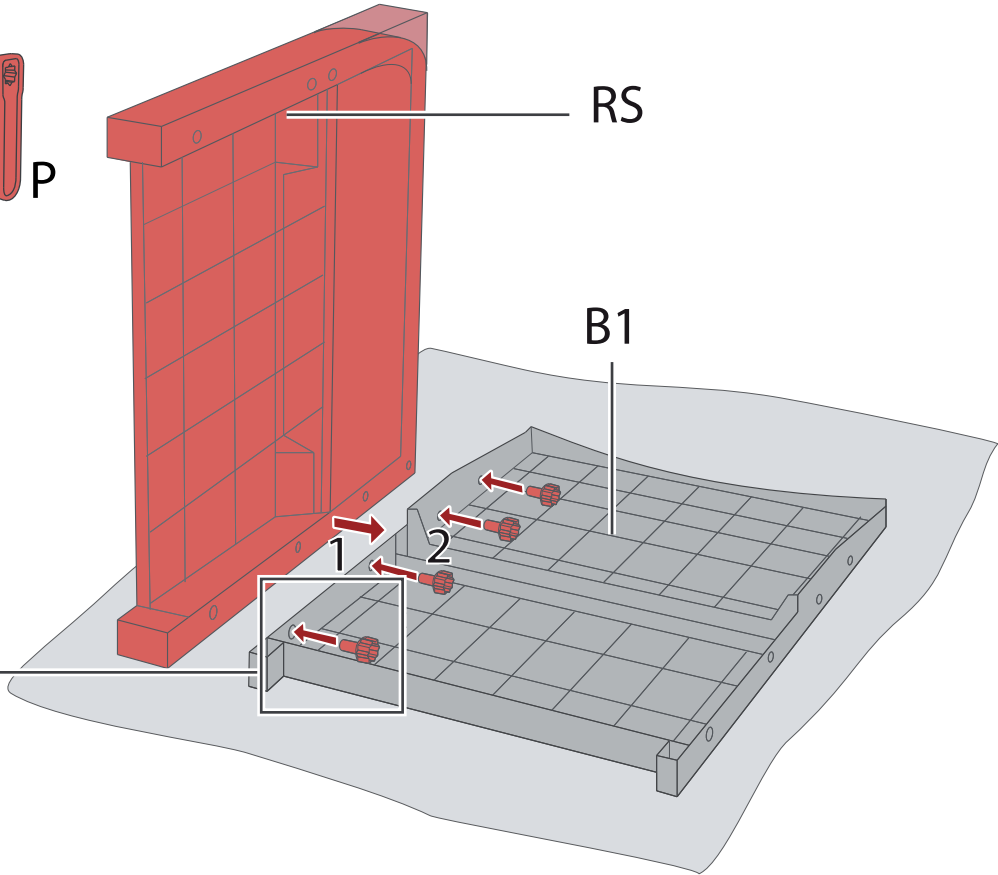
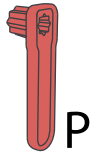
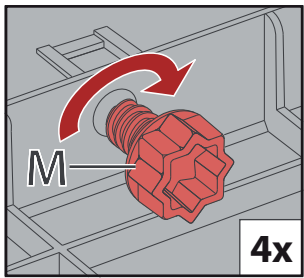
4



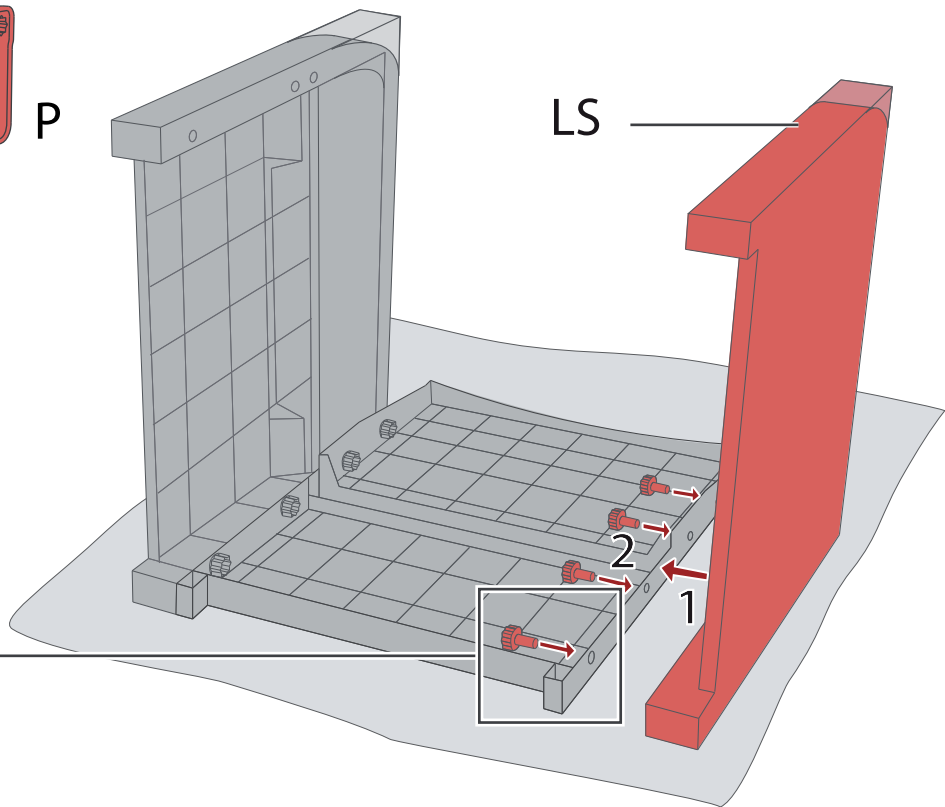
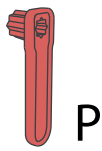
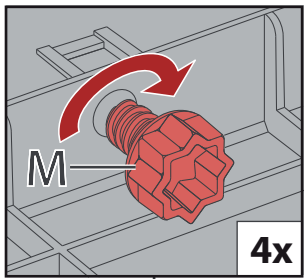
5



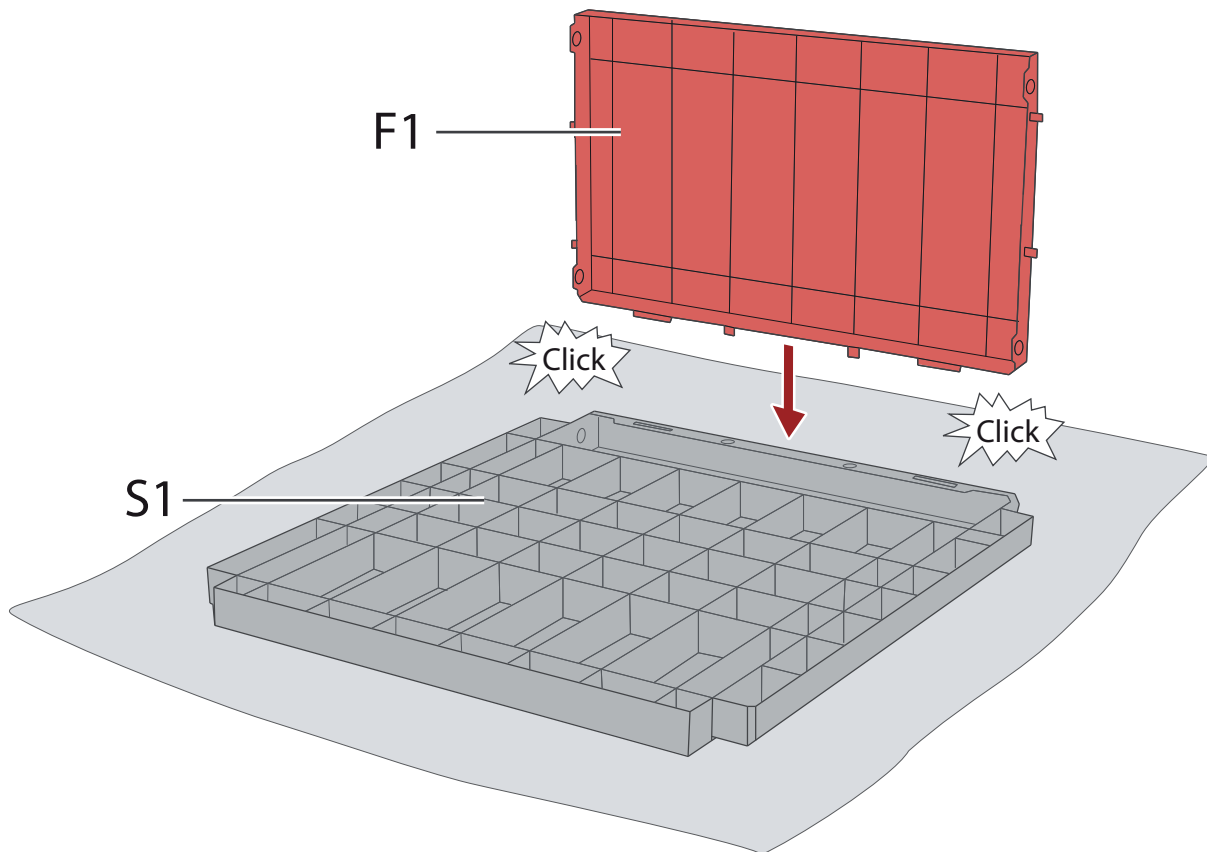
6



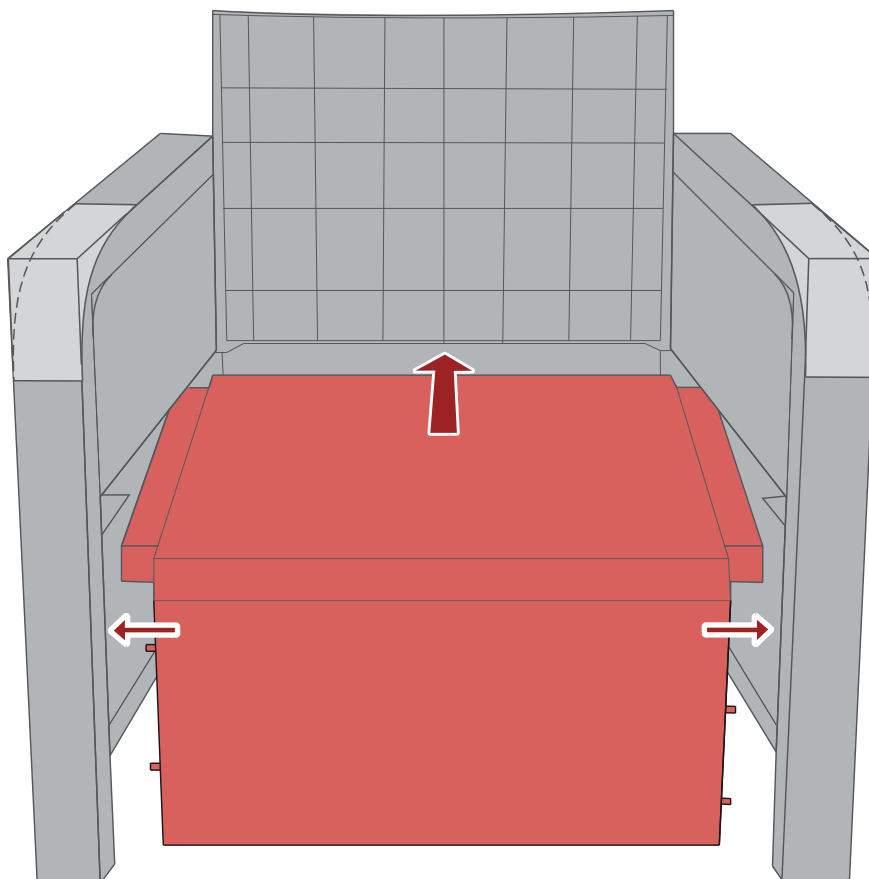
7



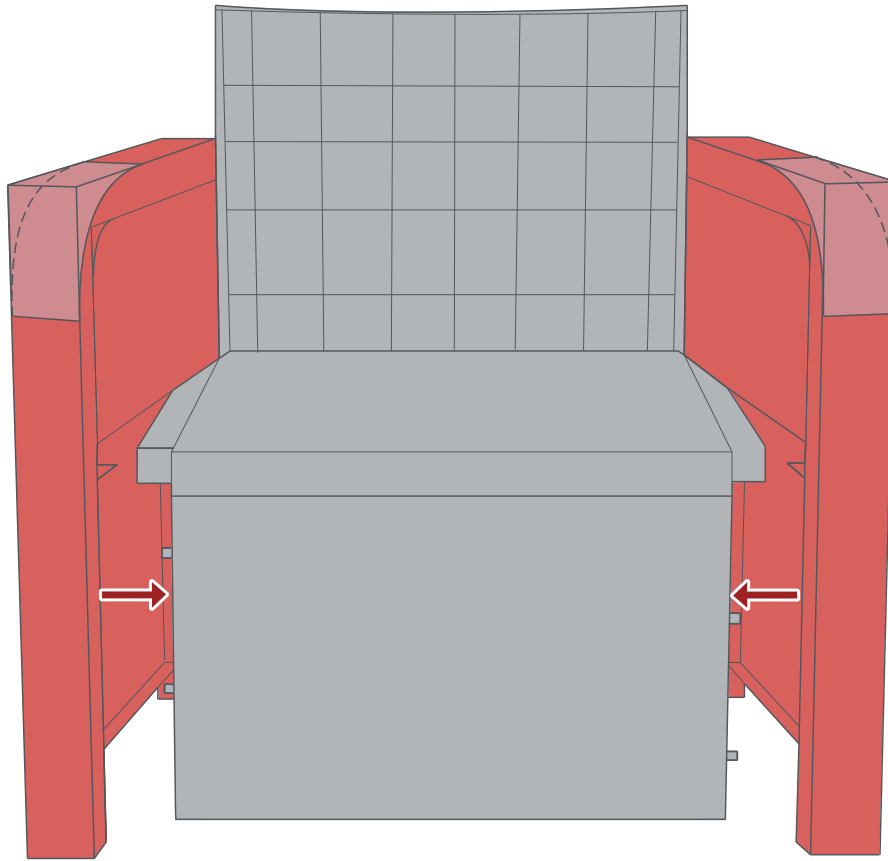
8



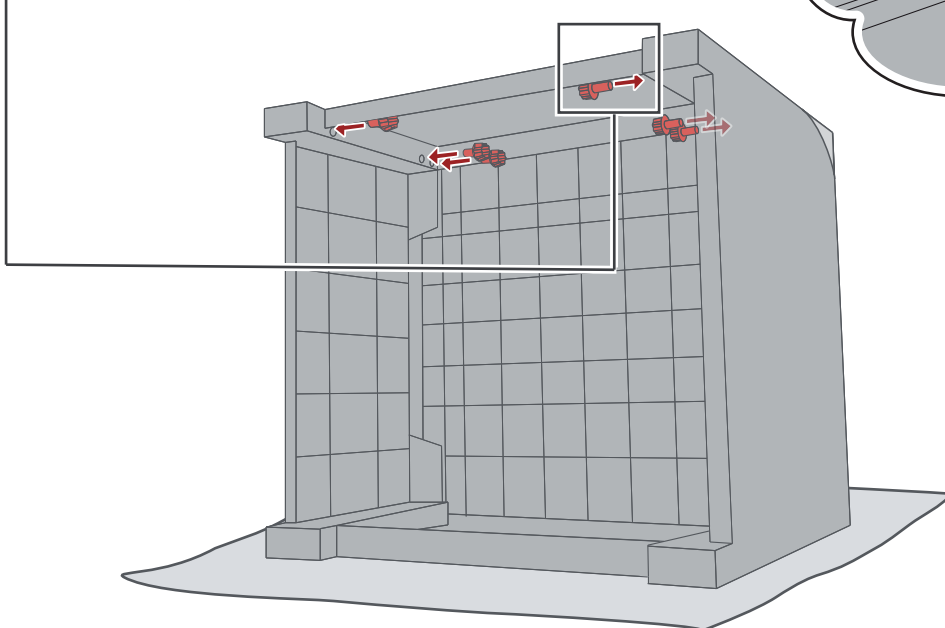
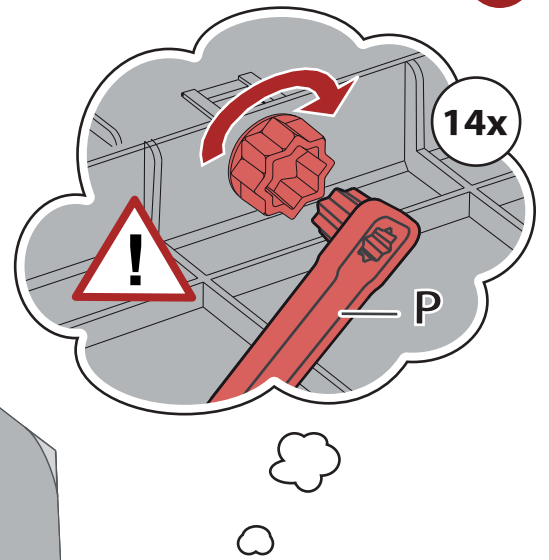
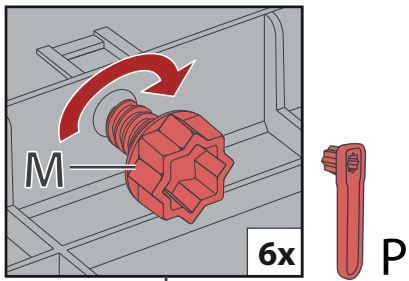
9



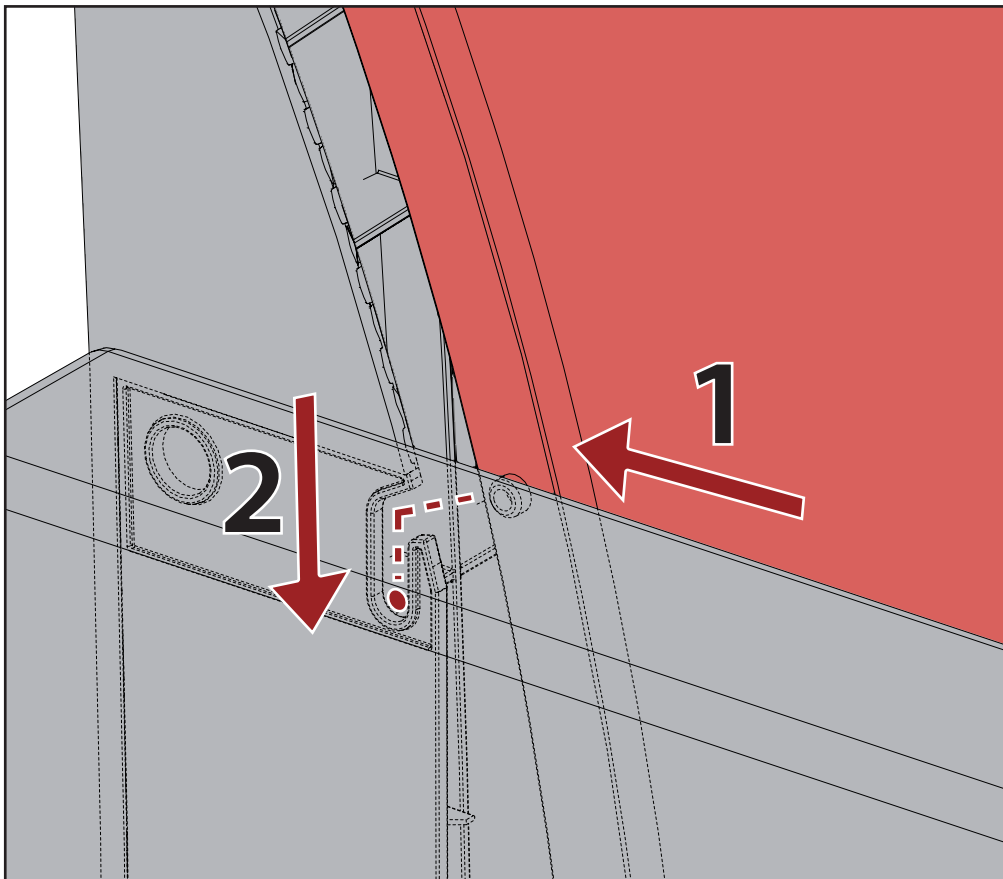
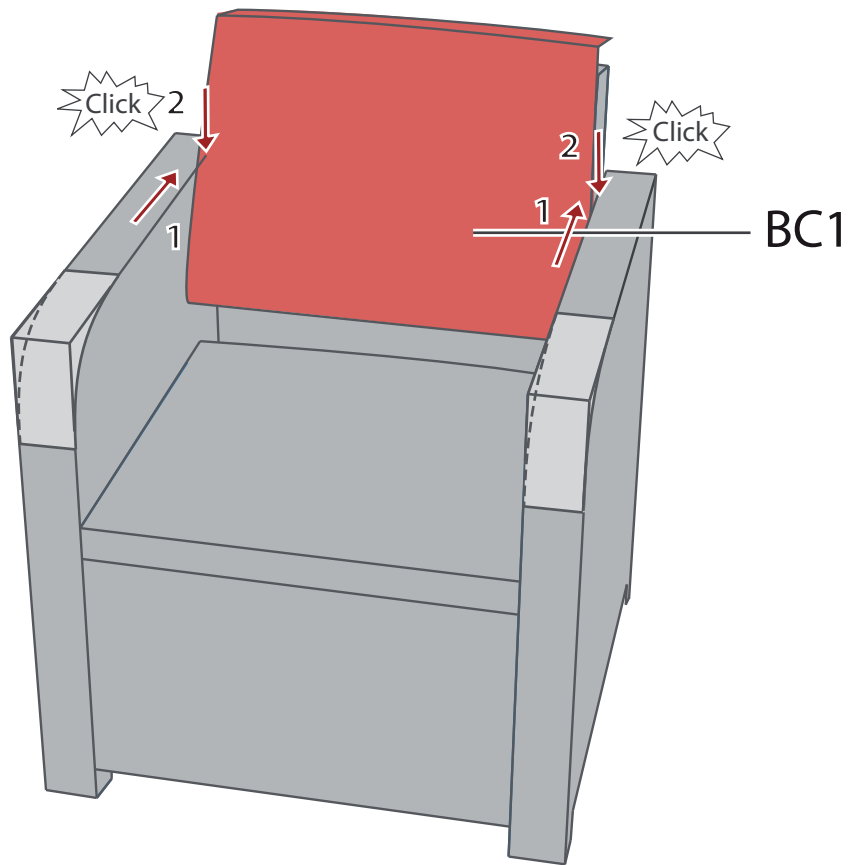
10

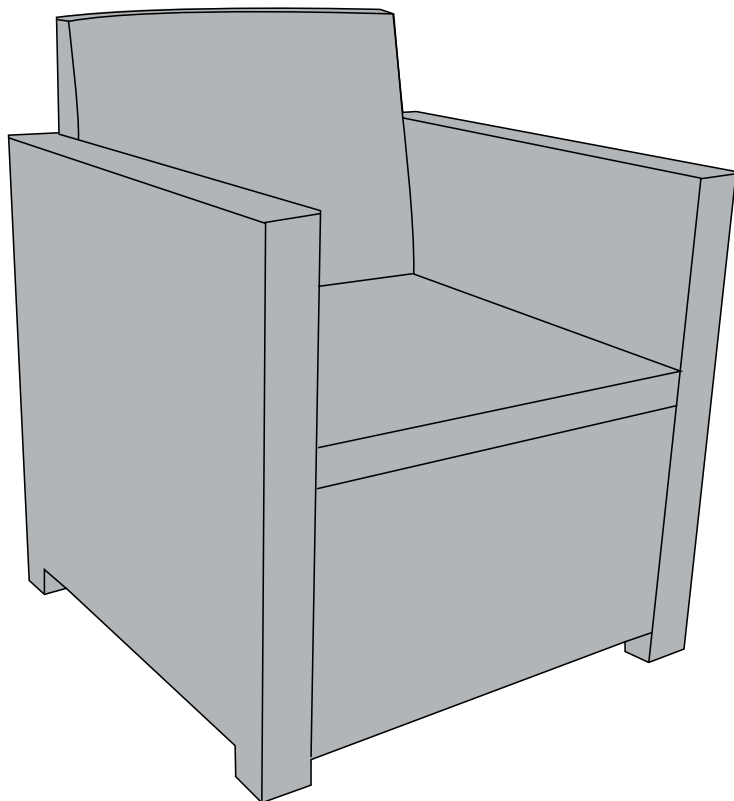
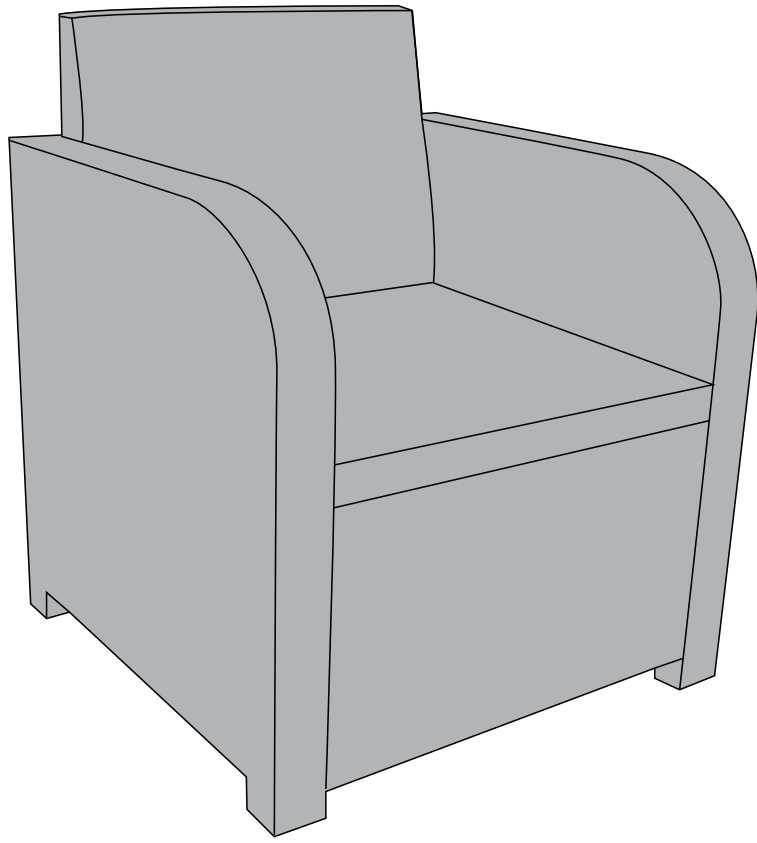


11

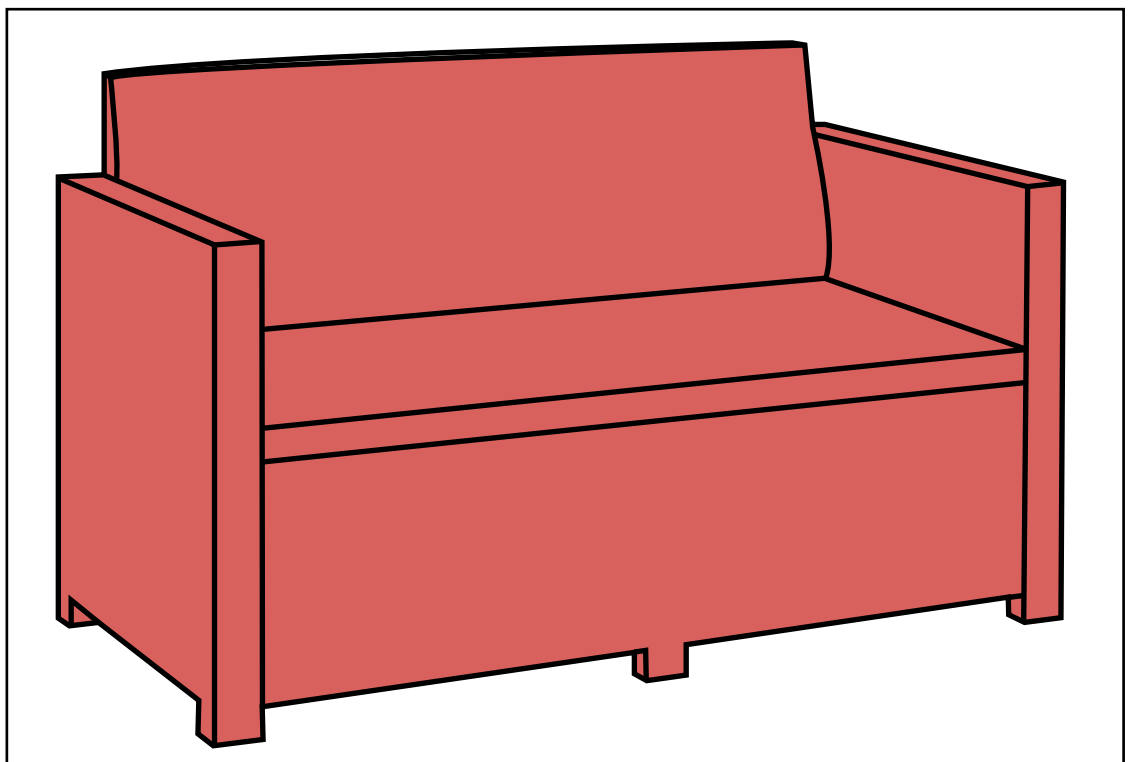
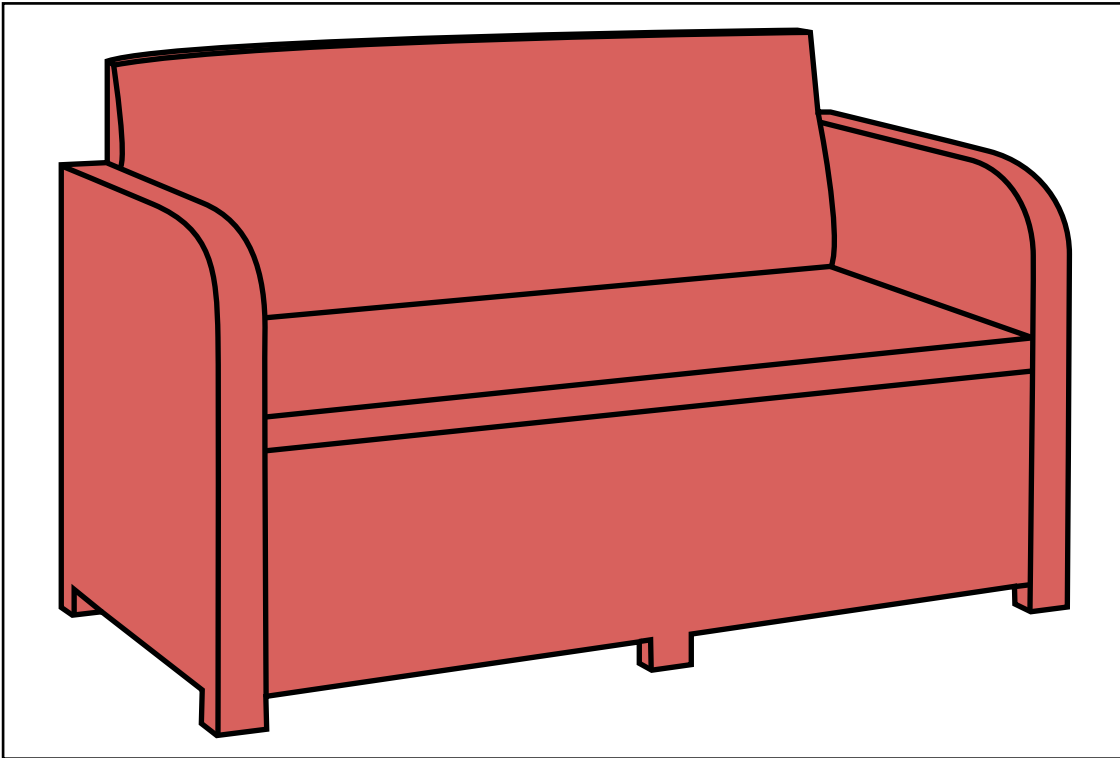


12



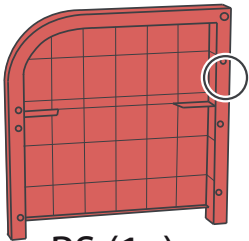
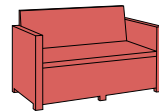
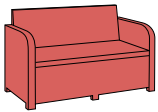


LOUNGE SOFA

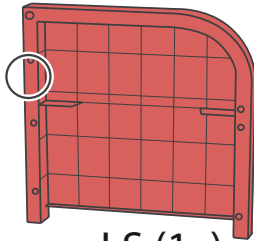




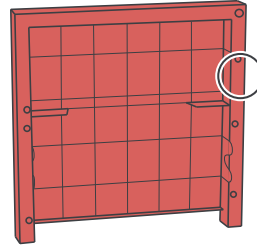
NEN 581



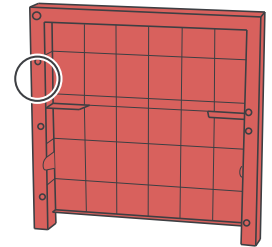
RS (1x)



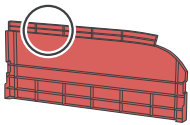
LS (1x)



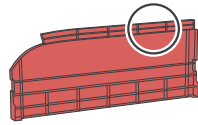
RS (1x)



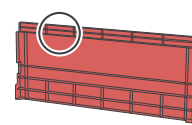
LS (1x)



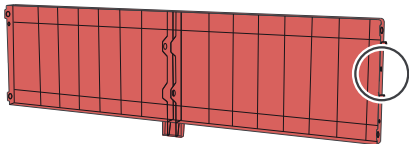
SCR (1x)



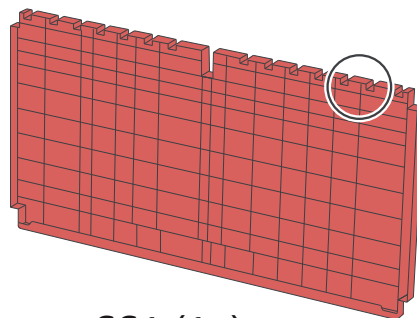
SCL (1x)



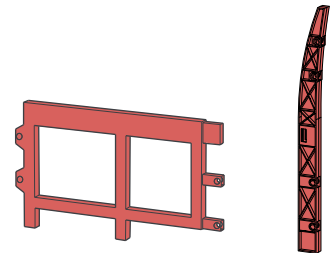
SC (2x)



FCS1 (1x)

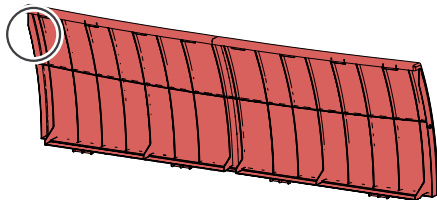


SS1 (1x)

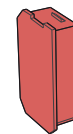


Q (1x)

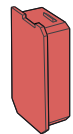
R (1x)



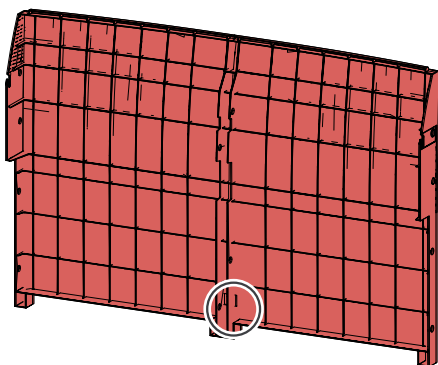
BSC1 (1x)



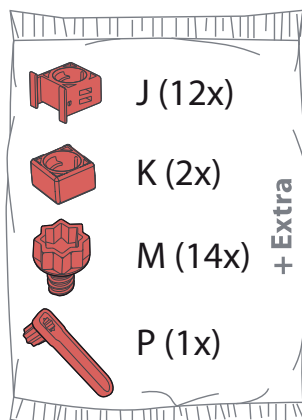
NA (2x)



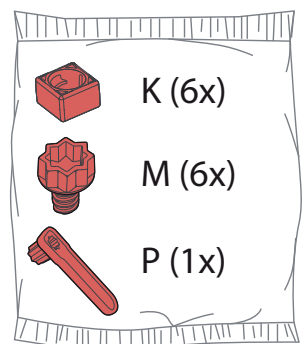
NB (2x)

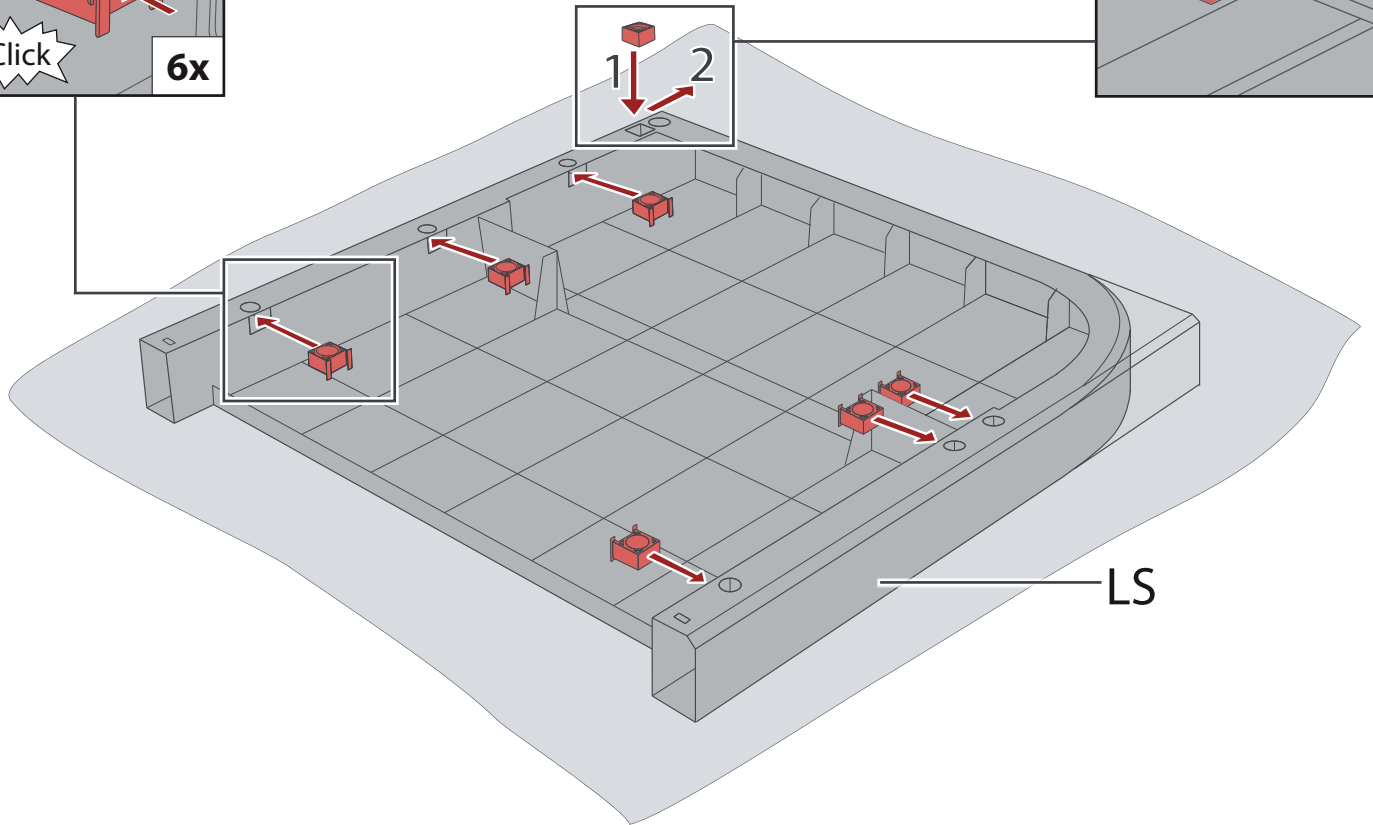
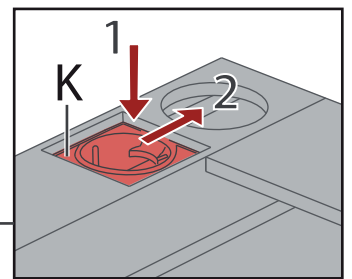
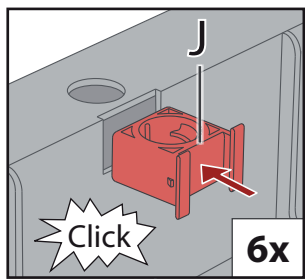


BS1 (1x)

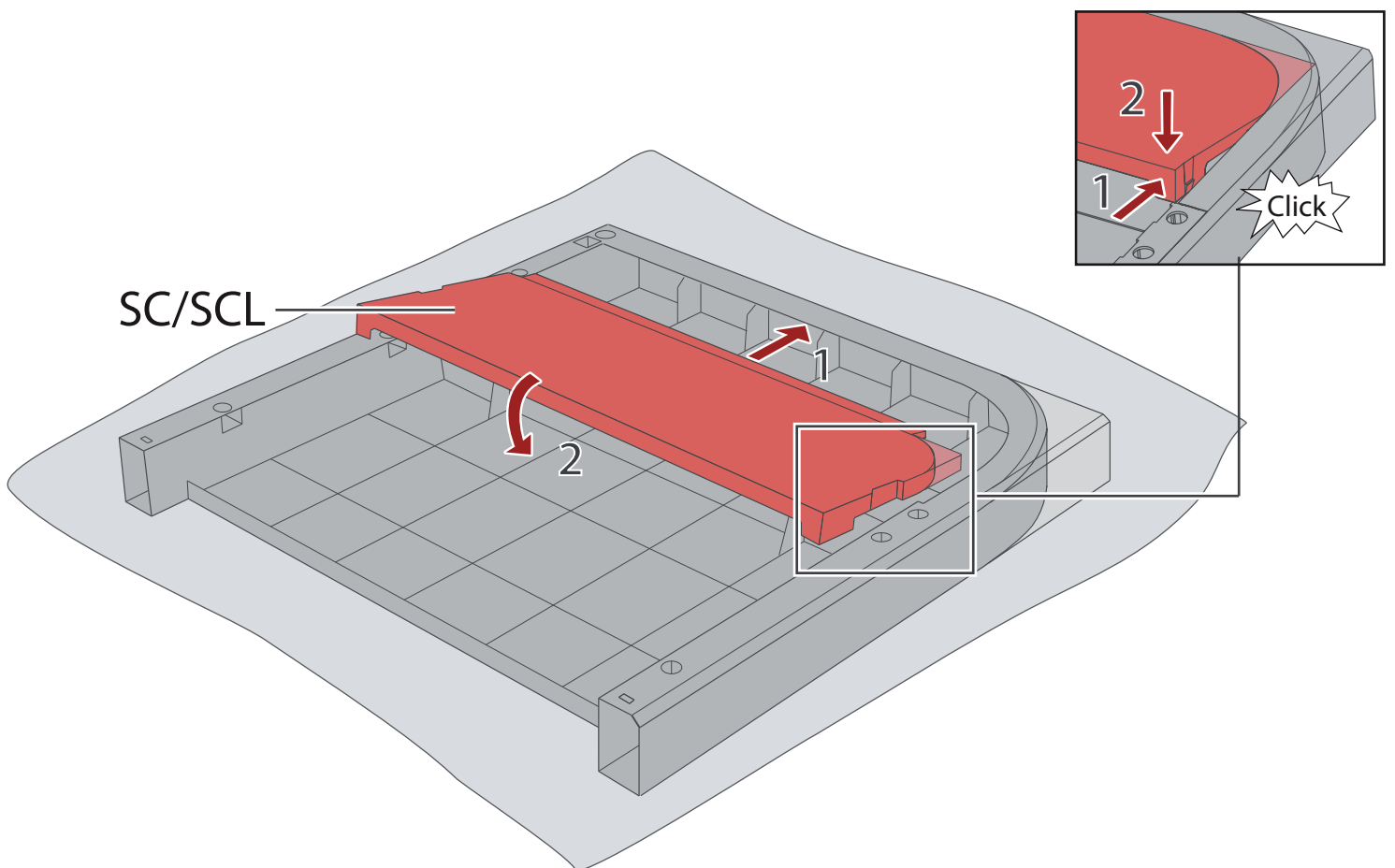


+ Extra

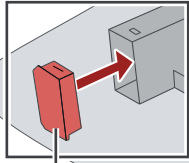
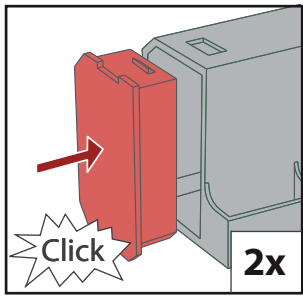




1



2

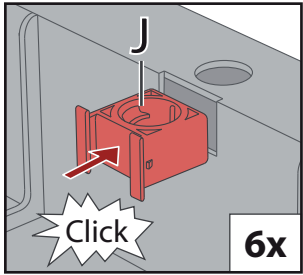


NA



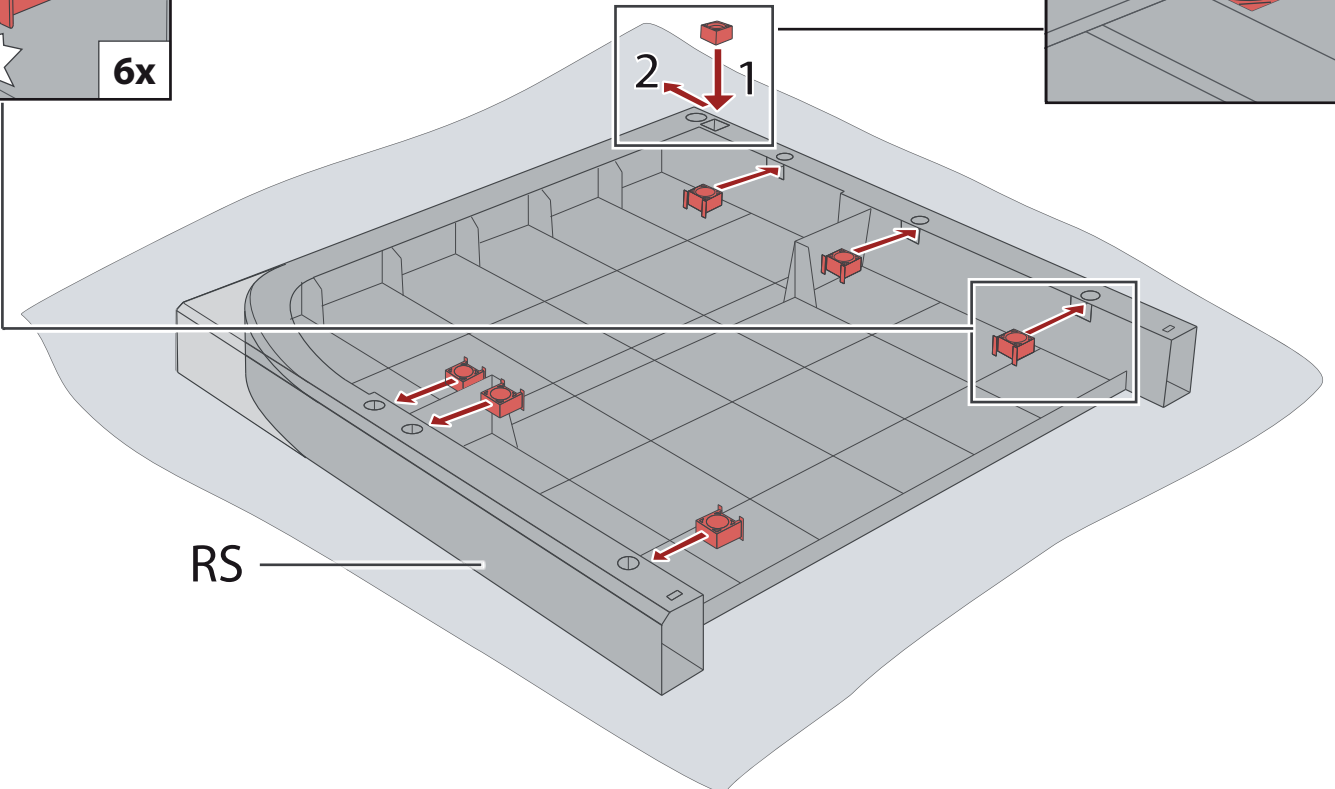
NB

3



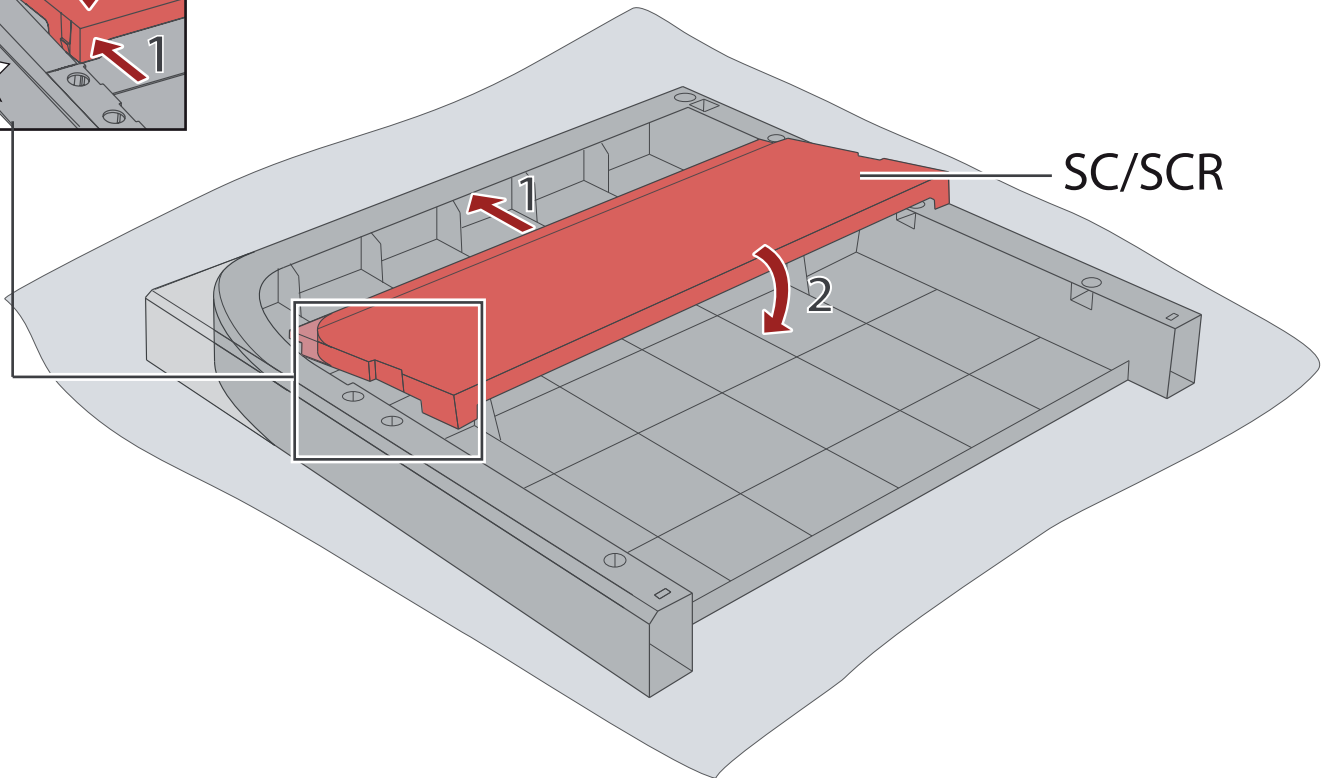
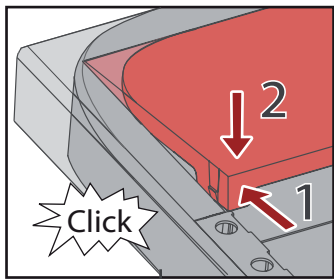
Click

6x

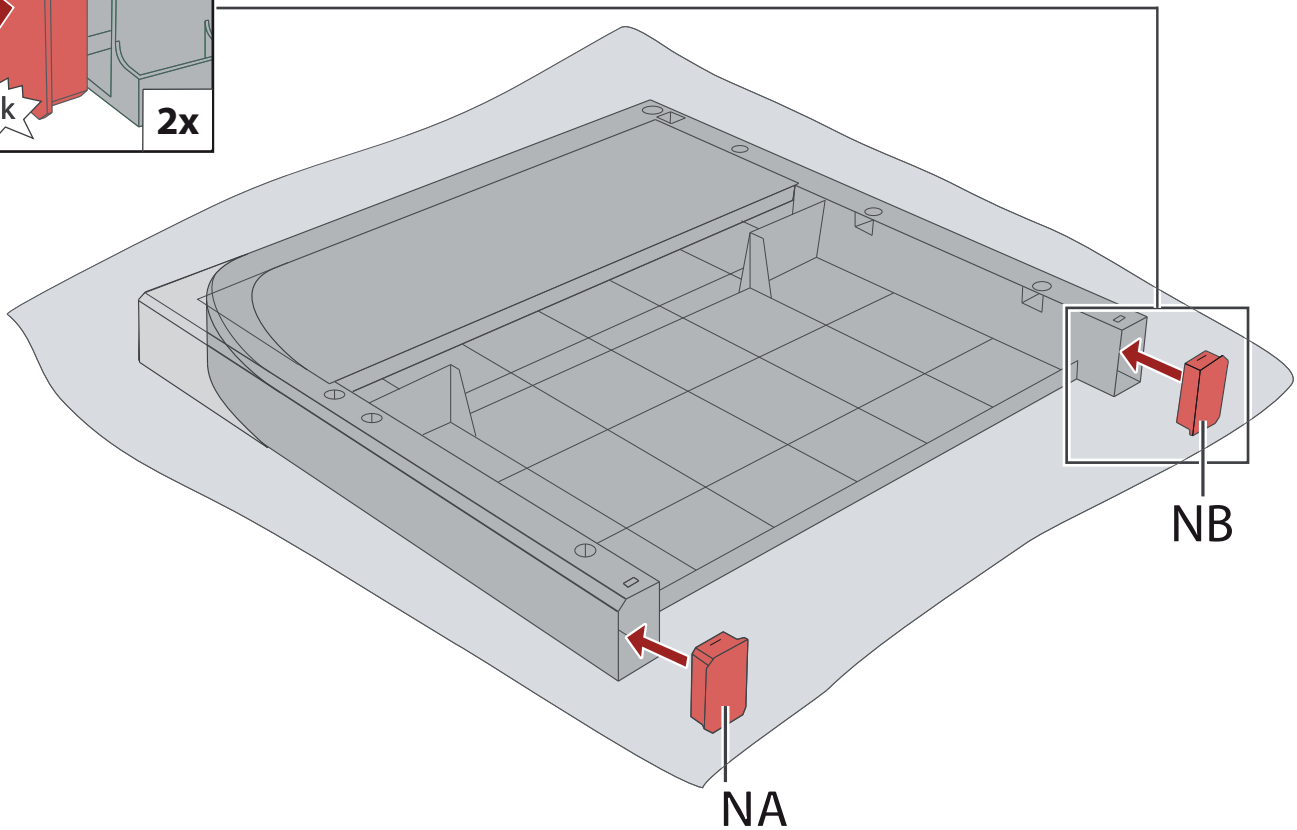
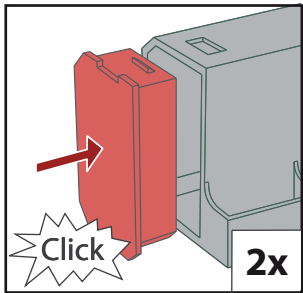


RS

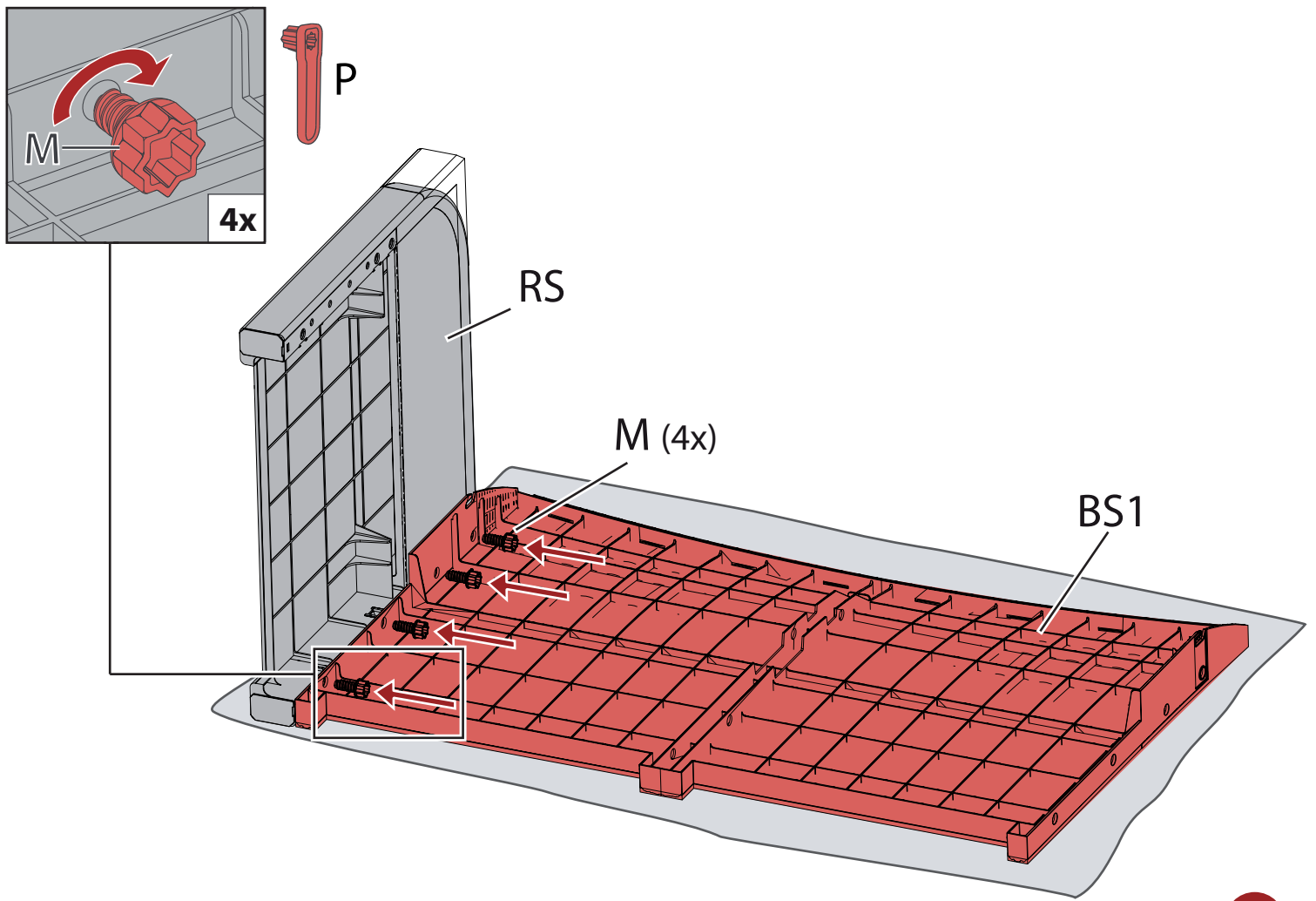
4



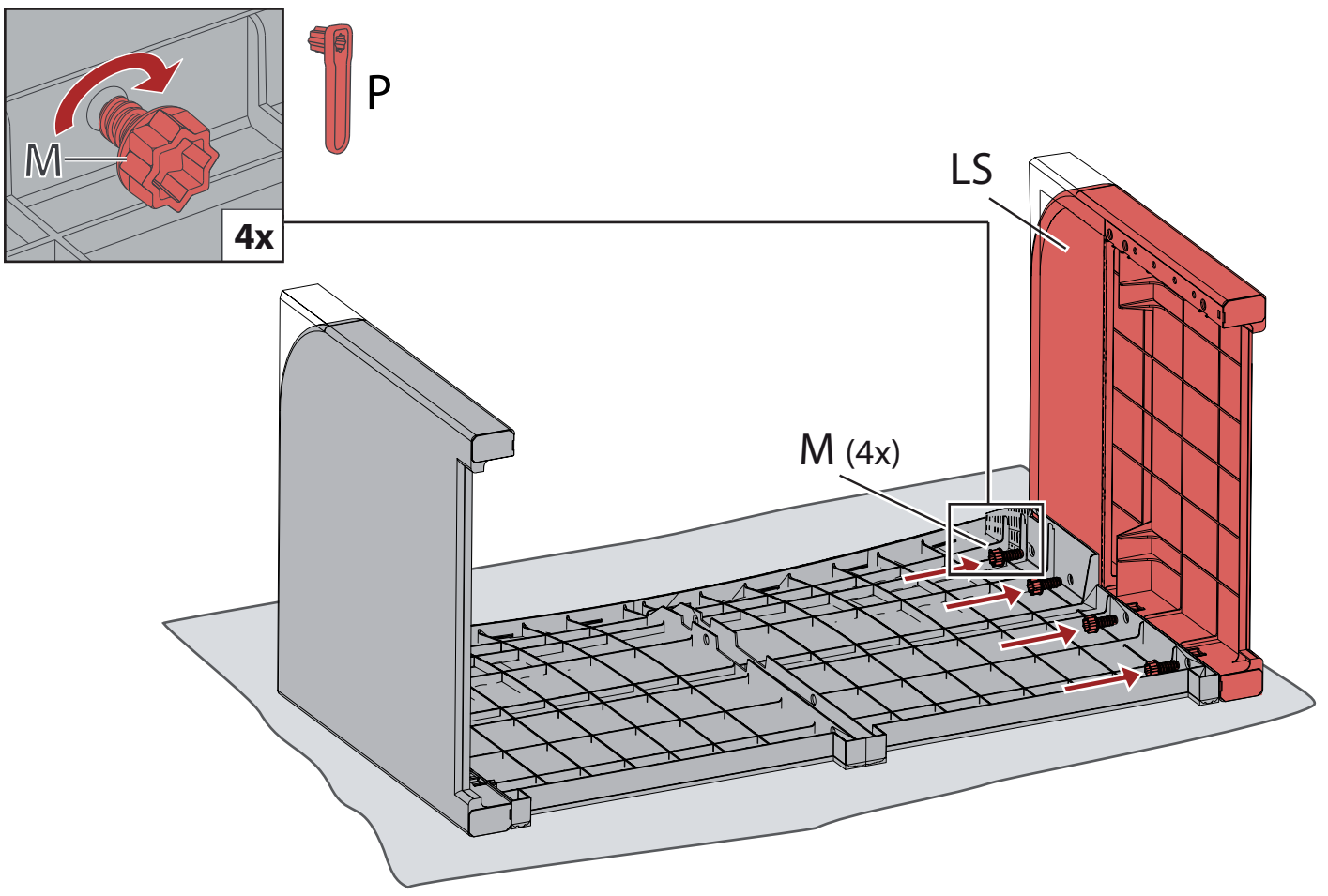
5



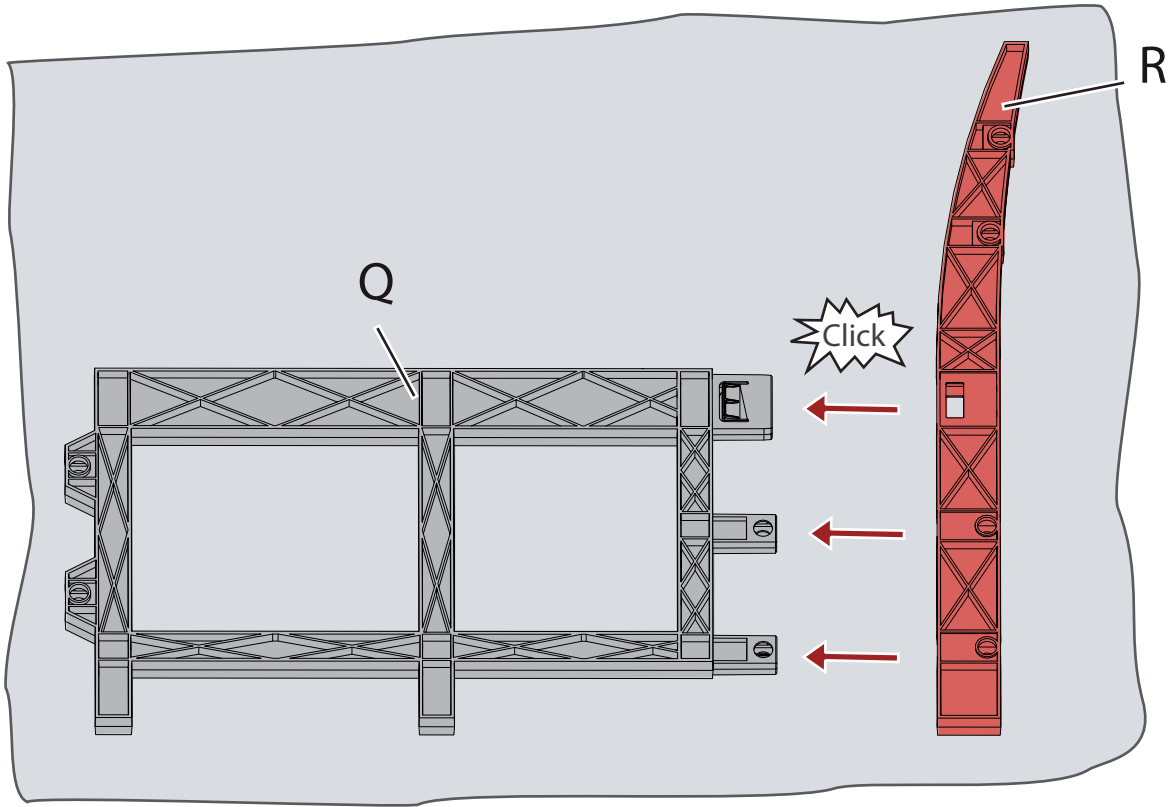
6



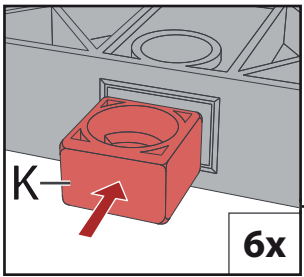
7



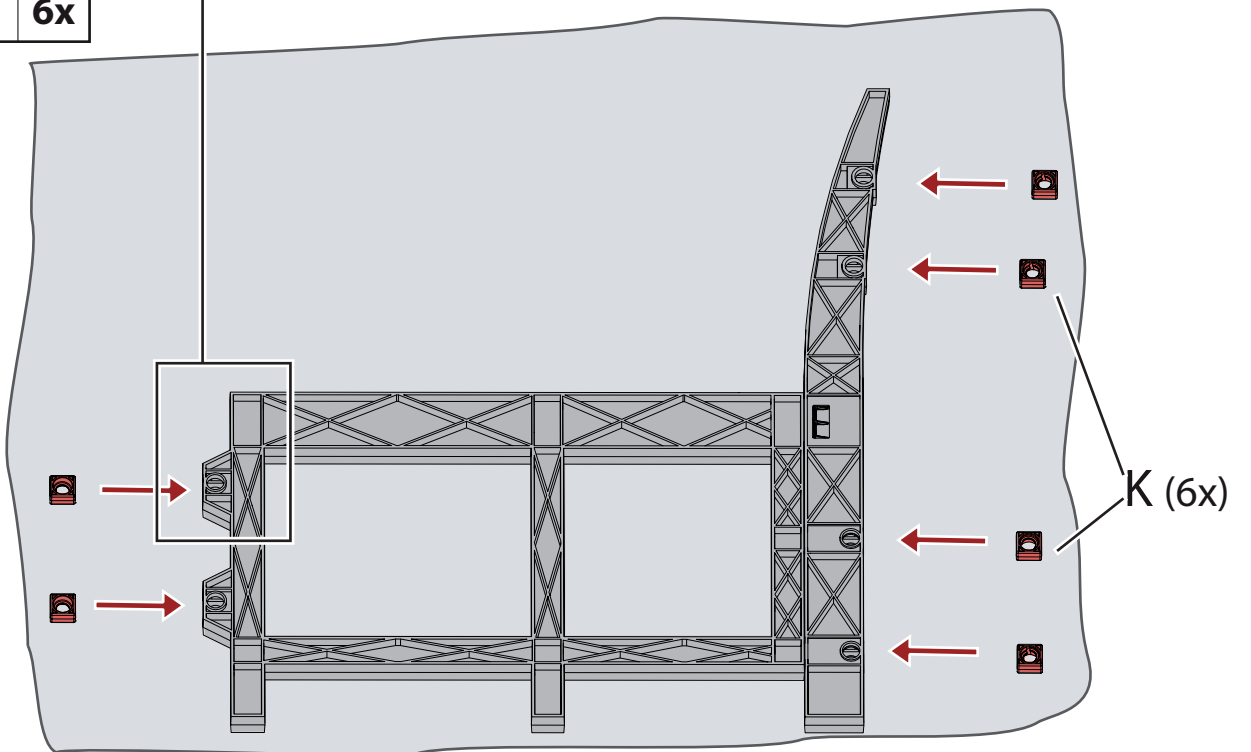
8



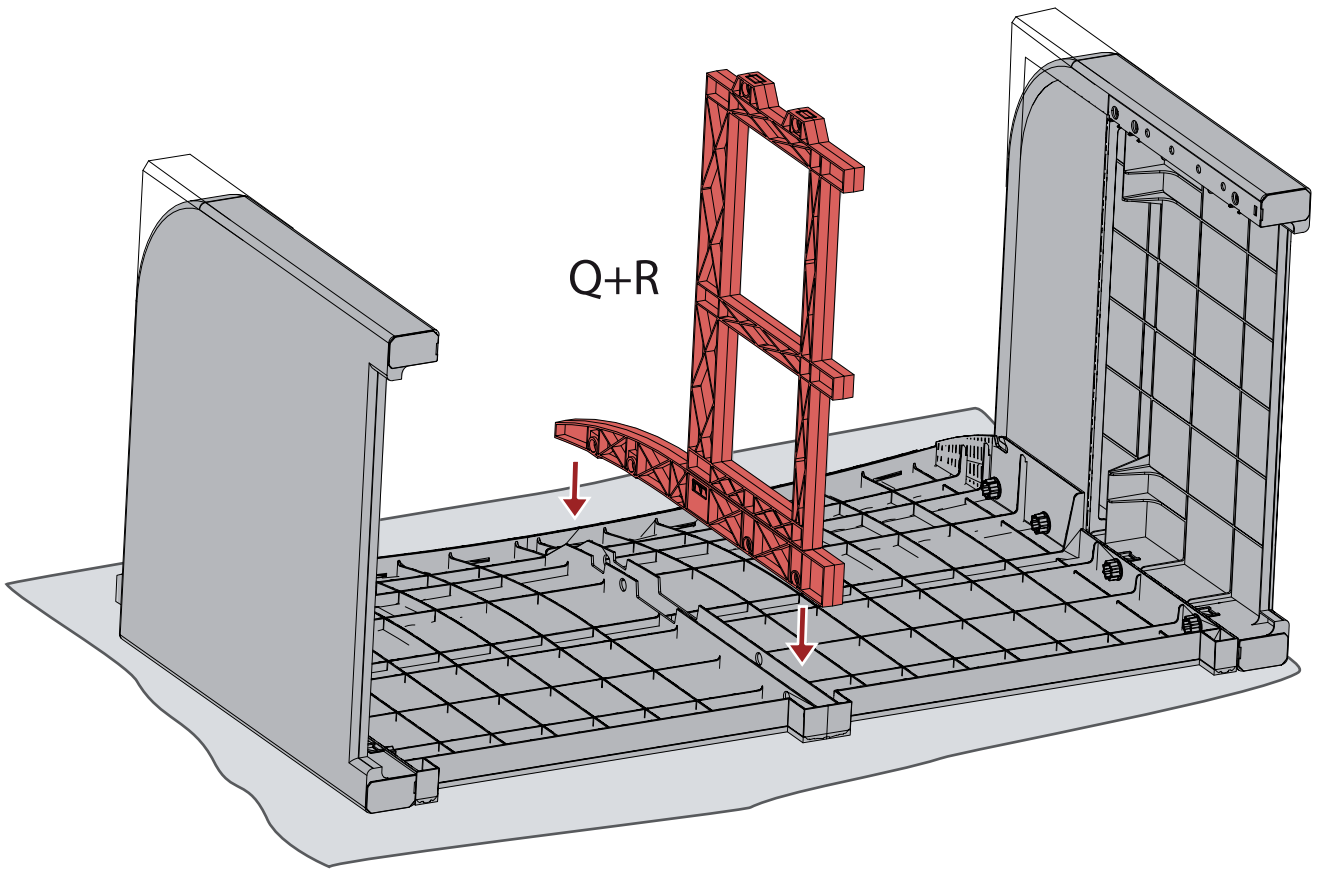
9



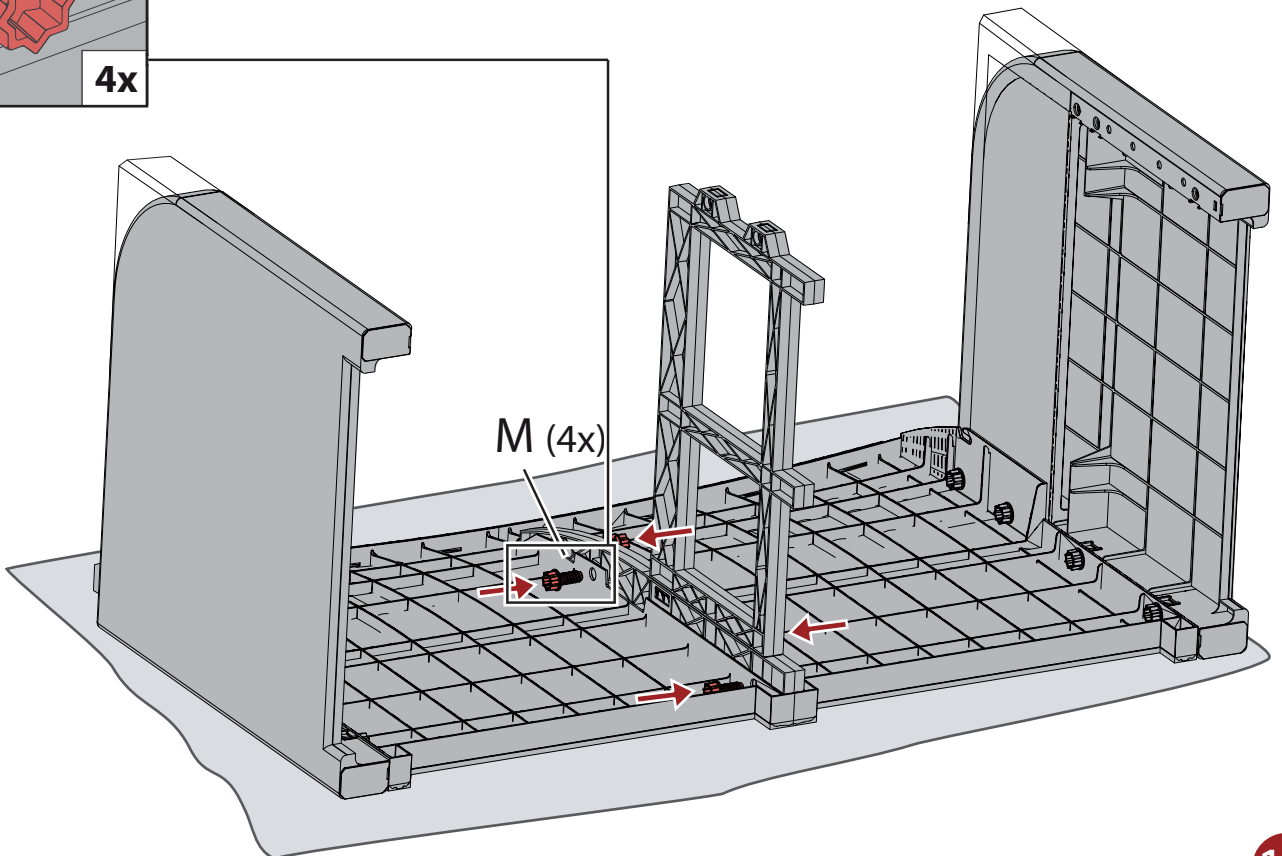
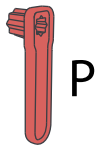
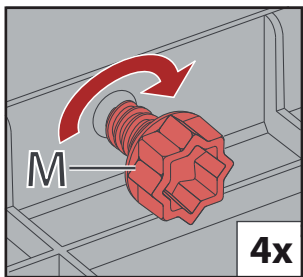
6x



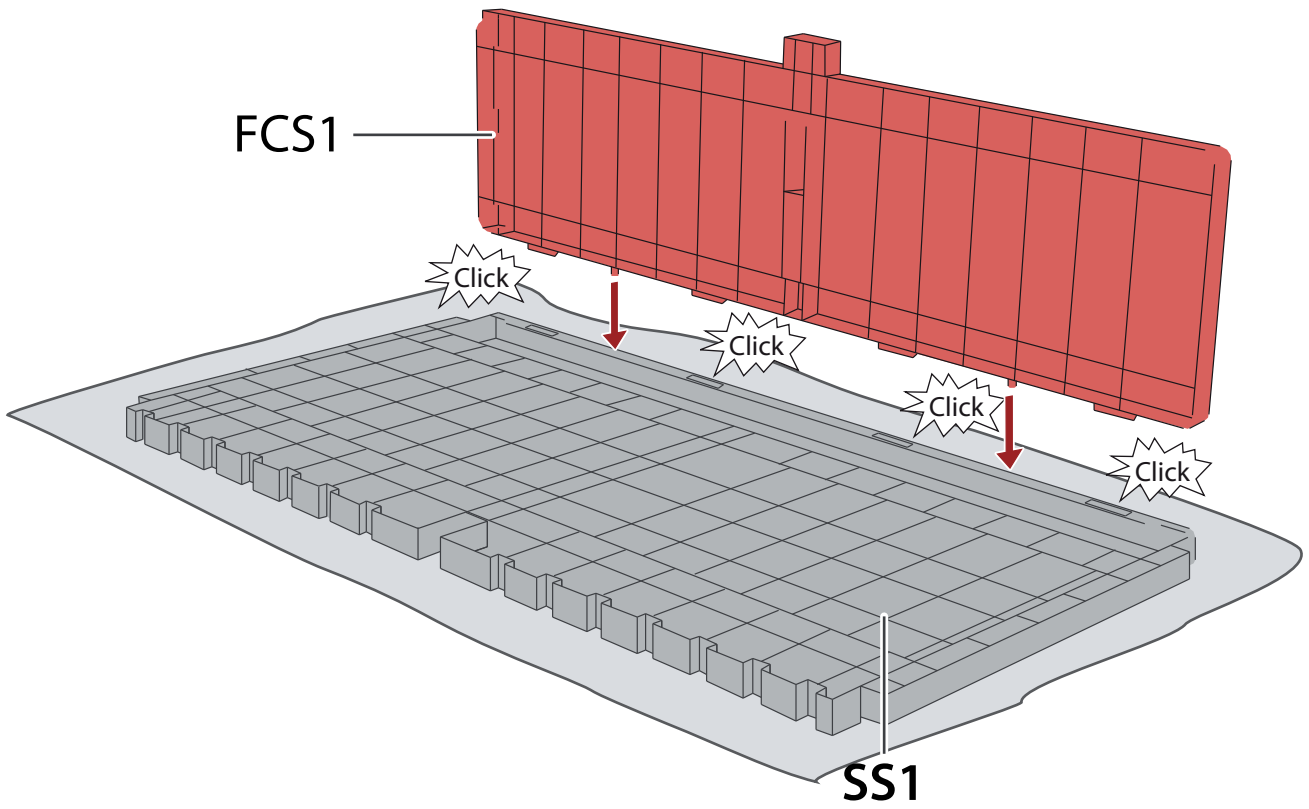
10



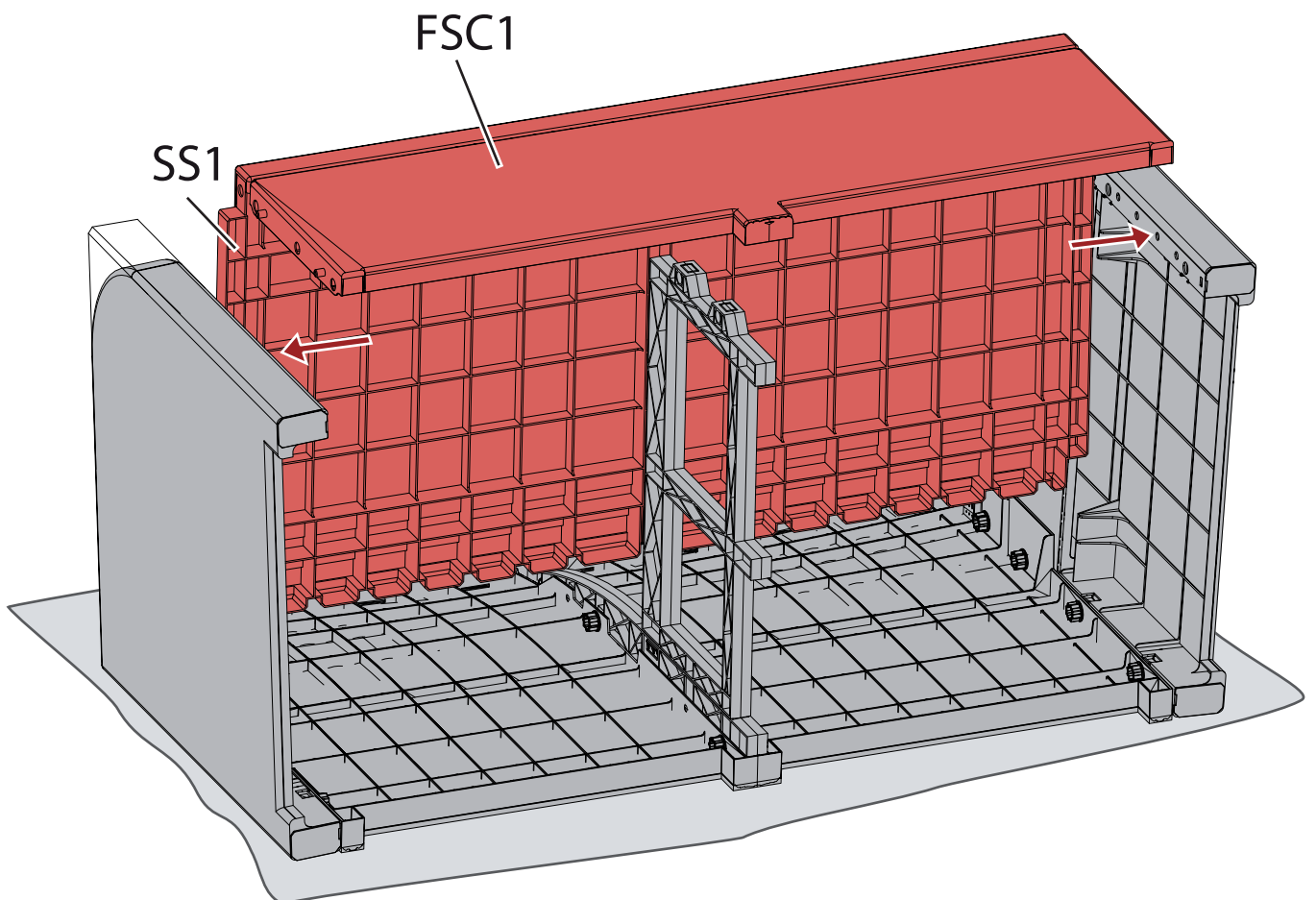
11



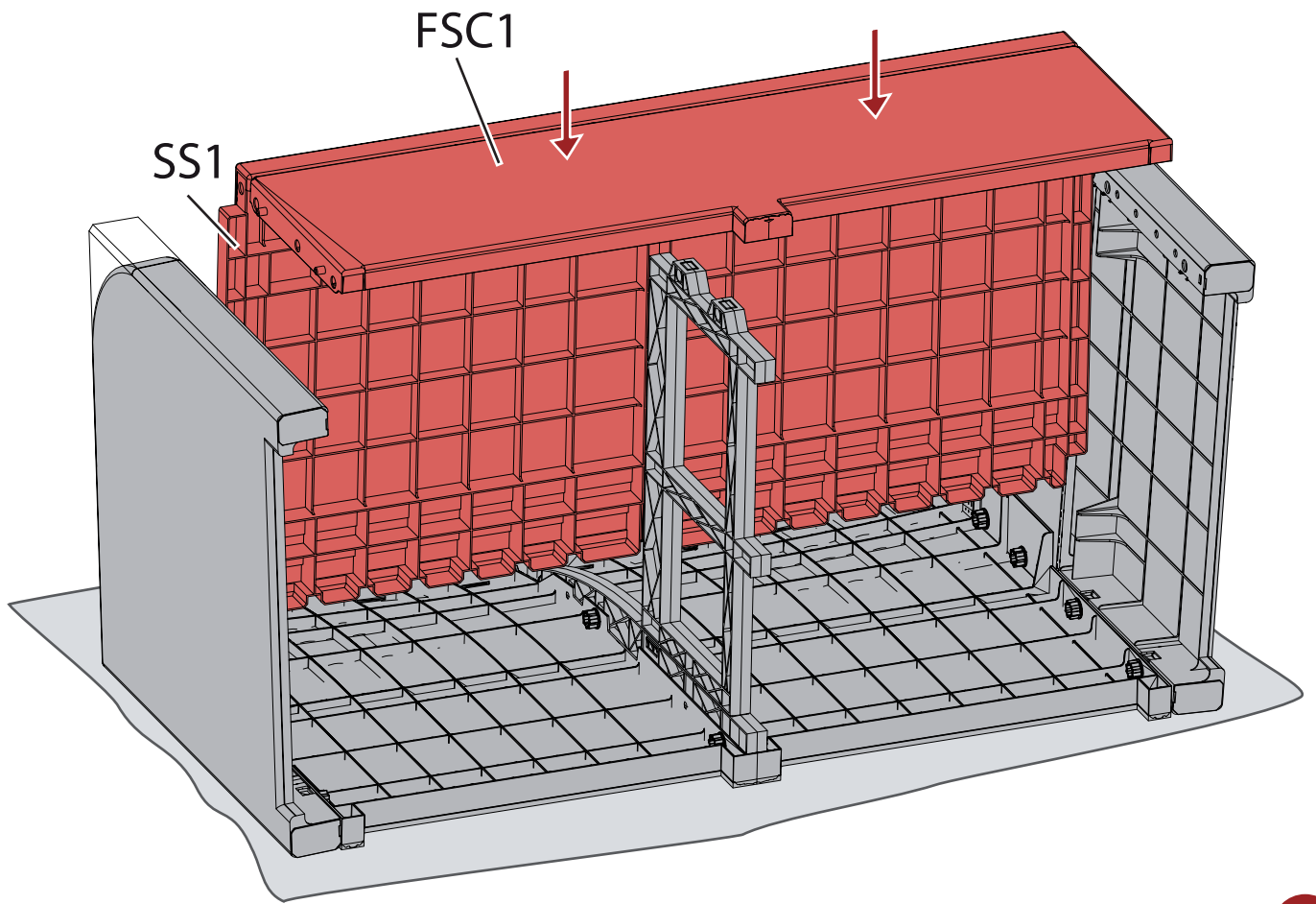
12



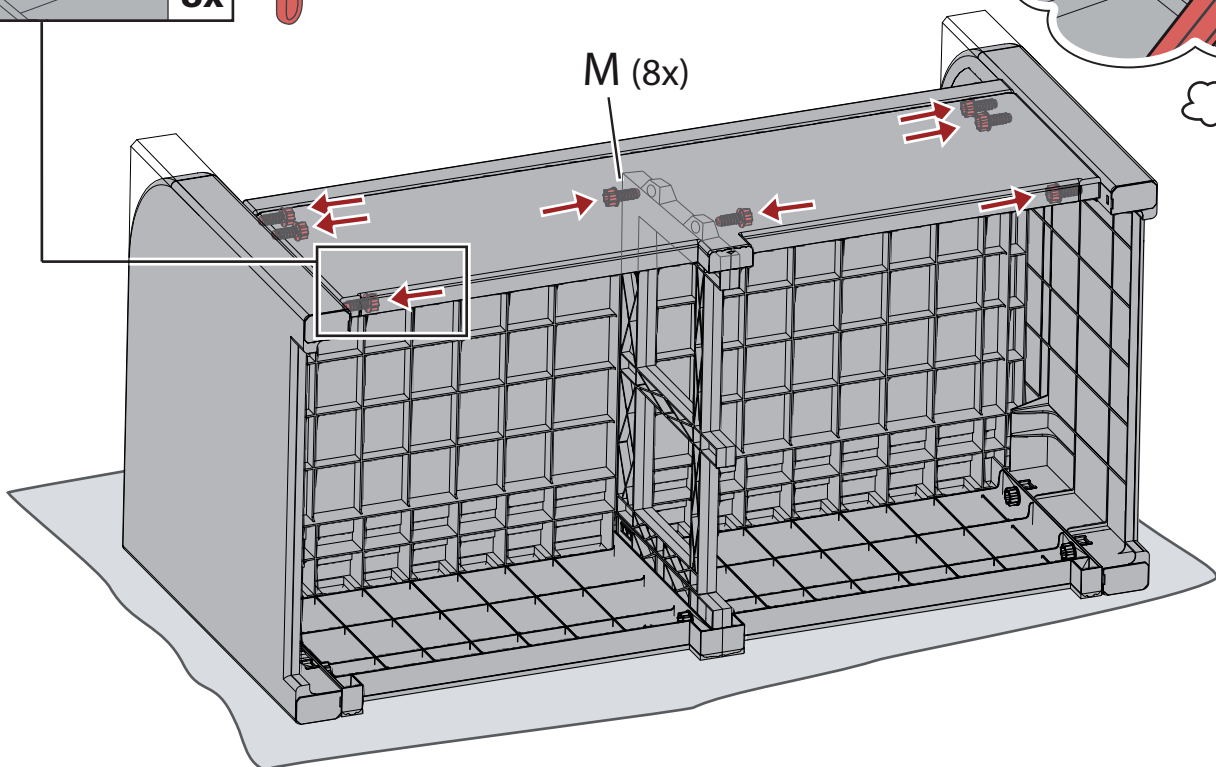
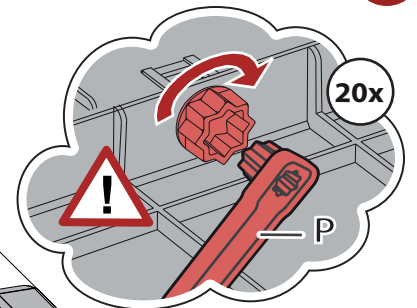
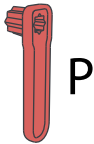
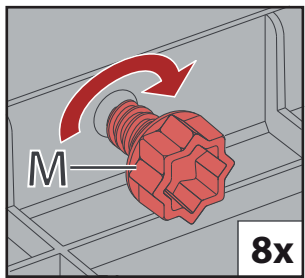
13



14



15



16

