

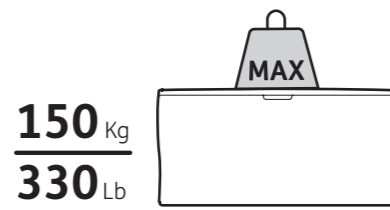
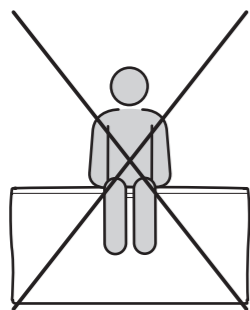
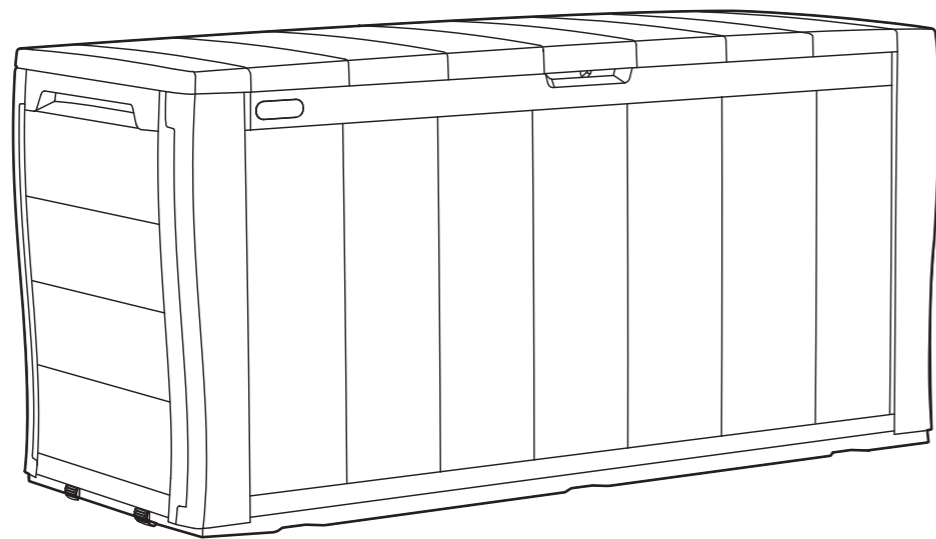
KETER

Create amazing spaces™

חלקי הארגז

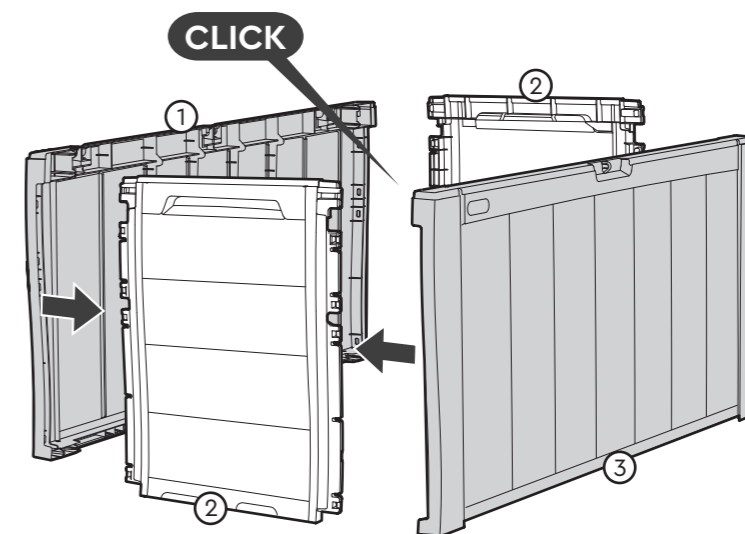
SHERWOOD 270L | 71 US GAL

הוראות הרכבה



Please check all parts and components to ensure that there are no damages or missing items BEFORE starting the construction of the product | Assurez-vous que les parties et les éléments ne sont pas endommagés et qu'aucun ne manque AVANT de commencer le montage de ce produit | Bitte überprüfen Sie alle Einzelteile und jegliches Zubehör, um sicherzugehen, dass keine Teile beschädigt sind oder fehlen, BEVOR Sie mit der Montage des Produkts beginnen | Controleer alle onderdelen en componenten om te verzekeren dat er geen schade of ontbrekende items zijn VOOR dat u het product in elkaar begint te zetten | ANTES de comenzar la construcción del producto, compruebe todas las partes y componentes para asegurarse de que no hay daños y de que no falta ningún elemento | Si prega di controllare tutti i pezzi ed i componenti per accertarsi che non ci siano danni o elementi mancanti PRIMA di montare il prodotto | Por favor, verifique todas as peças e componentes para garantir que não há danos ou itens incompletos ANTES de iniciar a construção do produto | Ελέγξτε όλα Ελέγξτε όλα τα μέρη και εξαρτήματα για να βεβαιωθείτε ότι δεν υπάρχουν φθορές ή λείπουν τεμάχια ΠΡΟΤΟΥ ξεκινήσετε την κατασκευή του προϊόντος.

| | | |
|-----------|-----------|-----------|
| | | |
| SW ① (X1) | F ④ (X1) | W ⑦ (X2) |
| | | |
| SW ③ (X1) | SW ⑤ (X1) | SW ② (X2) |



⚠️ לפני שתתחיל בהרכבה עבור על כל ההוראות. עקוב אחר האיורים שבחוברת. המשך לעיין בהוראות במהלך ההרכבה. הייה בטוח כי אתה מבצע את כל השלבים בדקדקנות.

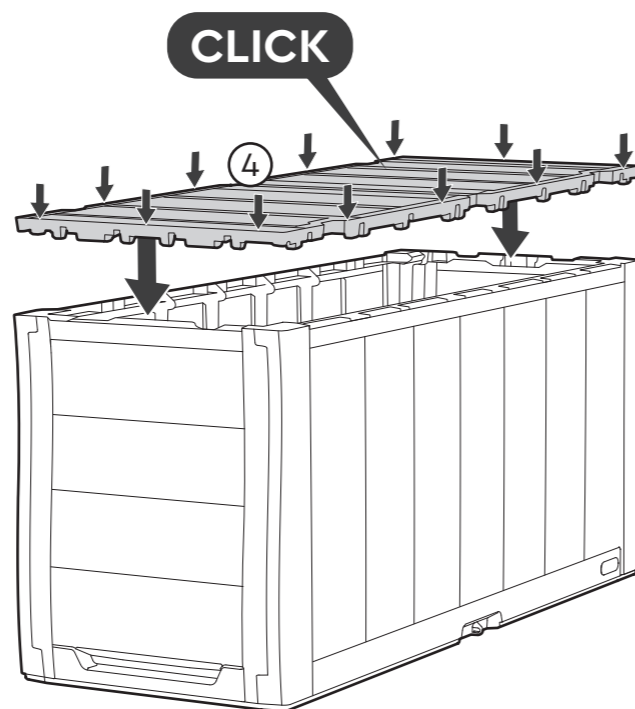
המלצה | להרכבה נוחה יותר, יש למרוח חומר משמן על החלקים המיועדים להרכבה (לדוגמא, תרסיס סיליקון או וזלין)
 החלקים | הוצא את כל החלקים מהאריזה ופרוס אותם על הקרקע | לזיהוי קל של החלקים מוטבעות עליהם אותיות קוד.

שירות לקוחות | לעזרה בהרכבה או לבקשת חלקים חסרים, אנא היכנס לאתר האינטרנט www.keter.com או צור קשר עם שירות הלקוחות: כתר פלסטיק בע"מ טל': 1700-70-60-15

5000460

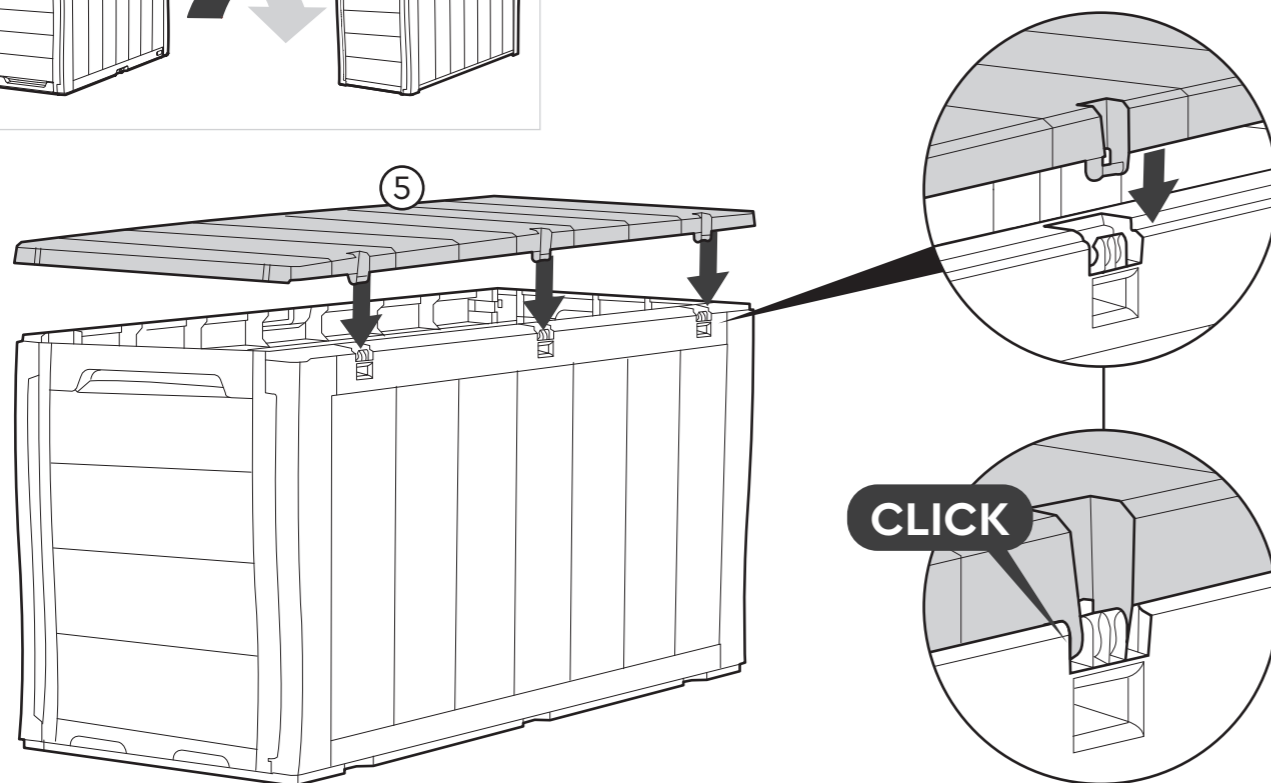
2

F④(x1)



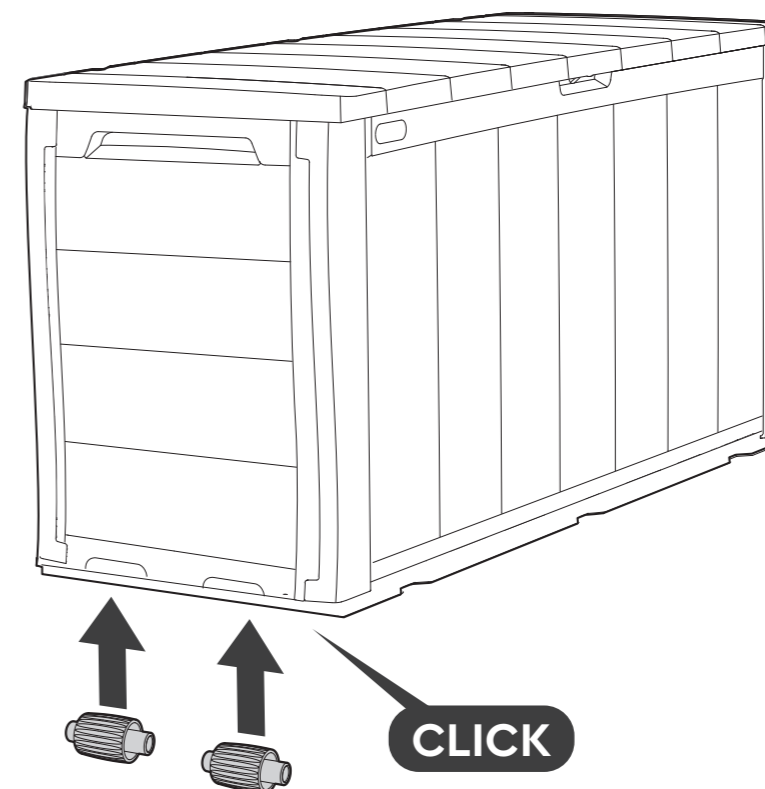
3

SW⑤(x1)



4

W⑦(x2)



טיפול ובטיחות

השתמש במשקפי בטיחות ומלא תמיד אחר הוראות היצרן כאשר אתה משתמש בכלי עבודה חשמליים.
 רחץ את הארגז בצינור גינה או בתמיסת ניקוי עדינה. השימוש במברשת קשה או בחומר ניקוי הגורם שחיקה עלול לפגוע בארגז.
 אין לאחסן בארגז פריטים חמים כגון מנגלים שזה עתה השתמשו בהם, מבערי חיתוך וכדומה.
 אין לאחסן את הארגז ליד איזור חם מאוד
 אין לעמוד על המכסה
 אין להשתמש בארגז לנשיאת חפצים
 הארגז אינו ארגז צעצועים
 כדי למנוע מקרים של חנק- אין לאפשר לילדים לשחק בתוך הארגז
 לאחר גשם, ולפני פתיחת הארגז, יש לנגב את הארגז עם מטלית יבשה.